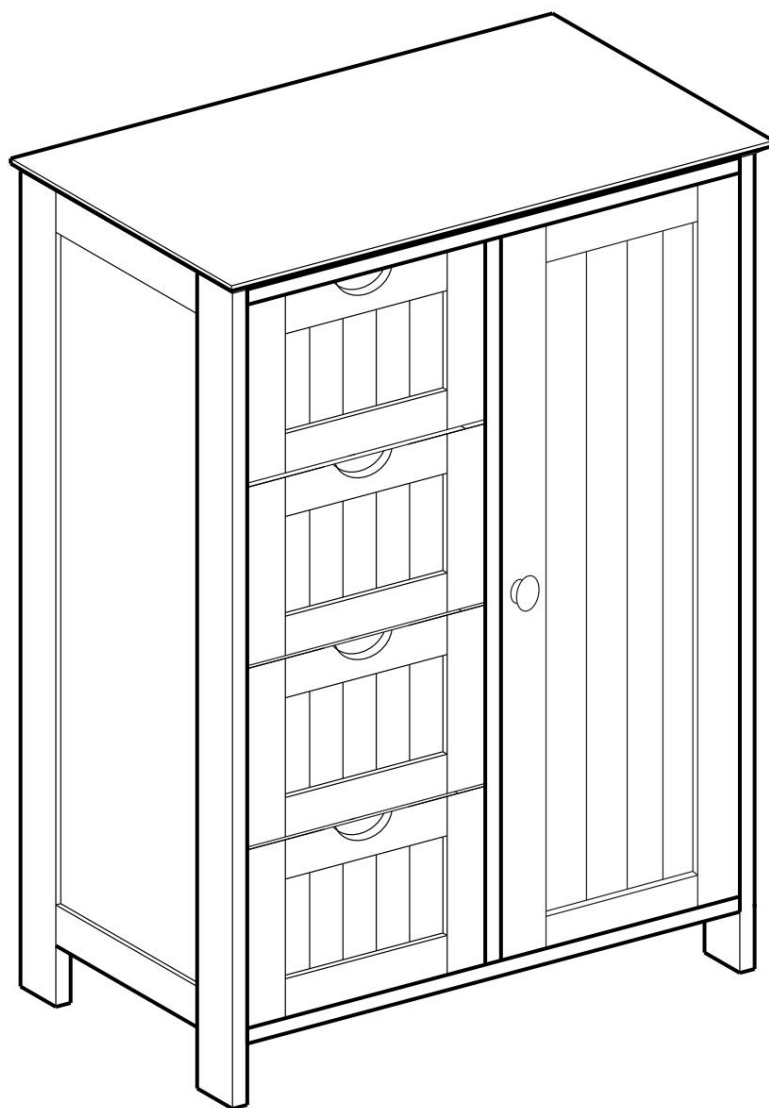


VASAGLE®

LHC41/041



Általános irányelvek

• Kérjük, figyelmesen olvassa el az alábbi útmutatót, és ennek megfelelően használja a terméket.

• Kérjük, őrizze meg ezt a kézikönyvet, és adja át a termék átadásakor.

• Előfordulhat, hogy ez az összefoglaló nem tartalmazza az összes változat és megfontolt lépés minden részletét. Kérjük, forduljon hozzánk, ha további információra és segítségre van szüksége.

Megjegyzések

• Ez az elem csak beltéri használatra készült. Személyi sérülés és/vagy a termék károsodása következhet be, ha a termékeket nem rendeltetésszerűen használják, és/vagy ha a termékeket az eredeti kialakításhoz képest megváltoztatták/módosították. A terméket a kézikönyvben foglaltak szerint kell összeszerelni és használni. Az eladó nem vállal felelősséget a nem megfelelő összeszerelés vagy nem megfelelő használat által okozott károkért.

• A cikket 2 felnőttek ajánlott felszerelni. Kérjük, az összeszerelés előtt olvassa el az összeszerelési útmutatót, és szigorúan tartsa be az összes vázolt lépést.

• Ha a kicsomagolás után hibás és/vagy hiányzó alkatrészt/alkatrészek vannak, kérjük, azonnal hagyja abba az összeszerelést, és lépjen kapcsolatba velünk.

• Kérjük, szerelje össze az elemet egy tágas helyiségben, és ne tegye a kicsomagolt terméket közvetlenül a földre, hogy elkerülje a sérülést. Javasoljuk, hogy kesztyűt viseljen az összeszerelés során, hogy elkerülje az éles szélek által okozott karcolásokat.

• Az összeszerelés előtt tilos állni, ülni vagy nehéz tárgyakat ráhelyezni a falapokra vagy más alkatrészekre, hogy elkerülje a falapok repedését vagy eltorzulását. A repedés vagy torzulás befolyásolja az összeszerelést és a normál használatot.

• Kérjük, a kézikönyvben szereplő cikkszám alapján párosítsa a megfelelő táblát és szerelvényt. Ha a tábla nem illeszkedik a szerelvényhez, kérjük, ellenőrizze a darabokat mint ebben a kézikönyvben meghatározott.

• Az összeszerelés során vegye figyelembe a diagramot. Először illessze az összes csavart a megfelelő előre fúrt furatokhoz, majd az összes csavar behelyezése után húzza meg egyenként a csavarokat alkatrészeket a megfelelő helyre.

• Kérjük, vegye figyelembe, hogy bizonyos típusú alkatrészekhez van tartalék.

• Használjon elektromos fűrőt a falba lyukasztáshoz. Óvatosan mérje meg a két furat közötti távolságot, és tartsa őket vízszintesen.

• A termék használata közben rendszeresen ellenőrizze a csavarok feszességét. Ha szükséges, húzza meg újra a szerkezeti integritás biztosítása érdekében.

• Ne tegye ki a terméket közvetlen napfénynek vagy esőnek. Soha ne érintse meg éles tárgyakat vagy maró hatású vegyszereket, amelyek elronthatják a tárgy felületét.

• A napi ápoláshoz nedves ruhával tisztítsa meg, majd azonnal törölje szárazra.

Figyelmeztetések

• Ezt a terméket szorosan a falhoz kell rögzíteni, hogy elkerülje az esés/dőlés okozta személyi sérülést. Használat előtt ellenőrizze és győződjön meg arról, hogy biztonságosan rögzítve van.

• Használathoz mindig biztonságosan rögzítse az elemet a falhoz.

• 5 évesnél fiatalabb gyermekek számára nem használható. A gyermekeknek felnőtt felügyelete alatt kell lenniük a termék használatához.

• Tilos gyermekeknek felmászni vagy játszani a terméken, hogy elkerüljék a felborulás okozta súlyos testsérülést.

• Az összeszerelési folyamat során tartsa távol az apró alkatrészeket gyermekektől. Lenyelve vagy belélegezve halálos lehet.

• A lehetséges fulladásveszély elkerülése érdekében kérjük, tartsa távol az összes alkatrészt és a csomagolást (fóliák, műanyag zacskók és habszivacsok stb.) csecsemőktől és gyermekektől.

Bevezetés

• Kérjük, figyelmesen olvassa el az alábbi utasításokat, és használja a terméket megfelelően.

• Őrizze meg ezeket az utasításokat, és adja át, ha a terméket harmadik félnek továbbadja.

• Az áttekinthetőség érdekében nem írható le minden részlet az összes változatról és elképzelhető összeállításról. Ha további információra és segítségre van szüksége, forduljon hozzánk.

Tippek

• Ez a tükörös szekrény csak beltéri használatra volt alkalmas. A terméket csak a jelen kézikönyvben leírtak szerint szerelje össze és használja.

A leírtaktól eltérő felhasználás, illetve a termék megváltoztatása/módosítása nem megengedett, és sérülésekhez és/vagy a termék károsodásához vezethet. A kereskedő nem vállal felelősséget a nem megfelelő használatból vagy helytelen beszerelésből eredő károkért.

• Az összeszerelést a legjobb két felnőtt részvételével végezni. Szerelje össze a tükörsekre szigorúan az utasításoknak megfelelően.

• A csomagolóanyag eltávolítása után ellenőrizze az alkatrészek teljességét és az esetleges sérüléseket. Ha az alkatrészek sérültek vagy hiányoznak, Kérjük, először lépjen kapcsolatba velünk, és még ne kezdje el az összeszerelést.

• A tükörsekre nagy felületre/térre szerelje fel. Ne helyezze a kicsomagolt tárgyakat közvetlenül a padlóra a szélénél fogva. A puha párnával elkerülheti a szélek sérülését. És a legjobb, ha kesztyűt visel a beállításkor, hogy elkerülje az éles szélek okozta sérüléseket.

• Kérjük, ne álljon vagy üljön a fa deszkákra és egyéb részekre, és ne tegyen rájuk nehéz tárgyakat, hogy elkerülje a törést és a falapok vetemedésének elkerülése érdekében.

• Minden tábla és csavar számozott, az összeszerelés előtt tájékozódjon a megfelelő alkatrészekről az utasítások szerint. Abban az esetben, ha a táblákon lévő tartozékok nem illeszkednek, ellenőrizze az utasításokat, hogy nem megfelelő tartozékot vagy táblát vett-e ki.

• Összeszerelésekor vegye figyelembe az ábrán látható összeszerelési lépéseket. És kérem, először ne húzza meg a csavarokat. Miután behelyezte az összes csavart, óvatosan csavarja meg őket. • Kérjük, vegye figyelembe, hogy egyes alkatrészekhez pótalkatrész is tartozik.

• A felszereléshez a falba fúrni kell, ügyeljen a két furat közötti távolságra és a vízszintes beállításra.

• Mindig ügyeljen a csavarok és csatlakozások szorosságára, és szükség esetén húzza meg!

• A tárgyat óvni kell a közvetlen napfénytől és az esővíztől. Általában kerülje a cikk felületének éles vagy hegyes tárgyakkal való érintkezését. A tárgy nem érintkezhet kémiaiag agresszív anyagokkal (savakkal/lúgokkal).

• Tisztítás: törölje le nedves ruhával. Ezután törölje le száraz ruhával.

Figyelmeztetések

• A felborulás/leesés és az ebből eredő sérülések elkerülése érdekében a terméket nem szabad álló helyzetben használni. Kérem horgonyozzon le rögzítse a terméket a falhoz, és használat előtt rögzítse leesés ellen.

• Használathoz az elemet a falhoz kell rögzíteni.

• Figyelem: 5 év alatti gyermekek számára nem alkalmas. Felnőtt felügyelete mellett használható.

• Ne engedje, hogy gyermekek felmásszanak a tárgyra, vagy megrángassák a tárgyat, különben a tükörszekrény felborulhat, ami sérülésekhez vezethet. • Az összeszerelés során tartsa távol a gyerekeket a munkaterülettől. A szállítási terjedelem nagyszámú csavart és egyéb apró alkatrészt tartalmaz. ezek tudnak lenyelés vagy belélegzés esetén halálos lehet.

• A csomagolóelemeket (fólia, műanyag zacskók, hungarocell stb.) csak gyermekek, különösen csecsemők számára nem hozzáférhető helyen tárolja! Ott A csomagolás egyes részei gyakran felismerhetetlen veszélyeket rejtnek (pl. fulladásveszély).

FR

Bevezetés

• Olvassa el figyelmesen ezeket az utasításokat, és használja a terméket az utasításoknak megfelelően.

• Őrizze meg ezeket az utasításokat. Ha ezt a terméket harmadik félnek kívánja felajánlani, mellékelnie kell ezt a használati útmutatót.

• Az áttekinthetőség érdekében az egyes lehetséges változatok vagy összeállítások részletei nem írhatók le. Ha további információra van szüksége, vagy bármilyen olyan problémája van, amelyet ebben az útmutatóban nem tárgyalnak részletesen, kérjük, lépjen kapcsolatba velünk.

Megjegyzések

• Ezt a terméket kizárólag háztartási használatra tervezték. Olyan felhasználások, amelyek nem felelnek meg a fenti leírásnak vagy módosításainak a cikk nem engedélyezett. A terméket ezen utasításoknak megfelelően kell összeszerelni és használni. Az eladó nem vállal felelősséget a nem megfelelő összeszerelésből vagy nem rendeltetésszerű használatból eredő károkért.

• Az összeszerelést két felnőttnek kell elvégeznie, kérjük, az összeszerelést lépésről lépésre végezze el, szigorúan betartva az összeszerelési utasításokat.

• Kicsomagolás után először ellenőrizze az alkatrészeket. Ha bármilyen hibás vagy hiányzó alkatrész van, kérjük, vegye fel velünk a kapcsolatot az összeszerelés előtt.

• Kérjük, tágas helyre szerelje fel. A karcolások elkerülése érdekében ne helyezze a kicsomagolt alkatrészeket közvetlenül a talajra. Közben összeszereléskor tanácsos kesztyűt viselni. A sérülésveszély elkerülése érdekében ügyeljen a termék éles széléire.

• Összeszerelés előtt óvatosan kezelje a lemezeket és a tartozékokat, hogy ne sértse meg vagy deformálja azokat.

• Ne másszon fel a termékre és a tartozékokra, és ne helyezzen rájuk nehéz tárgyakat, nehogy megsérüljenek. Ellenkező esetben összeszerelési problémák adódnának és használatának.

• Minden alkatrész számozott, kérjük, olvassa el az utasításokat, hogy összeszerelés előtt megtalálja a megfelelő alkatrészeket. Ha vannak olyan részek, amelyek nem nem egyezik, kérjük, ellenőrizze újra az alkatrészsorszámokat az összeszerelési útmutató alapján, és győződjön meg arról, hogy nem tévedett-e az alkatrészeket illetően.

• Kérjük, először helyezze el és állítsa be az alkatrészeket az összeszerelési útmutató szerint, majd hajtsa végre a fokozatos meghúzást.

• Minden csavartípushoz tartozik egy tartalék csavar.

• A falon lyukak fúrásához fúrót kell használni, ügyeljen a két furat távolságára és vízszintes helyzetére.

• Használat közben célszerű rendszeresen ellenőrizni a csavarok meghúzását. Kérjük, húzza meg őket, ha szükséges.

• Óvja a terméket napfénytől, nedvességtől és korrózív anyagoktól. Tilos a termék felületét éles tárgyakkal megkarcolni. • A napi karbantartáshoz kérjük, tisztítsa meg a terméket egy nedves ruhával, majd szárítsa meg száraz ruhával.

Figyelmeztetések

• A termék leesése/felborulása miatti balesetek elkerülése érdekében ezt a terméket feltétlenül a falhoz kell rögzíteni. Használat előtt feltétlenül ellenőrizni kell, hogy nincs-e leesés/felborulás veszélye.

• Ezt a terméket a falhoz kell rögzíteni.

• A termék használata 5 év alatti gyermekek számára nem javasolt. Ha szükséges, felnőtt felügyelete alatt kell lennie.

• A termék felborulása által okozott sérülések elkerülése érdekében tilos a termékre mászni vagy húzni.

• Az összeszerelés során tartsa távol a gyerekeket a munkaterülettől. A termék sok apró alkatrészt tartalmaz, a belélegző és lenyelő alkatrészeknek a halálos kockázat.

• Az ismeretlen veszély (pl. fulladás) elkerülése érdekében minden alkatrészt és csomagolóanyagot (fóliák, műanyag zacskók, polisztirol stb.) tartson gyermekektől távol.

AZT

Általános irányelvek

• Kérjük, figyelmesen olvassa el az alábbi utasításokat, és használja a terméket megfelelően.

• Kérjük, őrizze meg ezt a kézikönyvet, és adja át, ha a termék tulajdonosa megváltozik.

• Előfordulhat, hogy ez az összefoglaló nem tartalmazza az összes figyelembe vett változat és lépés minden részletét. Forduljon hozzánk, ha további információra és segítségre van szüksége.

Jegyzet

• Ezt a terméket csak beltéri használatra tervezték. A fenti követelményeknek nem megfelelő felhasználás vagy módosítás nem megengedett, személyi sérülés és/vagy termékkárosodás következhet be. A terméknek szigorúan be kell tartania a mellékelt összeszerelési és használati útmutatót, a gyártó és az eladó nem vállal felelősséget a nem előírás szerű összeszerelésből vagy használatból eredő károkért.

• Az összeszerelés megkönnyítése érdekében jobb, ha két felnőtt részvételével végezheti el, kérjük, legyen türellemmel, kövesse a lépésről lépésre szóló utasításokat. • A csomagolás felbontása után ellenőrizze, hogy nincs-e hiányzó vagy sérült alkatrész. Ha sérült vagy hiányzó alkatrész, kérjük, ne szerelje össze a terméket, forduljon hozzánk bizalommal. • Kérjük, hogy a terméket

tágas helyen szerelje össze, a karcolások elkerülése érdekében a felületeket és éleket ne érintkezzen közvetlenül a padlóval. Javasoljuk, hogy az összeszereléskor viseljen kesztyűt, hogy elkerülje az éles szélek által okozott sérüléseket.

• Ne álljon vagy üljön rá a termék paneleire vagy alkatrészeire, ne tegyen nehéz tárgyakat a termékre, hogy elkerülje a törést és deformációt, ami befolyásolja az összeszerelés és használat.

• Minden alkatrész és alkatrész cikkszámával van ellátva, összeszerelés előtt keresse meg a megfelelő cikkszámot az útmutatóban.

Ha eltérést tapasztal az alkatrészek vagy tartozékok között, kérjük, olvassa el a kézikönyvet, és ellenőrizze, hogy nem a megfelelő alkatrészek okozták-e. • Az alkatrészek rögzítése előtt állítsa be azokat a megfelelő helyzetbe az összeszerelés során az ábrák alapján. Az alkatrészek beállítása után húzza meg a csavarokat. • Bizonyos típusú tartozékokra van tartalék, kérjük, vegye figyelembe. • Ehhez a termékhez elektromos fűrőt kell használni a fal

fúrásához. A vízszintes tartás érdekében ügyeljen a két furat helyzetére és távolságára. • Rendszeresen ellenőrizze a csavarok ellenállását. Szükség esetén húzza meg a csavarokat. • Ne hagyja a terméket közvetlen napfénynek vagy esőnek kitéve. Ne karcolja meg éles tárgyakkal a termék felületét, és

ne hagyja, hogy érintkezzen velük

maró hatású vegyszerek (savas/lúgos). • A rongyot

megtisztíthatja nedves törülközővel, majd száraz ronggyal száríthatja.

Figyelmeztetések

• A terméket nem szabad addig használni, amíg a falra van rögzítve, nehogy felbillenjen vagy leessen, ami személyi sérülést okozhat. Kérjük, rögzítse a terméket szilárdan a falhoz, és használat előtt ellenőrizze leeséssel szembeni ellenállását.

• Feltétlenül szerelje fel a terméket a falra.

• A termék öt éven aluli gyermekekre nem vonatkozik, kivéve a felnőtt felügyelete mellett történő felhasználást. • Ne engedje, hogy gyerekek felmásszanak vagy játsszanak a termékkel, hogy elkerülje a termék leesése által okozott sérüléseket.

• Gyermekek nem tartózkodhatnak a szerelési terület közelében, sok apró tartozék, például csavarok vannak, az apró alkatrészek lenyelése vagy belélegzése végzetes. • A csomagolóanyagot (fólia, műanyag zacskók, hablapok stb.) tartsa távol a gyermekektől, hogy elkerülje az előre nem látható veszélyt (fulladás vagy lenyelés).



A kézikönyvről

• Kérjük, figyelmesen olvassa el az utasításokat, és tartsa be a termék rendeltetés szerű használatát.

• Kérjük, őrizze meg ezt a kézikönyvet, és átadás esetén ne felejtse el a termékkel együtt átadni.

• Az útmutatóban nem lehet minden részletet és összeszerelési lépést bemutatni. Ha segítségre vagy további információra van szüksége, forduljon minket.

Osztályok

• A terméket beltéri háztartási használatra tervezték. A cikk engedély nélküli felhasználása vagy módosítása nem megengedett. Fel kell szerelni és az utasításoknak megfelelően használni. Az eladó nem vállal felelősséget a nem megfelelő összeszerelésből és nem rendeltetés szerű használatból eredő károkért.

• Az összeszerelés megkönnyítése érdekében ajánlatos két felnőtt között elvégezni. Kérjük, legyen türelmes, és kövesse az utasításokat lépésről lépésre. •

A csomag felbontásakor kérjük, ellenőrizze, hogy minden alkatrész jó állapotban van-e. Ha valamelyik alkatrészt hibásnak vagy sérültnek találja, ne szerelje be a terméket, és lépjen kapcsolatba velünk.

• Kérjük, a terméket széles helyre szerelje fel, a karcolások elkerülése érdekében a felületeket és éleket ne érintkezzen közvetlenül a talajjal. Használata javasolt kesztyűt a telepítés során, hogy elkerülje az éles szélek okozta karcolásokat.

• Ne álljon vagy üljön rájuk a termék paneleire vagy alkatrészeire, ne helyezzen rájuk nehéz tárgyakat, hogy elkerülje a töréseket és deformációkat, amelyek befolyásolja a telepítést és a használatot.

• Minden alkatrész és alkatrész számozott. Összeszerelés előtt először meg kell találnia az alkatrészt az utasításokban leírtak szerint. Amikor Ha hibát talál az összeszerelés során, akkor a kézikönyvből meg kell néznie, hogy a megfelelő alkatrész-e.

• A termék összeszerelésakor kérjük, helyezze az alkatrészeket a megfelelő helyükre az ábráknak megfelelően, és csavarja be a csavarokat, de ne húzza meg fokozatosan amíg be nem állítja és beállítja. •

Kérjük, vegye figyelembe, hogy egyes alkatrészek extra utántöltéssel rendelkeznek.

• Ezt a terméket falra kell szerelni. Kérjük, készítsen elő egy elektromos fűrőt a fúrásához, és vegye figyelembe a kettő vízszintes szintjét és távolságát lyukakat.

• Használat közben ellenőrizze, hogy a csavarok meg vannak-e húzva. Ha szükséges, húzza meg őket újra.

• Ne hagyja a terméket közvetlen napfénynek vagy esőnek kitéve. Ne karcolja meg a felületet éles tárgyakkal, és ne érintkezzen vegyi anyagokkal maró hatású (savas/lúgos).

• Törölje le a terméket nedves ruhával, majd szárítsa meg száraz törülközővel.

Figyelmeztetések

• A terméket szilárdan a falhoz kell rögzíteni, hogy elkerülje a leesés vagy dőlés okozta sérüléseket, miután ellenőrizte, hogy a termék jó állapotban van.

• A terméket a normál és biztonságos használat érdekében a falra kell rögzíteni. • A

termék 5 év alatti gyermekek számára nem alkalmas. Szükség esetén a gyermeknek felnőtt felügyelete mellett kell használnia. • Ne engedje, hogy a gyermek felmásson a termékre vagy játsszon vele, hogy elkerülje a termék leesése által okozott baleseteket.

• A gyerekeket tartsa távol a szerelési területtől, mert a termék sok apró tartozékot, például csavarokat tartalmaz, amelyek veszélyesek vagy végzetesek lehetnek. lenyelni vagy belélegezni valamit.

• A veszélyek elkerülése érdekében a csomagolást (membránok, műanyag zacskók, habszivacsok stb.) tartsa távol gyermekektől, különösen csecsemőktől. kiszámíthatatlan (például fulladás).

NL

Általános irányelvek

• Kérjük, olvassa el a kézikönyvet, és ennek megfelelően használja a terméket.

• Kérjük, tartsa naprakészen a kézikönyvet, és adja hozzá az eladáshoz.

• Előfordulhat, hogy ez az összefoglaló nem tartalmazza az összes változatot és lépést. Kérjük, vegye fel a kapcsolatot, ha további információra vagy segítségre van szüksége.

Hozzászólások

• Ez az elem csak beltéri használatra szolgál. Személyi sérülés vagy a termék károsodása következhet be, ha a termékeket a rendeltetésétől eltérő célokra használják, és ha a termékeket eredeti kialakításukhoz képest módosítják. A terméket a jelen kézikönyv előírásai szerint kell összeszerelni. Az eladó nem vállal felelősséget az egység helytelen összeszereléséből vagy használatából eredő károkért vagy sérülésekért.

• A terméket 2 felnőtt kíséretében javasolt megemlíni. Kérjük, az összeszerelés előtt olvassa el és kövesse a kézikönyvet.

• Ha kicsomagolás után bármilyen hibás vagy hiányzó alkatrész van, azonnal hagyja abba az összeszerelést, és lépjen kapcsolatba velünk.

• Kérjük, helyezze ezt az elemet nagy helyre, és ne tegye le a terméket csomagolás nélkül a földre, hogy elkerülje a sérülést. Javasoljuk, hogy az összeszereléskor kesztyűt viseljen, hogy elkerülje az éles sarkokból származó karcolásokat.

• A deszkák összeszerelése előtt ülni, állni vagy nehéz részeket helyezni rá, nehogy eltörjenek, ill. hajlít. A törés vagy hajlítás befolyásolja a készülék összeszerelését és használatát.

• Győződjön meg arról, hogy a tábla és a csavarok megegyeznek a kézikönyvben szereplő számokkal. Ha a tábla és a csavarok nem egyeznek, kérjük, adja meg a kézikönyvben felsorolt alkatrészeket.

• Összeszereléskor vegye figyelembe a diagramot. Igazítsa a csavarokat az előre fúrt lyukakhoz, és végül húzza meg őket az alkatrészek megfelelően vannak beszerelve.

• Egyes alkatrészekhez van egy második pótalkatrész.

• Az elektromos fúróval készítsen lyukakat a falon. Óvatosan mérje meg a távolságot a 2 lyuk között, és tartsa egyenesen.

• Rendszeresen ellenőrizze a csavarokat, hogy megbizonyosodjon arról, hogy nem lazultak-e meg használat közben. Ha szükséges, húzza meg a szerkezeti integritás megőrzése érdekében.

• Ne tegye ki a terméket közvetlen napfénynek vagy esőnek. Soha ne érintse meg éles tárgyakat vagy maró hatású vegyi anyagokat, amelyek károsíthatják a tárgy felületét.

• A napi karbantartáshoz tisztítsa meg a terméket egy puha ruhával, majd szárítsa meg egy száraz ruhával.

Figyelmeztetések

• A terméket szilárdan a falhoz kell rögzíteni, hogy elkerüljük a személyi sérüléseket leeséskor/emeléskor. Gondosan ellenőrizze, hogy a termék nem ragadt-e be.

• Használat előtt mindig rögzítse a falhoz.

• 5 év alatti gyermekek nem használhatják. A gyermekek a terméket szülői felügyelet mellett használhatják.

• Csatlakoztatható ahhoz, hogy a gyerekek játszassanak vagy felmászassanak rá, hogy sérülést okozzanak.

• Az összeszerelés során tartsa távol az apró alkatrészeket gyermekektől. Elfogyasztása végzetes lehet.

• Az esetleges fulladásveszély elkerülése érdekében kérjük, tartsa minden csomagolóanyagot (műanyag zacskók, isomo stb.) csecsemőktől és gyermekektől távol. kérem minden csomagolóanyagot (műanyag zacskók, isomo stb.) tartsa csecsemőktől és gyermekektől távol.

SE

Általános irányelvek

• Kérjük, figyelmesen olvassa el az alábbi utasításokat, és ennek megfelelően használja a terméket.

• Kérjük, őrizze meg ezt a kézikönyvet, és adja át a termék átadásakor.

• Előfordulhat, hogy ez az összefoglaló nem tartalmazza az összes figyelembe vett változat és lépés minden részletét. Kérjük, forduljon hozzánk, ha további információra és segítségre van szüksége.

Megjegyzések

- Ez az elem csak beltéri használatra készült. Személyi sérülés és/vagy a termék károsodása következhet be, ha a termékeket nem rendeltetésszerűen használják, és/vagy ha a termékeket az eredeti kialakításhoz képest megváltoztatták/módosították. A terméket a kézikönyvben foglaltak szerint kell összeszerelni és használni. Az eladó nem vállal felelősséget a nem megfelelő telepítésből vagy nem rendeltetésszerű használatból eredő károkért.
- Javasoljuk, hogy a cikket 2 felnőtt szerelje össze. Kérjük, az összeszerelés előtt olvassa el az összeszerelési útmutatót, és szigorúan kövesse az összes leírt lépést.
- Ha a kicsomagolás után hibás és/vagy hiányzó alkatrészek vannak, azonnal hagyja abba az összeszerelést, és lépjen kapcsolatba velünk.
- Szerelje össze az elemet egy tágas helyiségben, és ne helyezze a kicsomagolt terméket közvetlenül a földre, hogy elkerülje a sérülést. Kesztyű használata javasolt az összeszerelés során, hogy elkerülje az éles szélek miatti repedéseket.
- Az összeszerelés előtt tilos állni, ülni vagy nehéz tárgyakat ráhelyezni a falapokra vagy más alkatrészekre, hogy elkerülje a falapok repedését vagy deformálódását. A repedések vagy vetemedések befolyásolják az összeszerelést és a normál használatot.
- Kérjük, illessze a lemezt a megfelelő illesztéshez a kézikönyvben található cikkszám alapján. Ha a lemez nem illeszkedik az illesztéshez, ellenőrizze az alkatrészeket ebben a kézikönyvben meghatározott.
- Az összeszerelés során vegye figyelembe a diagramot. Először igazítsa az összes csavart az előre fúrt furatokhoz, majd csak azután húzza meg egyenként a csavarokat, miután az összes alkatrészt megfelelő helyre helyezte.
- Vegye figyelembe, hogy bizonyos típusú alkatrészeknek van I tartaléka.
- Használjon elektromos fúrót a falba lyukasztáshoz. Óvatosan mérje meg a két furat közötti távolságot, és tartsa őket egyenletesen.
- A termék használata közben rendszeresen ellenőrizze, hogy a csavarok meg vannak-e húzva. Ha szükséges, húzza meg újra a szerkezeti integritás biztosítása érdekében.
- Ne tegye ki a terméket közvetlen napfénynek vagy esőnek. Soha ne érintse meg éles tárgyakat vagy maró hatású vegyszereket, amelyek károsíthatják a cikk felületét.
- Nedves ruhával tisztítsa meg és azonnal szárítsa meg a napi ápoláshoz.

Figyelmeztetések

- Ezt a terméket biztonságosan a falhoz kell rögzíteni, hogy elkerülje a leesés/borulás okozta személyi sérülést. Előtte ellenőrizze és győződjön meg arról, hogy megfelelően rögzítve van használat.
- Használat előtt mindig rögzítse biztonságosan a falhoz.
- Nem használható 5 év alatti gyermekek számára. A gyermekeket felnőtt felügyelete alatt kell használni a termék használatához.
- Tilos gyermekeknek felfelé vagy játszani a terméken, hogy elkerüljék a felborulás által okozott súlyos testi sérüléseket.
- Az összeszerelés során az apró alkatrészeket tartsa távol a gyerekektől. Lenyelve vagy belélegezve végzetesek lehetnek.
- Az esetleges fulladásveszély elkerülése érdekében tartson távol minden alkatrészt és csomagolást (fóliák, műanyag zacskók és habzivacs stb.) csecsemőktől és gyerekektől.

PL

Általános tippek

- Kérjük, figyelmesen olvassa el ezeket az utasításokat, és ennek megfelelően használja a terméket.
- Kérjük, őrizze meg ezt a kézikönyvet, és a tulajdonjog átruházásakor adja át a termékkel együtt.
- Előfordulhat, hogy ez az összefoglaló nem tartalmazza az egyes verziók és lépések minden részletét. Kérjük, lépjen kapcsolatba velünk, ha többre van szüksége információkat vagy segítséget.

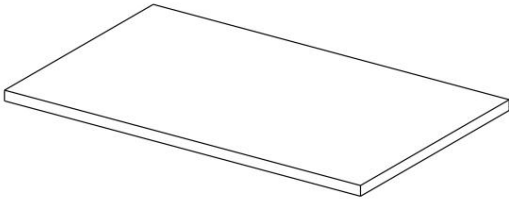
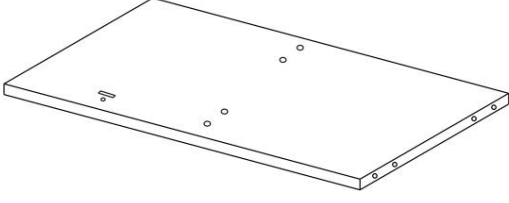
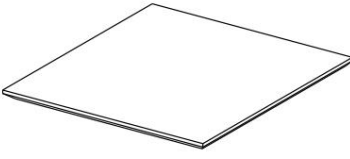
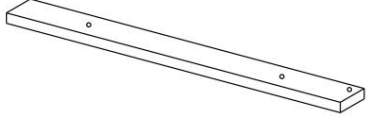

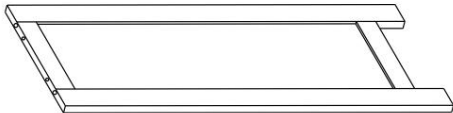
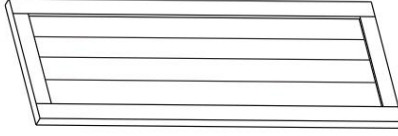
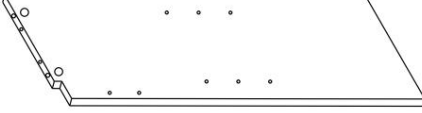
Bejegyzés

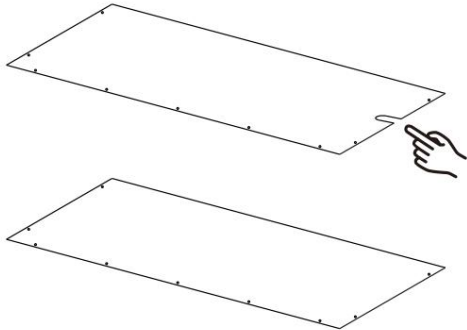
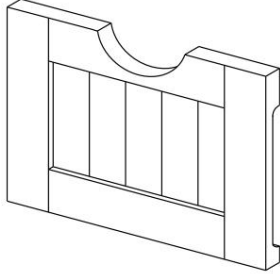
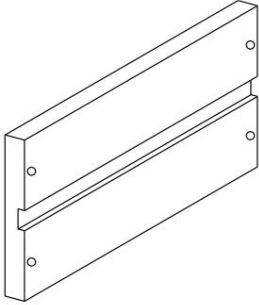
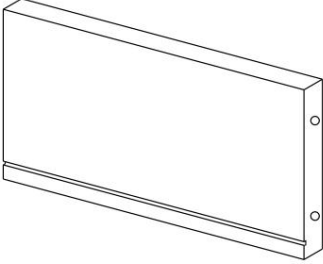
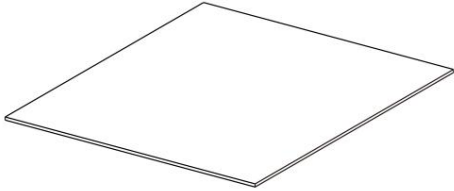
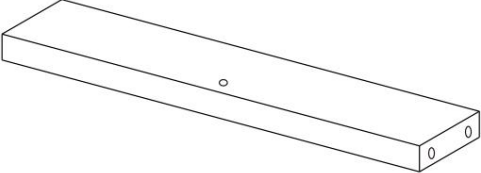
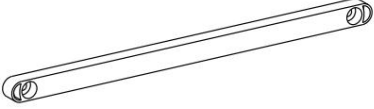
- Ez a termék csak belső használatra készült. Személyi sérülés és/vagy termékkárosodás következhet be, ha a termékeket nem rendeltetésszerűen használják, és/vagy ha a termékek eredeti állapotát megváltoztatják/módosítják. A terméket a jelen kézikönyv előírásainak megfelelően kell összeszerelni és használni. Az eladó nem vállal felelősséget a helytelen összeszerelésből vagy helytelen használatból eredő károkért.
- Javasoljuk, hogy a terméket 2 felnőtt telepítse. Mielőtt folytatná az összeszerelést, kérjük, olvassa el az összeszerelési útmutatót, és gondosan kövesse az egyes felsorolt lépéseket.
- Ha a kicsomagolás után hibás alkatrészek(ek) észlel, azonnal állítsa le az összeszerelési folyamatot, és lépjen kapcsolatba velünk.
- Kérjük, a terméket egy tágas helyiségben szerelje össze, és a sérülés elkerülése érdekében ne tegye a csomagolatlan terméket a földre. Összecsukáskor kesztyű viselése javasolt, hogy elkerülje az éles szélek okozta horzsolást.
- Összecsukás előtt tilos felállni, ülni vagy nehéz tárgyakat falapokra vagy más alkatrészekre helyezni, hogy elkerüljék a falapok repedését vagy deformálódását. A repedések és deformációk befolyásolják az összeszerelést és a normál használatot.
- A kézikönyvben szereplő cikkszám alapján illessze a megfelelő lemezt és rögzítést. Ha a tábla nem illeszkedik a rögzítéshez, ellenőrizze az alkatrészeket igen ebben a kézikönyvben leírtak szerint.
- Összeszereléskor vegye figyelembe a diagramot. Igazítsa az összes csavart a megfelelő előre fúrt furatokhoz, majd egyenként húzza meg a csavarokat a második alá, miután minden alkatrészt a megfelelő helyre került.
- Kérjük, vegye figyelembe, hogy bizonyos típusú alkatrészek tartalmaznak tartalék elemet.
- Használjon elektromos fúrót a lyukak fúrásához a falban. Óvatosan mérje meg a két lyuk közötti távolságot, és tartsa őket egy szinten.
- Rendszeresen ellenőrizze a csavarok feszességét, amikor a terméket használja. Ha a helyzet megkívánja, húzza meg a szerkezeti integritás biztosítása érdekében.
- Ne tegye ki a terméket közvetlen fénynek vagy esőnek. Soha ne érintse meg éles tárgyakat vagy korrozív vegyszereket, amelyek károsíthatják a tárgy felületét.
- A napi karbantartáshoz nedves ruhával tisztítsa meg, és azonnal törölje szárazra.

VASAGLE®

Figyelmeztetések

• Ezt a terméket szorosan a falhoz kell rögzíteni, hogy elkerülje a leesés/dőlés okozta személyi sérülést. Ellenőrizze és győződjön meg róla használat előtt biztonságosan rögzítve van. • Használat előtt mindig biztonságosan rögzítse az elemet a falhoz. • Nem használható 5 év alatti gyermekek számára. A gyermekeknek a termék használatakor felnőtt felügyelete alatt kell lenniük. • Tilos gyermekeknek felmászni vagy játszani a terméken, hogy elkerüljék a leesésből adódó sérüléseket. • Az összeszerelés során tartsa távol az apró alkatrészeket gyermekektől. Lenyelve vagy belélegezve halálos lehet. • Az esetleges fulladásveszély elkerülése érdekében tartson távol minden alkatrészt és csomagolást (fólia, műanyag zacskók és hab stb.) csecsemők és gyerekek.

<p>A × 1</p> 	<p>● × 1</p> 
<p>C × 1</p> 	<p>● × 1</p> 
<p>ÉS × 1</p> 	<p>F × 1</p> 
<p>G × 1</p> 	<p>● × 1</p> 

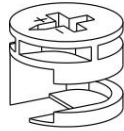
<p>● × 1</p> 	<p>● J × 4</p> 
<p>● K × 8</p> 	<p>● × 4</p> 
<p>● M × 4</p> 	<p>● × 3</p> 
<p>● O × 8</p> 	

1



18+1

2



16+1

3



16+1

4



20+1

5



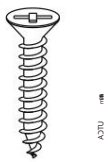
× 2

6



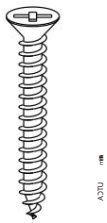
32+2

7



× 2

8



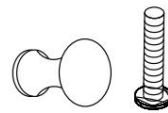
× 2

9



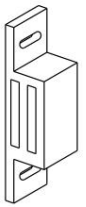
× 2

10

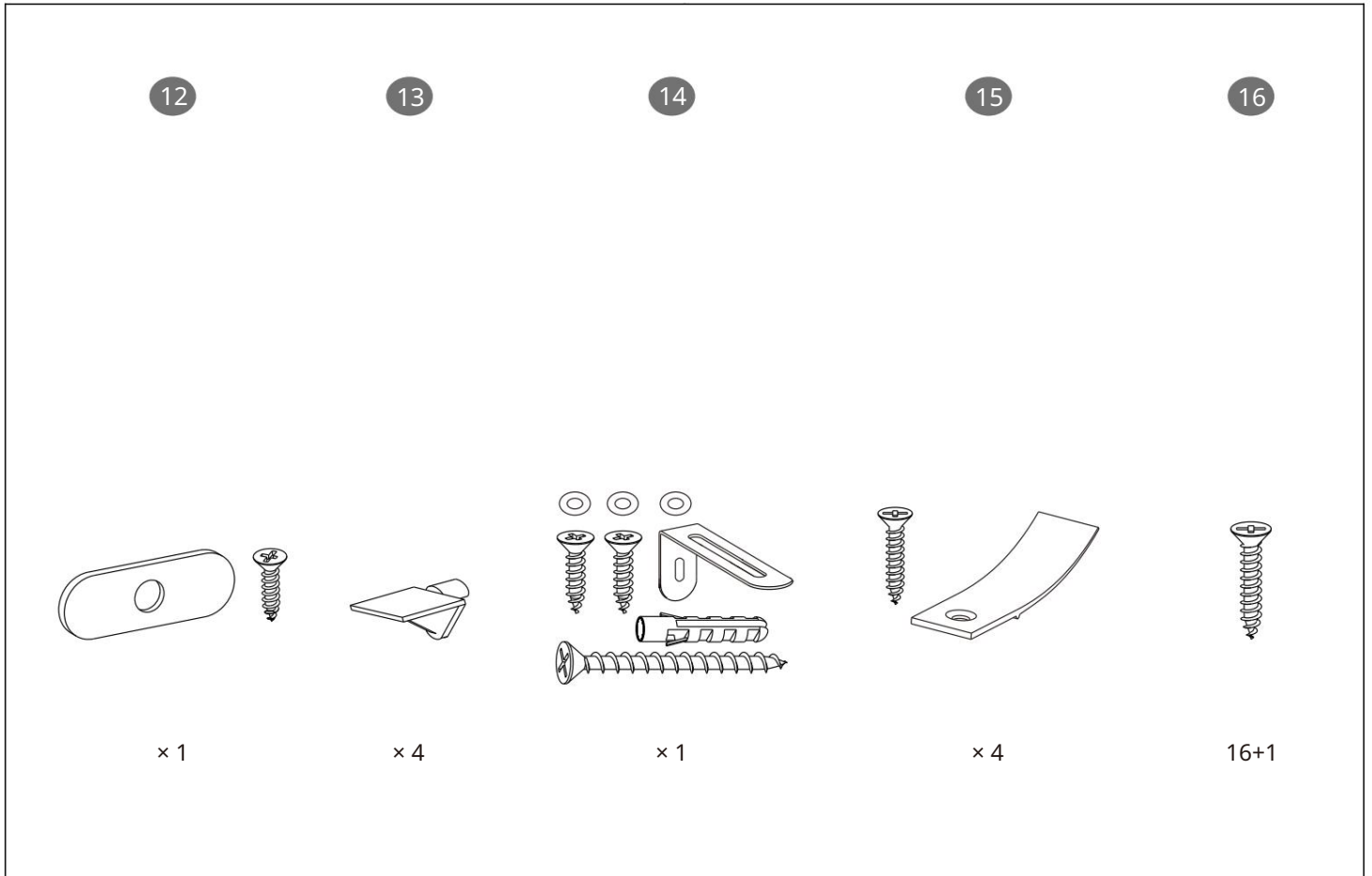


× 1

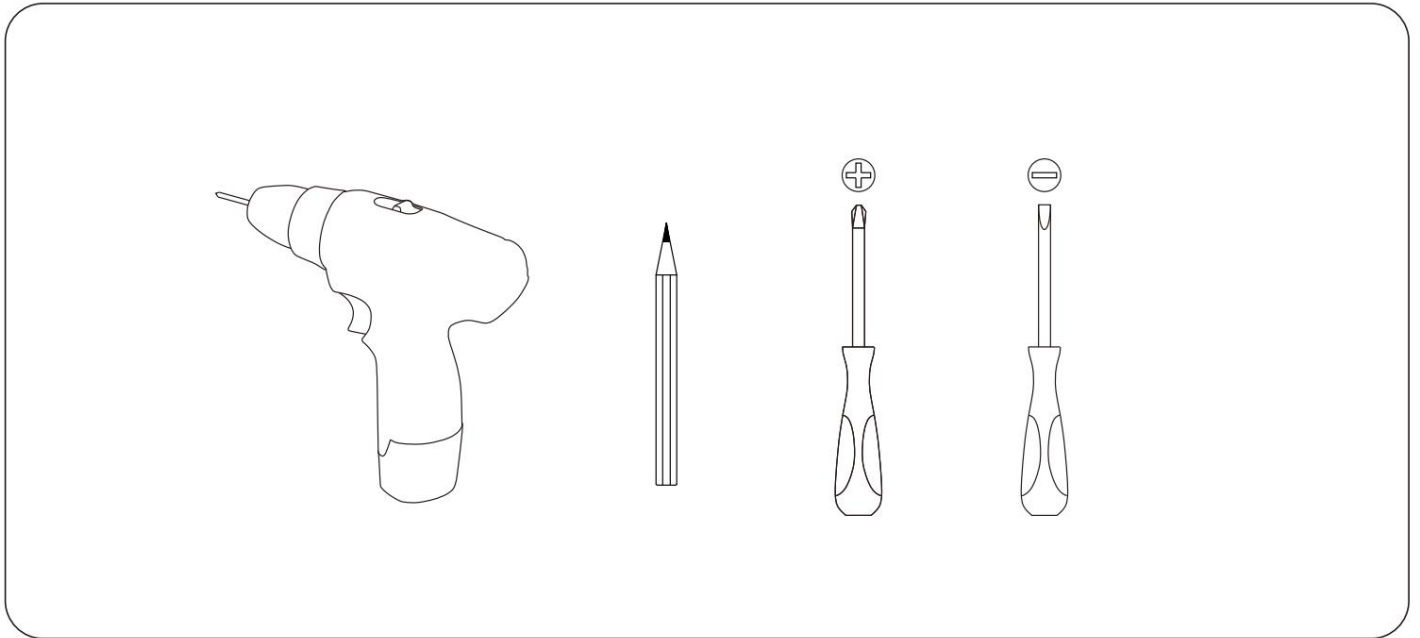
11



× 1



Szükséges eszközök:



	Csavar	Pin
	Csavar	Közdetem
	Csavar	Hegy
	Csavar	csavar
	Összekötő darab	
	csatlakozó szerelvény	
	összekötő darab	
	Záró darab	
	befogó darab	
	Csatlakozó rész	
	Összekötő darab	
	Csatlakozó elem	

Állítsa be a csatlakozódarab irányát, amíg az megfelelően egy vonalba nem kerül a furattal.

Állítsa be a csatlakozókonzolt úgy, hogy az a képen látható irányban legyen.

Állítsa be az anyát a diagramnak megfelelően.

Állítsa be a csatlakozódarab irányát az ábrán látható módon.

Állítsa be a bilincset az iránynak megfelelően illusztrált.

Állítsa be a csatlakozók irányát, amíg megfelelően egy vonalba nem kerül a furattal.

Állítsa be a csatlakozó irányát, amíg az megfelelően egy vonalba nem kerül a furattal.

Helyezze el a csatlakozóelemet, amíg egy vonalba nem kerül a furattal.

Helyezze be a csavart, ha a csatlakozódarab iránya megfelelően van beállítva.

Ezután helyezze be a csavart.

Helyezze be a csavart, ha az összekötő elem ilyen állapotban van.

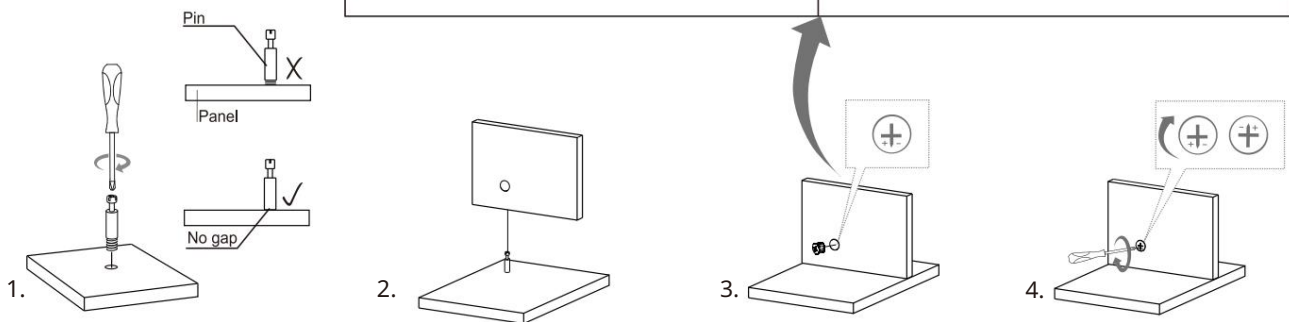
Helyezze be a csavart, amikor az összekötő elem ilyen állapotban van.

Helyezze be a csavart, amikor a szorítódarab a helyén van

Helyezze be a csavart, ha az összekötő rész iránya megfelelően van beállítva.

Helyezze be a csavart, amikor a csatlakozó megfelelően van beállítva.

Helyezze be a csavart, amikor az összekötő elem iránya megfelelően van állítva.





Tippek / Tippek / Jegyzetek / Javaslatok / Sugerencias / Tippek / Tippek / Porady

BAN, BENY Ha a kicsomagolás után sérülést észlel, vagy kérdése van az összeszerelés során, forduljon hozzánk a lehető leghamarabb. Ügyfélszolgálati csapatunk professzionális visszaküldést vagy cserét, valamint összeszerelési útmutatást ad.

NAK, NEX Ha a kicsomagolás után úgy találja, hogy a termék megsérült, vagy ha az összeszerelés során kérdése van, forduljon hozzánk bizalommal. Ügyfélszolgálatunk a visszaküldéssel és a telepítéssel kapcsolatos tanácsokkal is foglalkozik.

FR Ha az átvett termék sérült és vissza szeretné küldeni vagy kicserélni, vagy kérdése van az összeszerelés során ne habozzon kapcsolatba lépni velünk. Ügyfélszolgálatunk mindent megtesz, hogy a lehető leghamarabb válaszoljon Önnek.

AZT Ha a kicsomagolás után bármilyen sérülést észlel, vagy bármilyen kérdése van az összeszerelés során, kérjük, forduljon hozzánk a lehető leghamarabb. Ügyfélszolgálati csapatunk professzionális visszaküldéssel vagy cserével, valamint összeszerelési útmutatást nyújt.

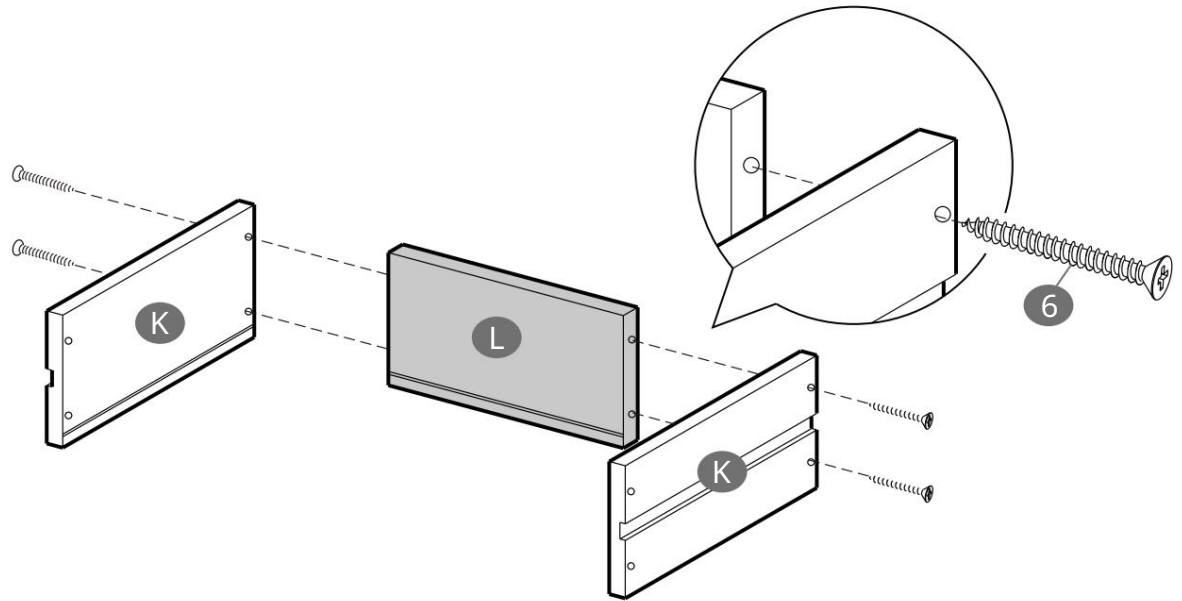
IS Ha a kicsomagolás után bármilyen sérülést észlel, vagy az összeszerelés során bármilyen kérdése van, forduljon hozzánk bizalommal. Ügyfélszolgálati csapatunk professzionális vissza- vagy csereszolgáltatást, valamint összeszerelési útmutatást nyújt.

NL Ha a termék megsérült, vagy kérdése van az összeszerelés során, forduljon hozzánk. Ügyfélszolgálatot nyújtunk, például visszaküldést, cserét és összeszerelési tanácsadást.

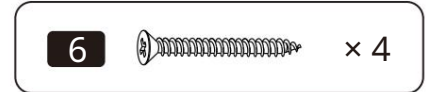
SE Ha a termék megsérült, vagy az összeszerelés során kérdése van, forduljon hozzánk bizalommal. Mi figyelmes ügyfélszolgálatásokat nyújt, mint például visszaküldés, csere és felszerelési tanácsadás.

PL Ha a termék megsérült, vagy kérdése van az összeszerelés során, forduljon hozzánk. Szolgáltatások széles skáláját garantáljuk vásárlóink számára, úgymint visszaküldés, csere, összeszerelési tanácsadás.

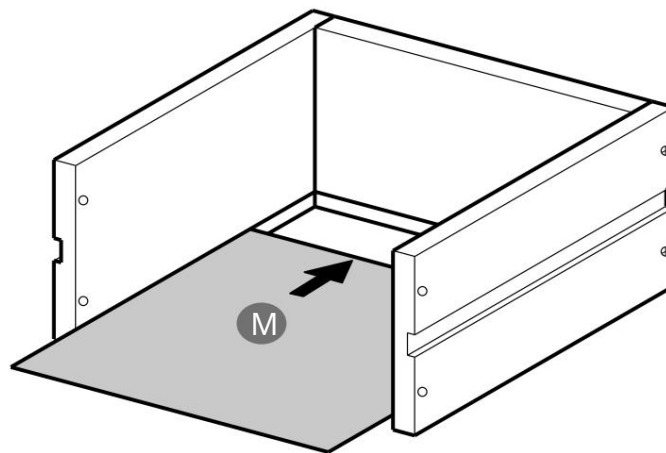
1



× 4

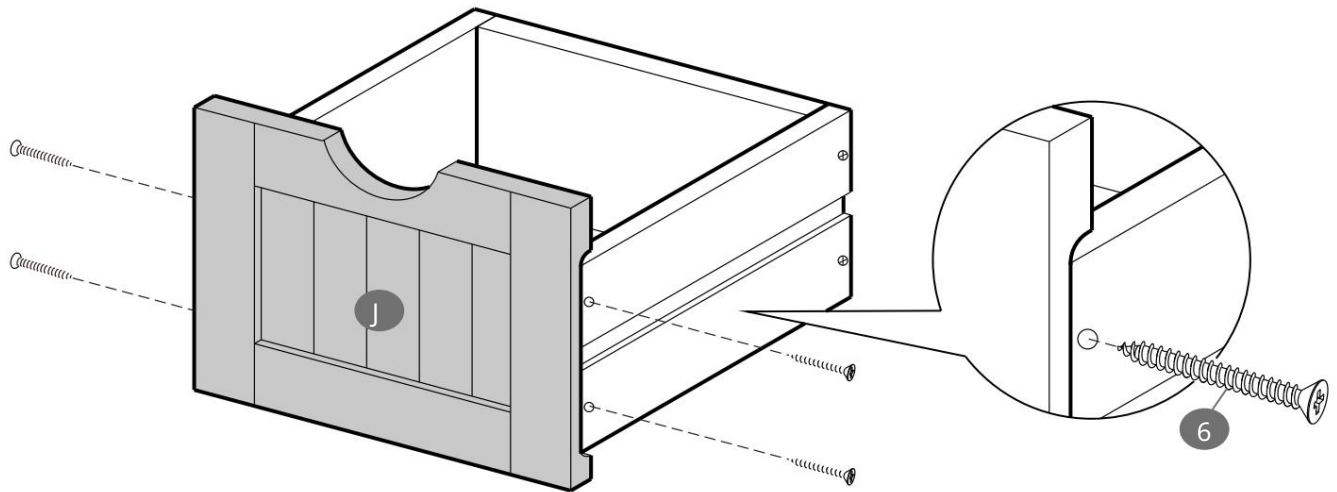


2

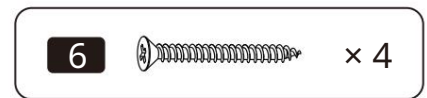


× 4

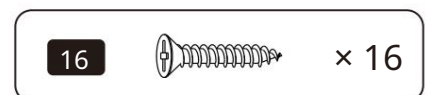
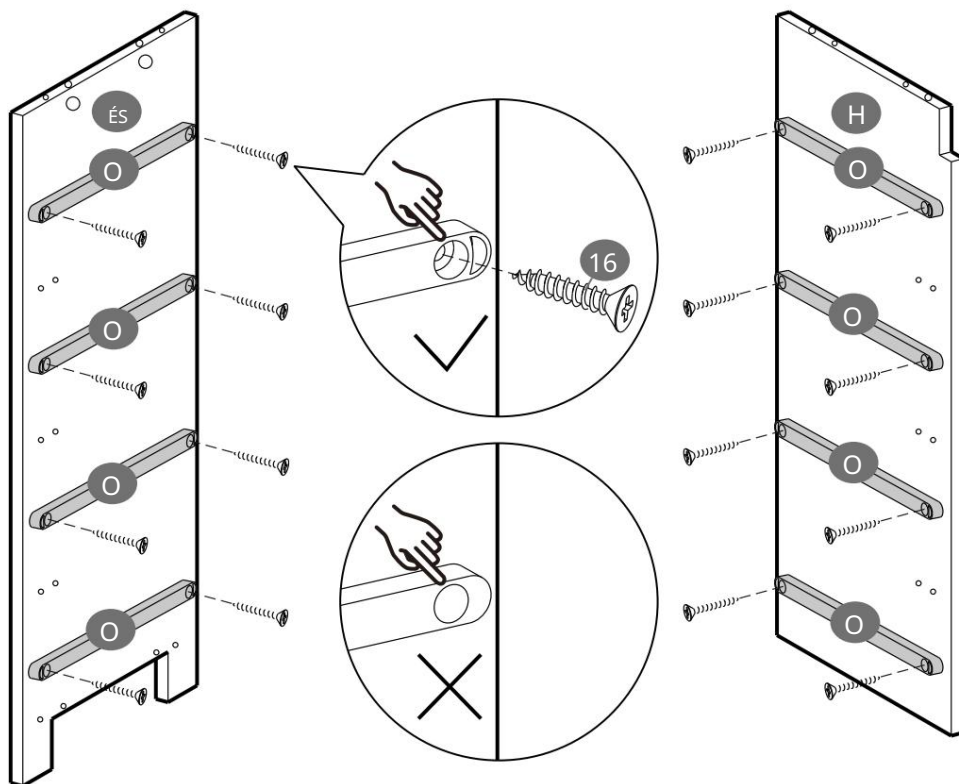
3



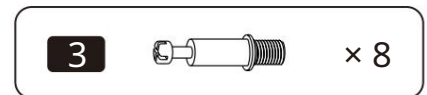
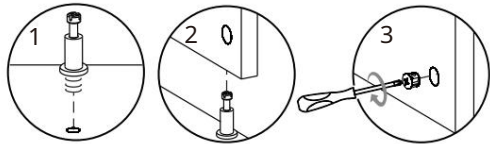
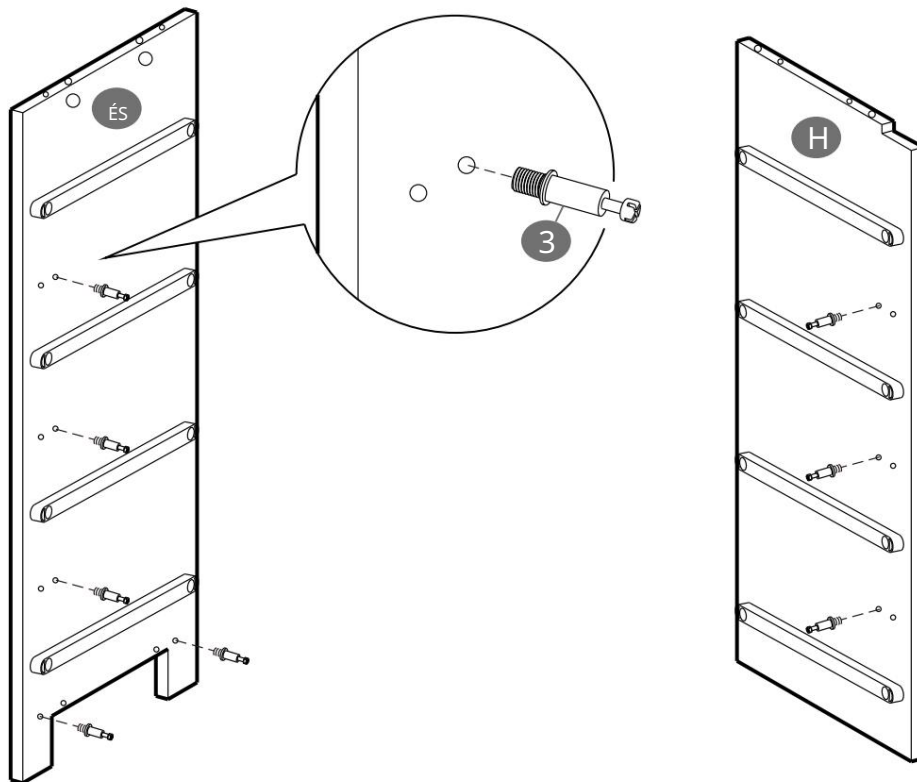
× 4



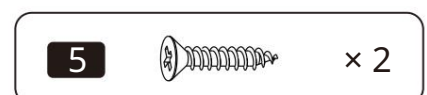
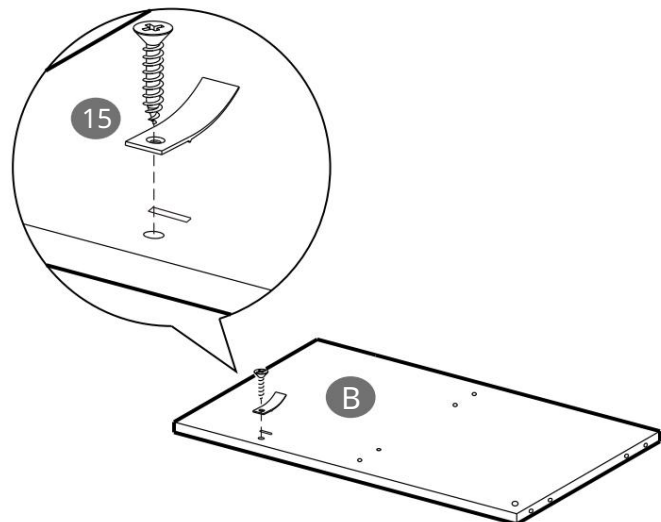
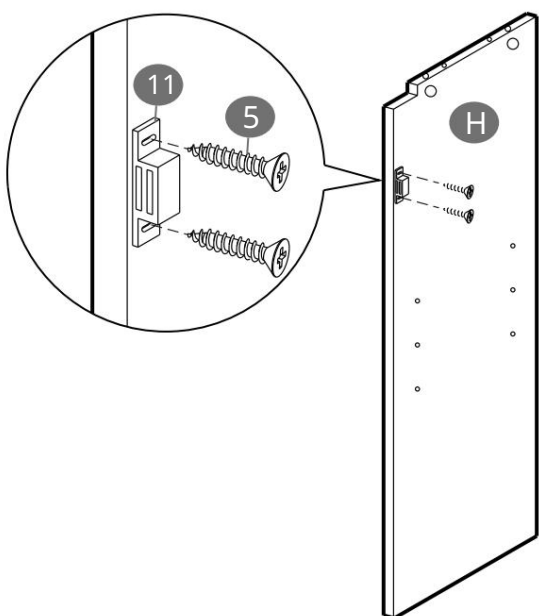
4



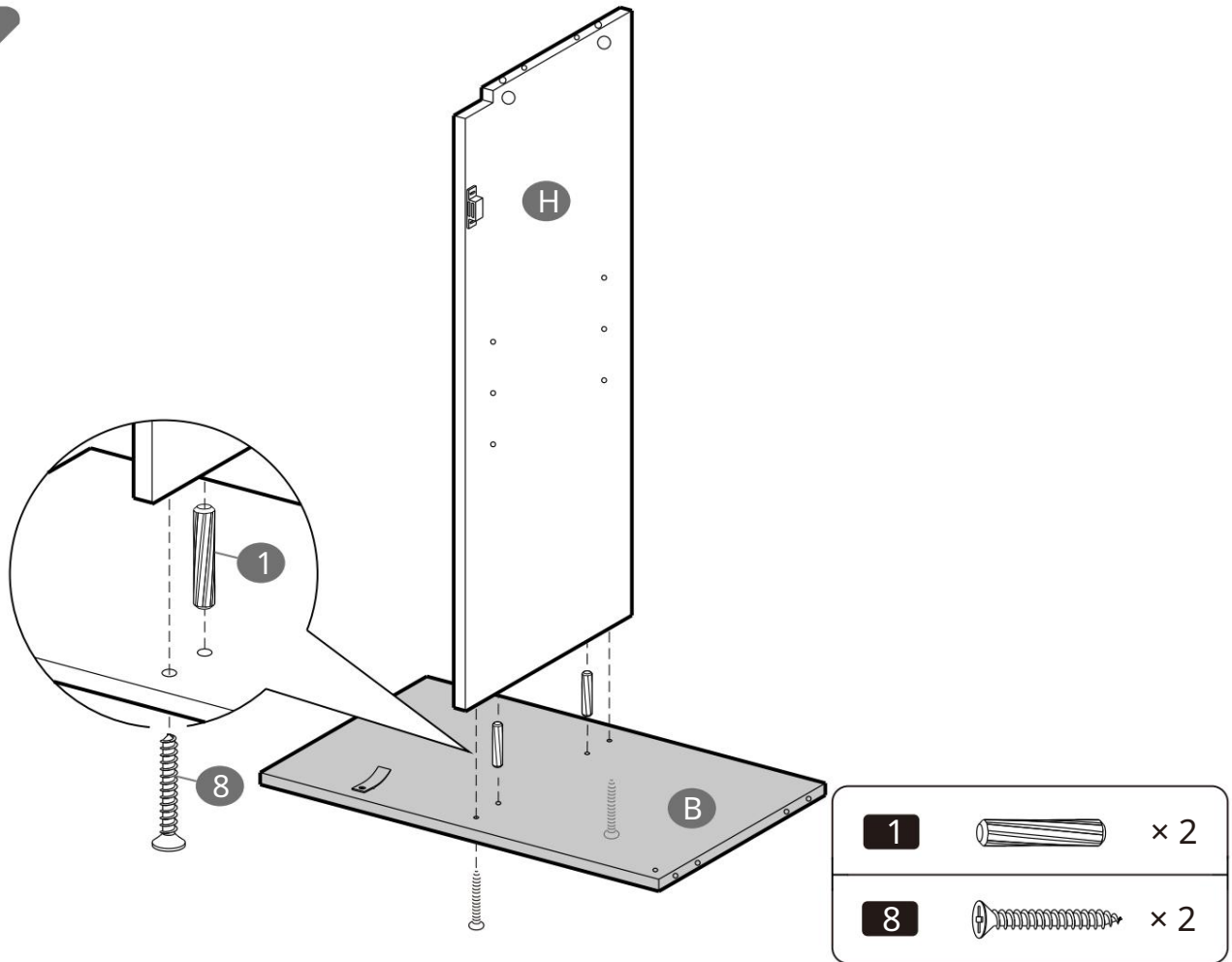
5



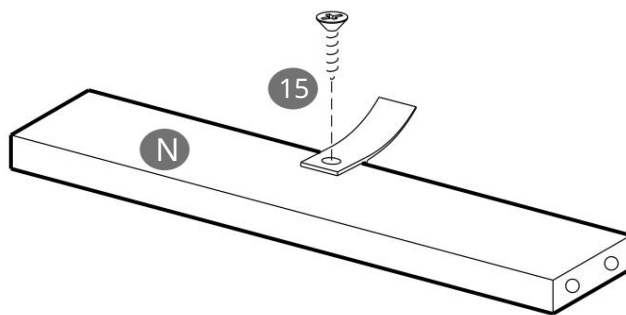
6



7

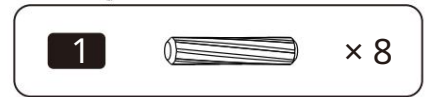
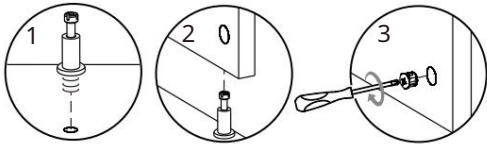
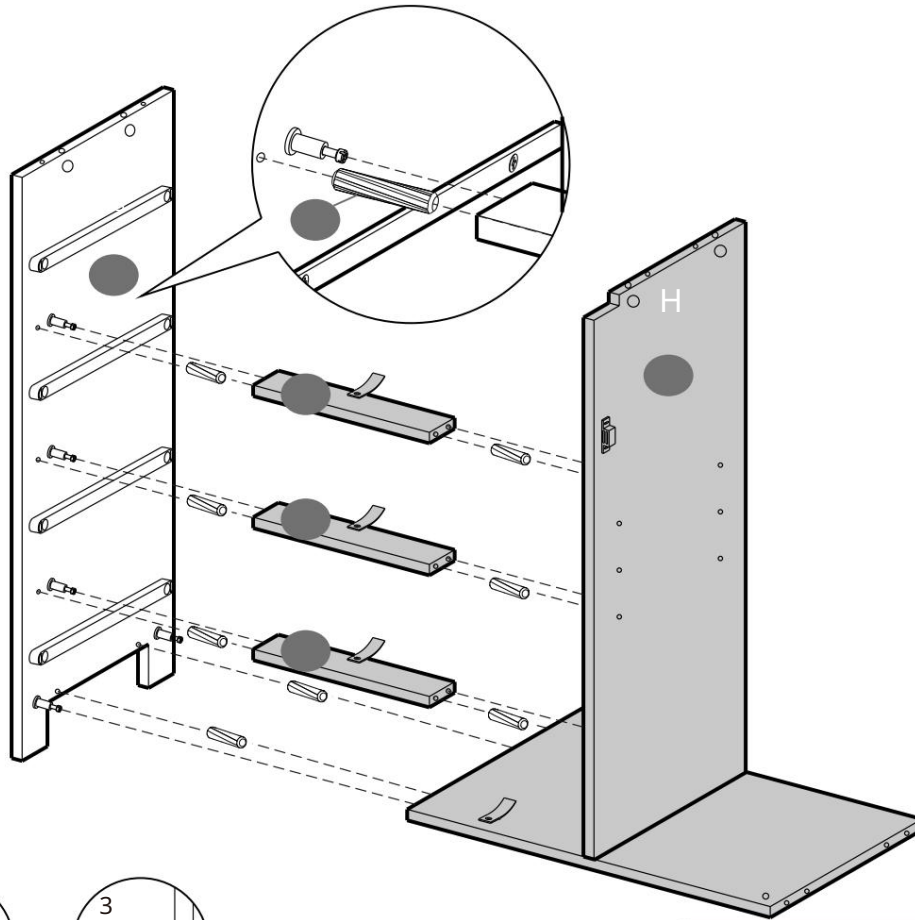


8

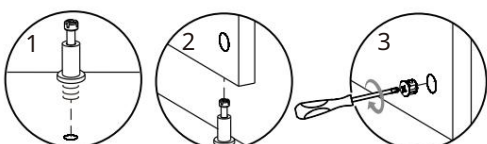
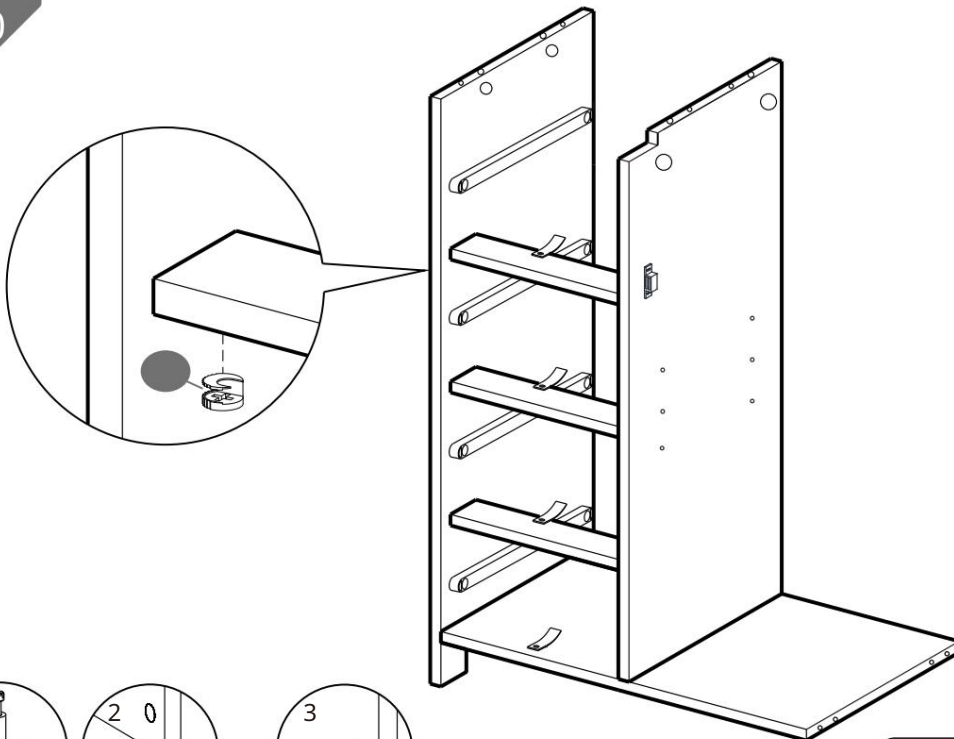


× 3

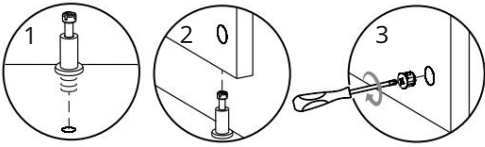
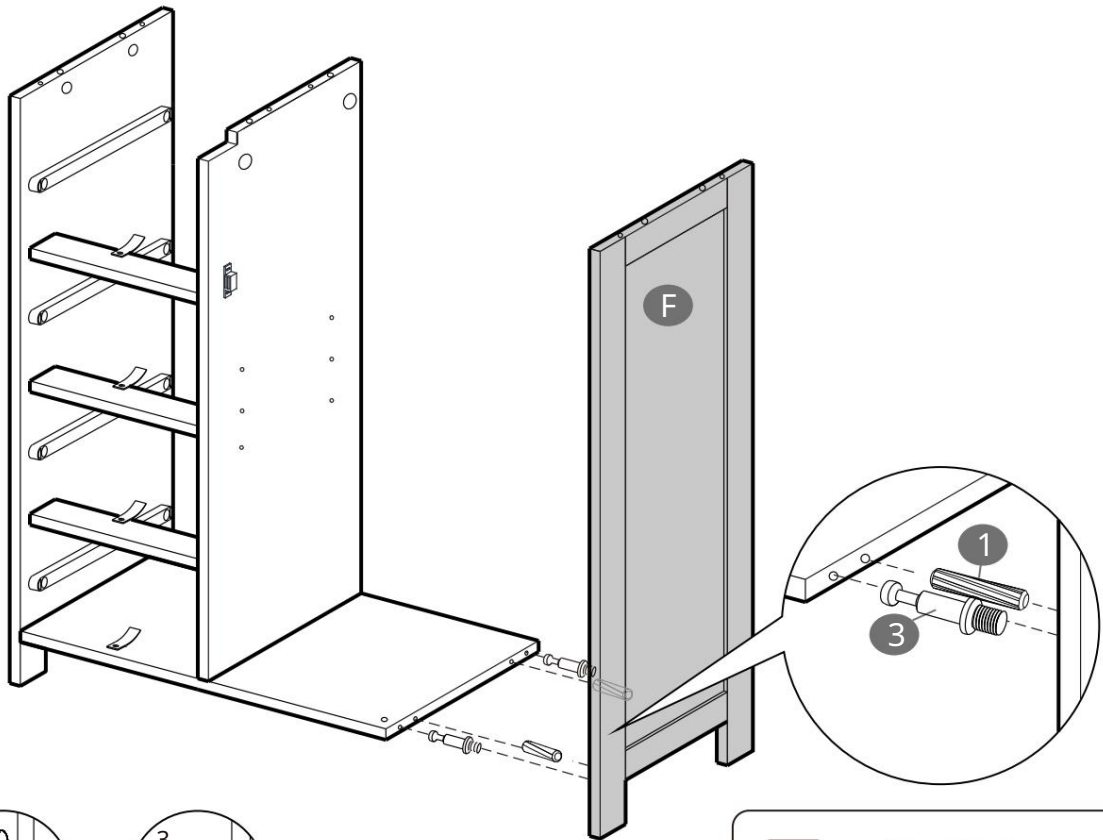
9





10

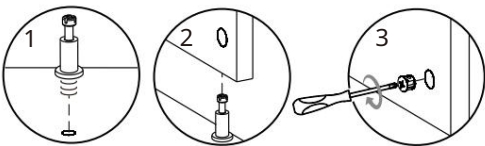
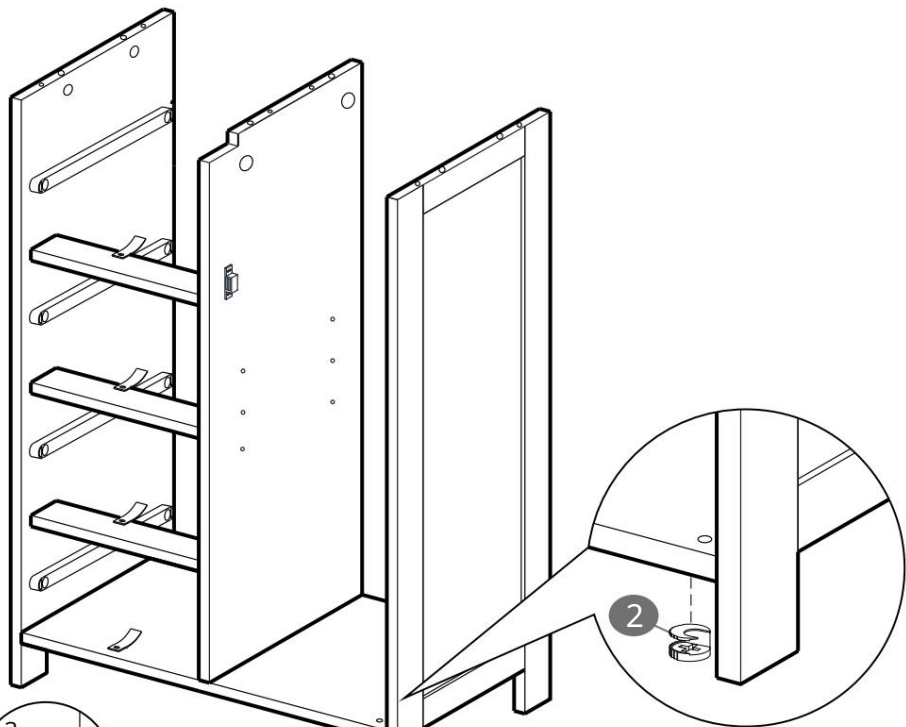



11



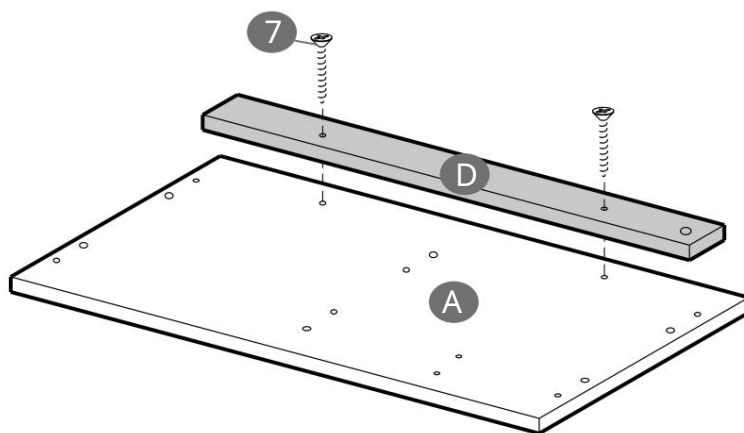
1		× 2
3		× 2

12



2		× 2
----------	---	-----

13

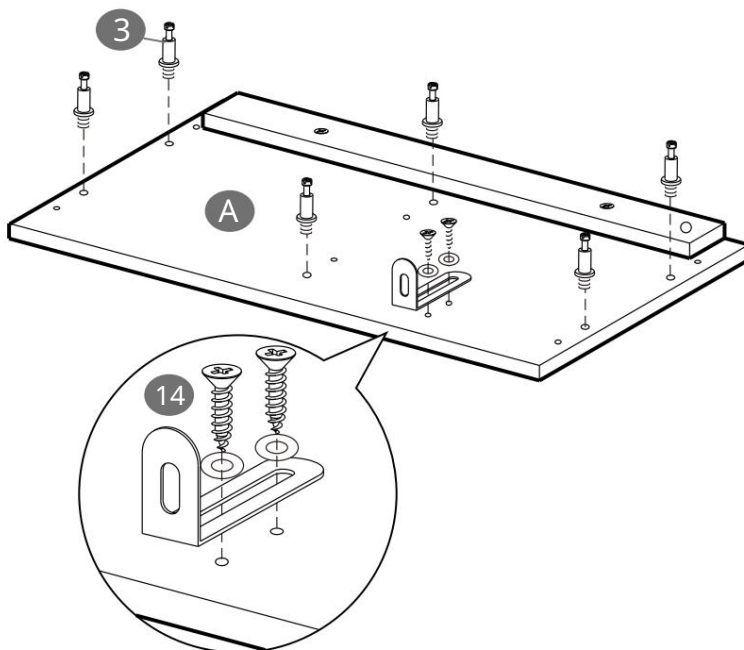


7

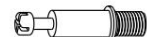


× 2

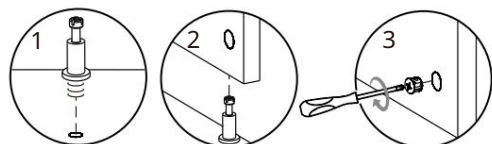
14



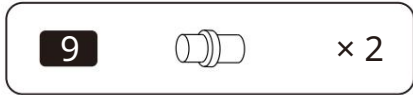
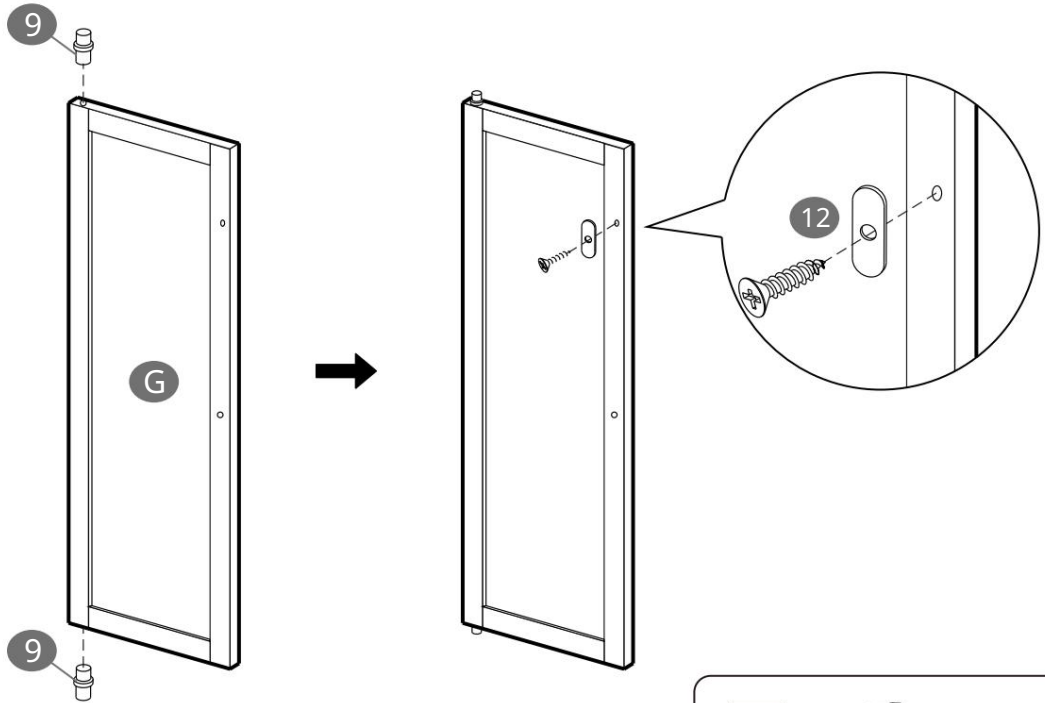
3



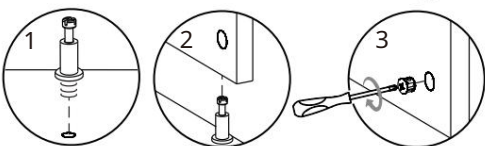
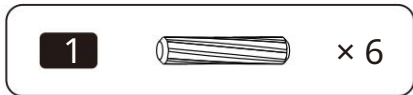
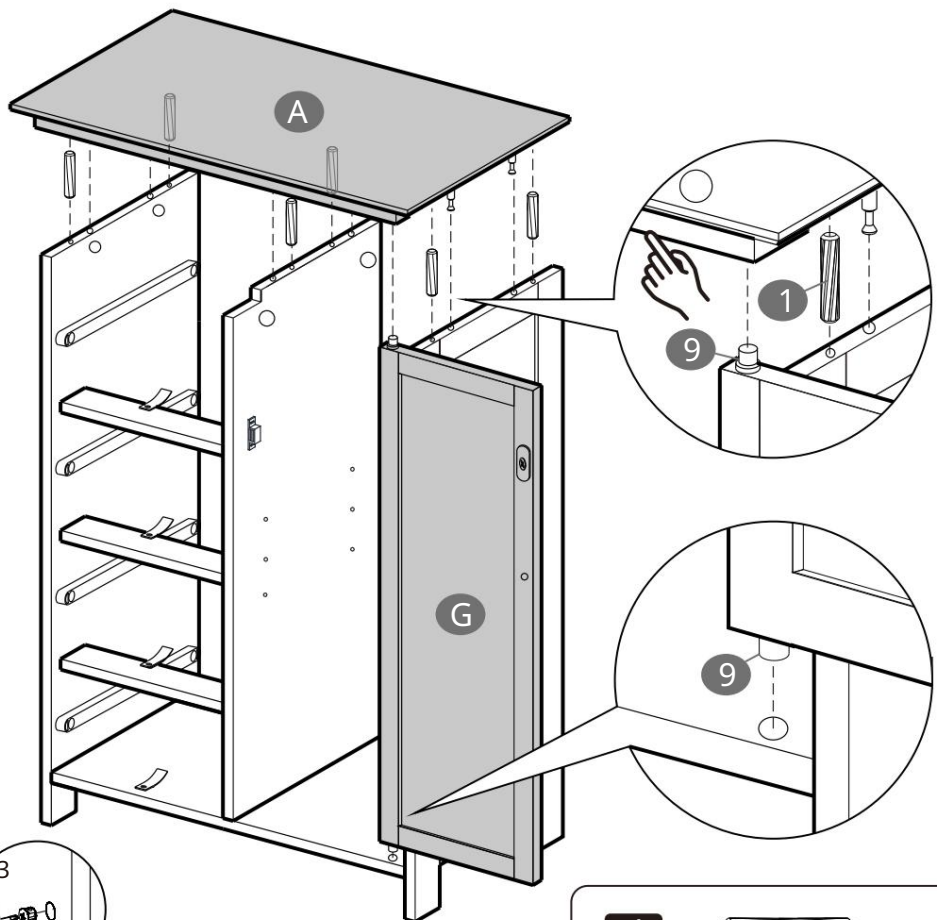
× 6



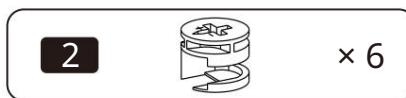
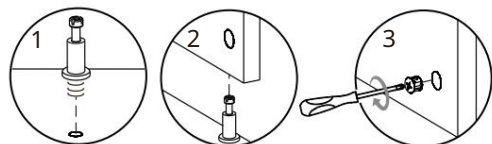
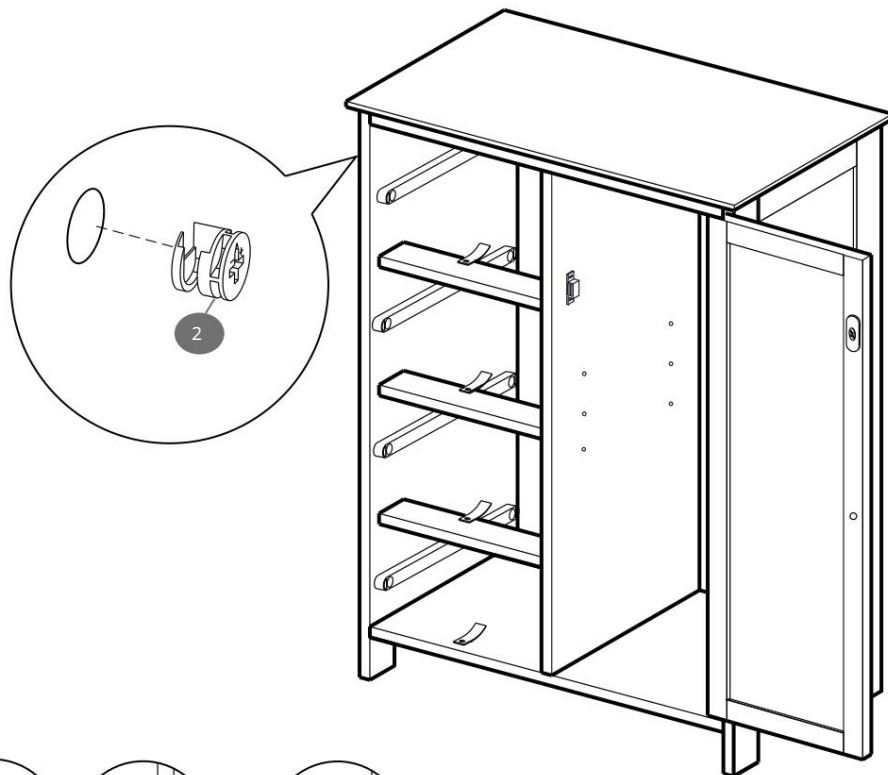
15



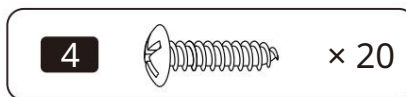
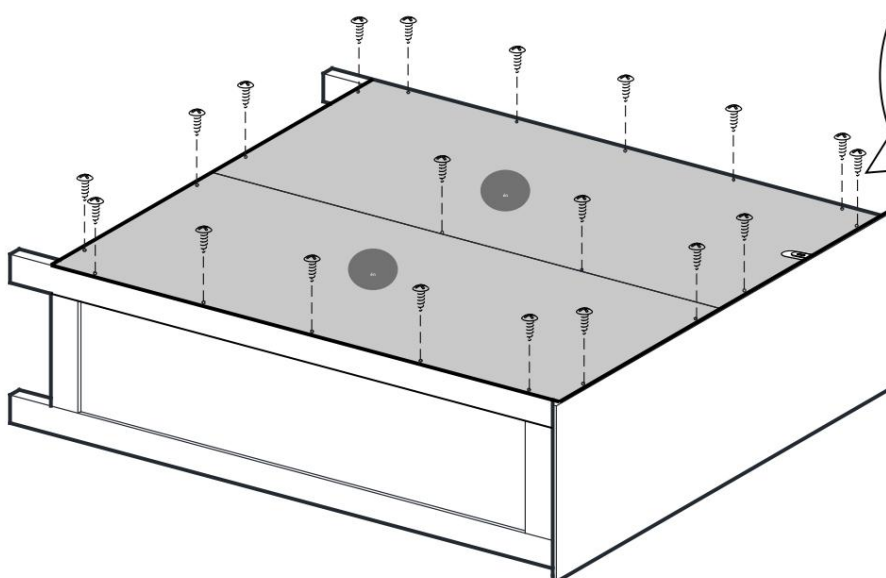
16



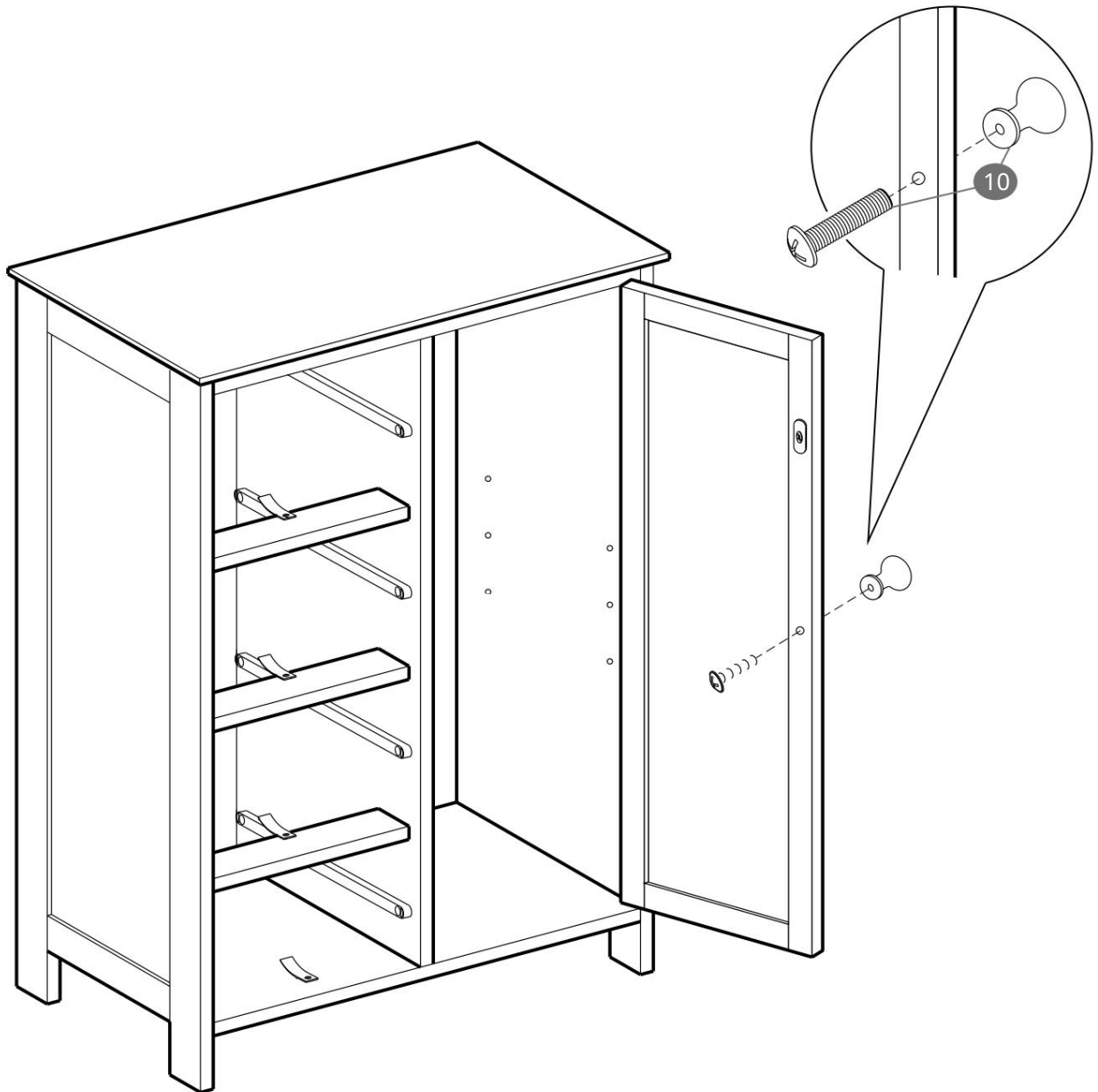
17



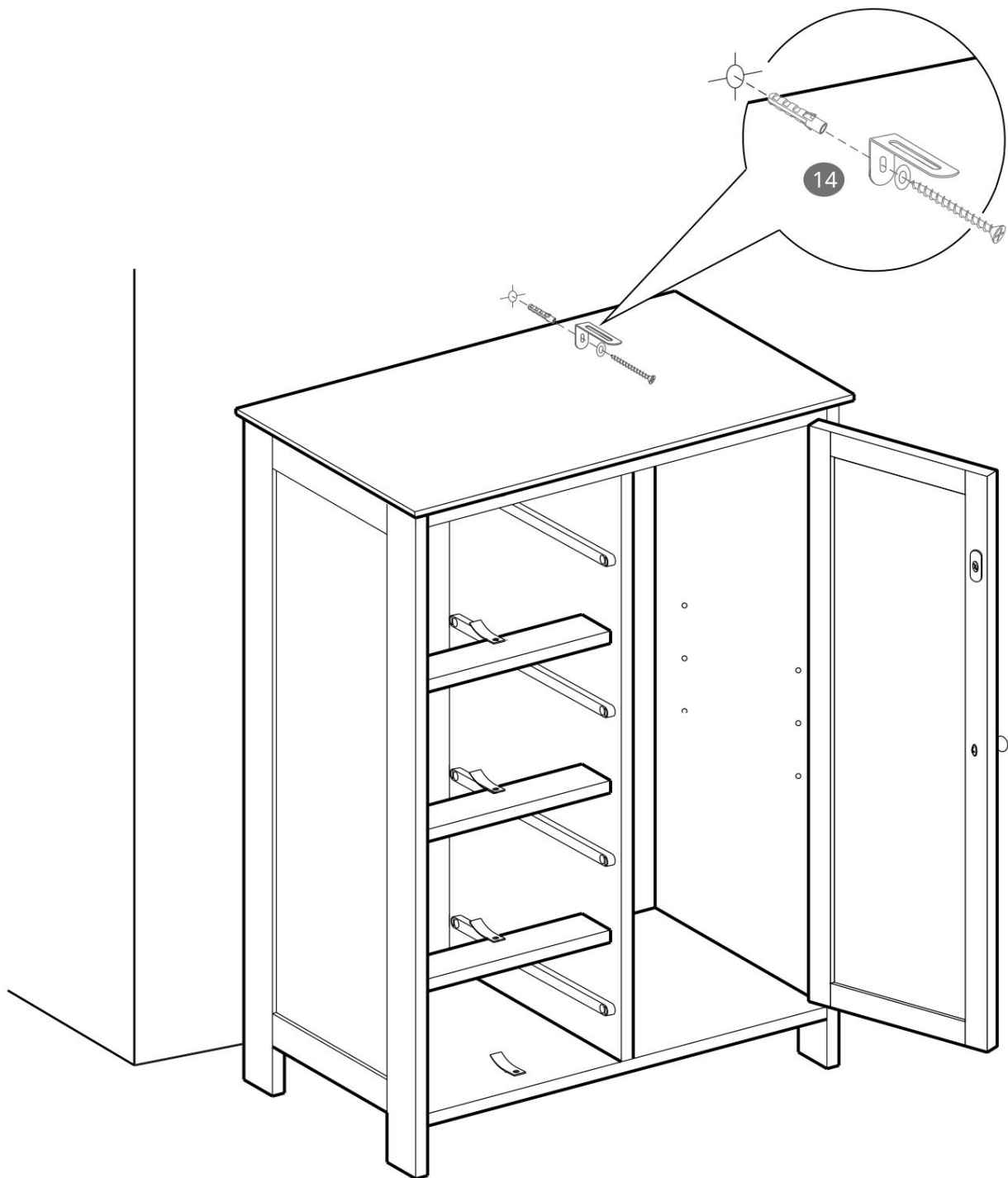
18



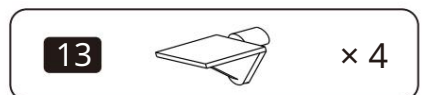
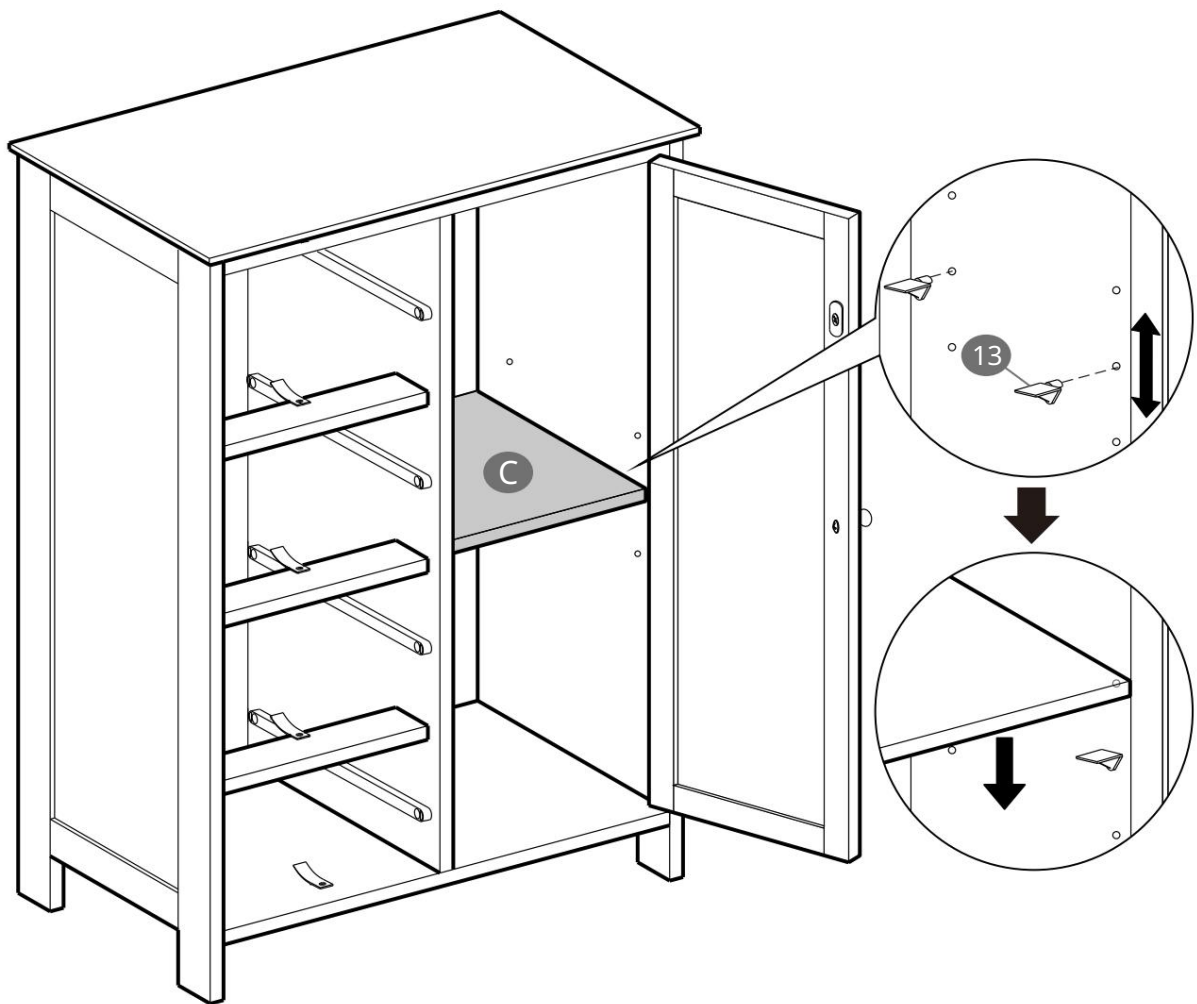
19



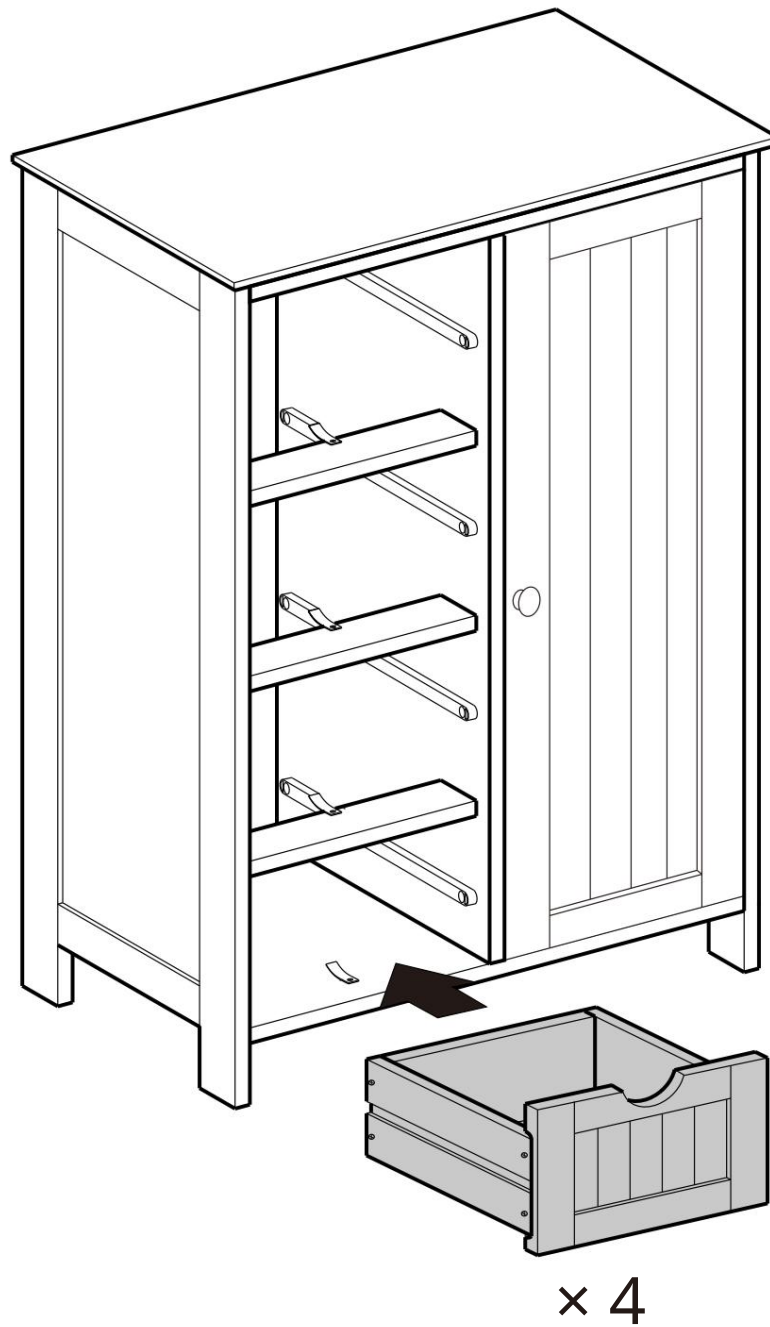
20



21



22



x 4