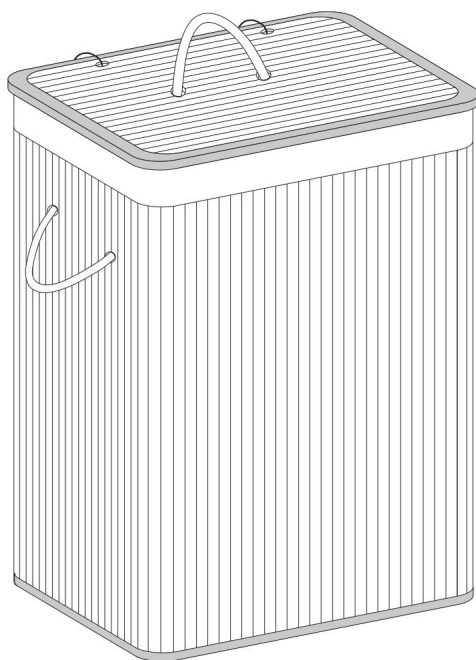


LCB10/61/62/64



Általános irányelvek

- Kérjük, figyelmesen olvassa el az alábbi útmutatót, és ennek megfelelően használja a terméket.
- Kérjük, őrizze meg ezt a kézikönyvet, és adja át a termék átadásakor.
- Előfordulhat, hogy ez az összefoglaló nem tartalmazza az összes változat és megfontolt lépés minden részletét. Kérjük, forduljon hozzánk, mikor további információra és segítségre van szükség.

Megjegyzések

- Rendszeresen tárolja a terméket hűvös, szellőző helyen a penészedés elkerülése érdekében.
- A max. A fedél terhelhetősége 10 kg (22 lb), kérjük, ne tegyen rá túlsúlyos tárgyakat. • Ne mossa le a terméket vízzel, és ne tegye ki közvetlen napfénynek. A tisztításhoz nedves ruhával törölje le.

Figyelmeztetések

- A termék károsodásának elkerülése érdekében ne erőltesse a ruhákat a kosárba.
- Ha a kicsomagolás után bármilyen hibás vagy hiányzó alkatrészt észlel, azonnal hagyja abba az összeszerelést, és lépjen kapcsolatba velünk.

Bevezetés

- Kérjük, figyelmesen olvassa el az alábbi utasításokat, és használja a terméket megfelelően.
- Őrizze meg ezeket az utasításokat biztonságos helyen, és adja át, ha a terméket harmadik félnek továbbadja kívül.
- Az áttekinthetőség érdekében nem írható le minden részlet az összes változatról és elképzelhető összeállításról válik. Ha további információra és segítségre van szüksége, forduljon hozzánk.

Típek

- A penészedés elkerülése érdekében a szennyeskosarat rendszeresen szellőztetni kell.
- Kérjük, ne helyezzen a fedélre 10 kg-nál nagyobb súlyú tárgyakat.
- A szennyeskosár nem mosható, és védeni kell a közvetlen napfénytől. A Kérjük, használjon nedves rongyot a tisztításhoz.

Figyelmeztetések

- Ne erőltesse a ruhaneműt a kosárba, mert ez károsíthatja a terméket.
- Ellenőrizze az alkatrészek teljességét és esetleges sérüléseit.

FR

Bevezetés

- Olvassa el figyelmesen ezeket az utasításokat, és használja a terméket az utasításoknak megfelelően.
- Őrítse meg ezeket az utasításokat. Ha ezt a terméket harmadik félnek kívánja felajánlani, csatolnia kell ezt a módszert a foglalkoztatás.
- Az áttekinthetőség érdekében az egyes lehetséges változatok vagy összeállítások részletei nem írhatók le. Ha további információra van szüksége, vagy bármilyen olyan problémája van, amelyet ebben az útmutatóban nem tárgyalnak részletesen, kérjük, lépjen kapcsolatba velünk.

Megjegyzések

- Javasoljuk, hogy a terméket száraz és szellőző helyen rendszeresen szárítsa, hogy elkerülje a penészképződést.
- Ne helyezzen nehéz tárgyakat (>10 kg) a termék fedelére.
- Ez a termék vízzel nem mosható. Javasoljuk, hogy a terméket puha, nedves ruhával tisztítsa meg. Született Ne tegye ki közvetlen napfénynek.

Figyelmeztetések

- Ne próbáljon túl sok ruhát elhelyezni, amikor a kosár színültig tele van, hogy ne mozduljon el a termék.
- Kicsomagolás után először ellenőrizze az alkatrészeket. Ha hibás vagy hiányzó alkatrészek vannak, kérjük, vegye fel velünk a kapcsolatot az összeszerelés előtt.

AZT

Általános irányelvek

- Kérjük, figyelmesen olvassa el az alábbi utasításokat, és használja a terméket megfelelően.
- Kérjük, őrizze meg ezt a kézikönyvet, és adja át, ha a termék tulajdonosa megváltozik.
- Előfordulhat, hogy ez az összefoglaló nem tartalmazza az összes figyelembe vett változat és lépés minden részletét. Forduljon hozzánk, ha további információra és segítségre van szüksége.

jegyzet

- A penészképződés megelőzése érdekében a terméket hűvös, szellőző helyen tárolja.
- Ne helyezzen 10 kg-nál nehezebb tárgyakat a fedélre.
- Ne mossa le a terméket vízzel, és ne tegye ki közvetlen napfénynek.

Figyelmeztetések

- A termék károsodásának elkerülése érdekében ne nyomja erővel a ruhadarabot a határolóba.
- Kérjük, a csomagolás felbontása után ellenőrizze az alkatrészek hibáit és hiányosságait.

A kézikönyvről

• Kérjük, figyelmesen olvassa el az utasításokat, és tartsa be a termék rendeltetésszerű használatát.

• Kérjük, őrizze meg ezt a kézikönyvet, és átadás esetén ne mulasszon el a termékkel együtt szállítani. •

Előfordulhat, hogy ez a kézikönyv nem tartalmazza az egyes összeszerelési lépések minden részletét. Ha segítségre vagy további információra van szüksége, forduljon hozzánk.

Osztályok

• Rendszeresen helyezze a kosarat szellőző helyre, hogy megakadályozza a penészképződést. • Ne

tegyen 10 kg-nál nagyobb tárgyakat a fedélre. • Ne hagyja, hogy

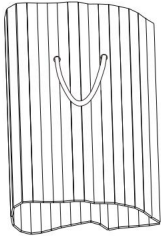
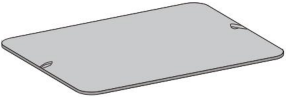

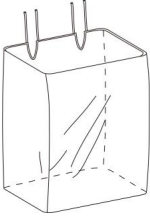
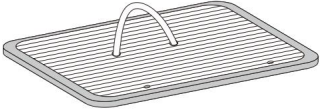

a terméket vízzel lemosás, és ne tegye ki napfénynek. Ha folt található a felületen,

törölje le a foltot nedves ruhával.

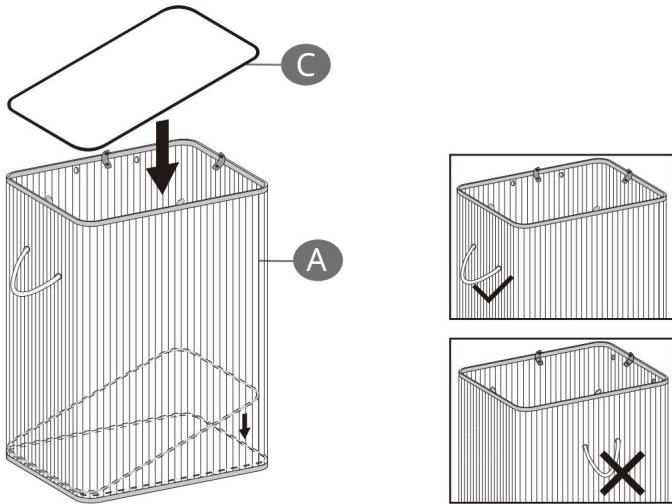
Figyelmeztetések

• Ne helyezze szorosan a ruhákat a kosárba, hogy elkerülje a sérüléseket. •

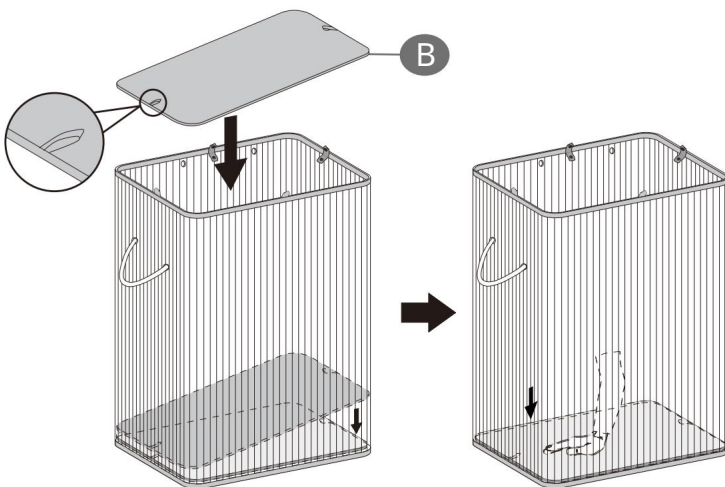
Ellenőrizze, hogy minden alkatrész teljes és sértetlen-e.

<p>A × 1</p> 	<p>B × 1</p> 
<p>C × 2</p> 	<p>D × 1</p> 
<p>ÉS × 1</p> 	<p>F × 2</p> 

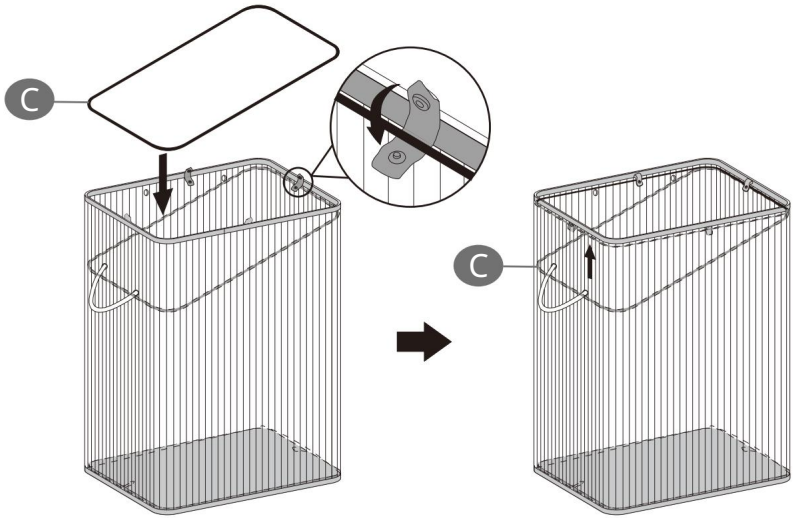
1



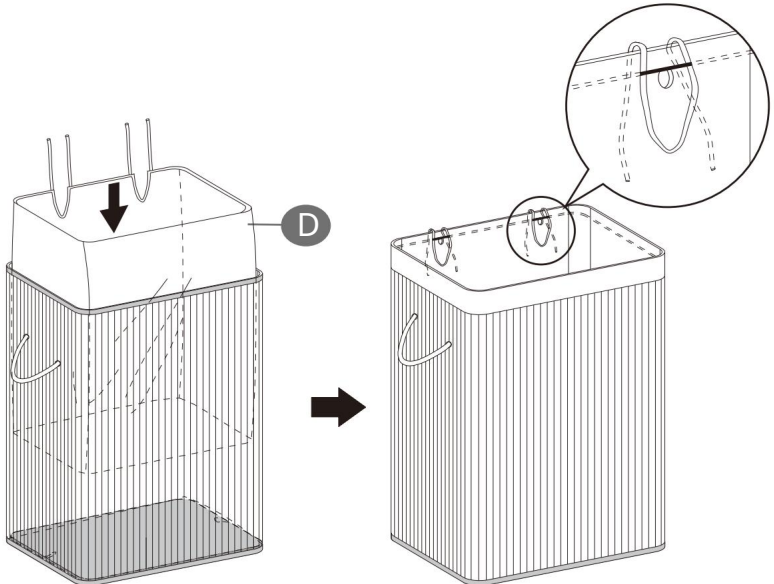
2



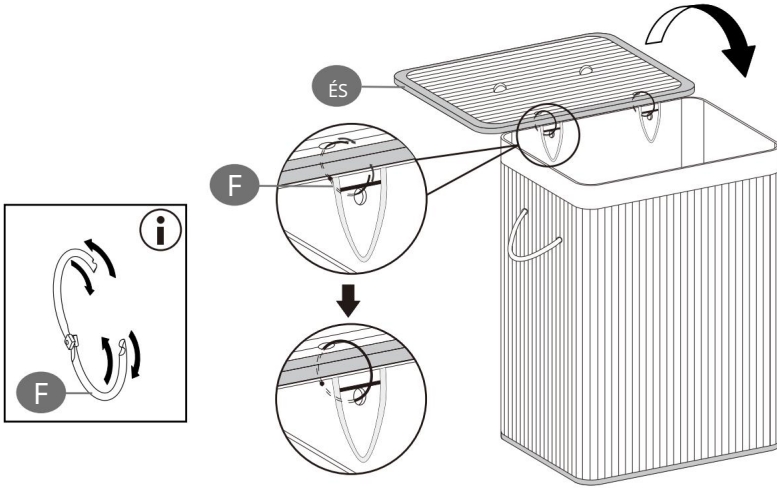
3



4



5



6

