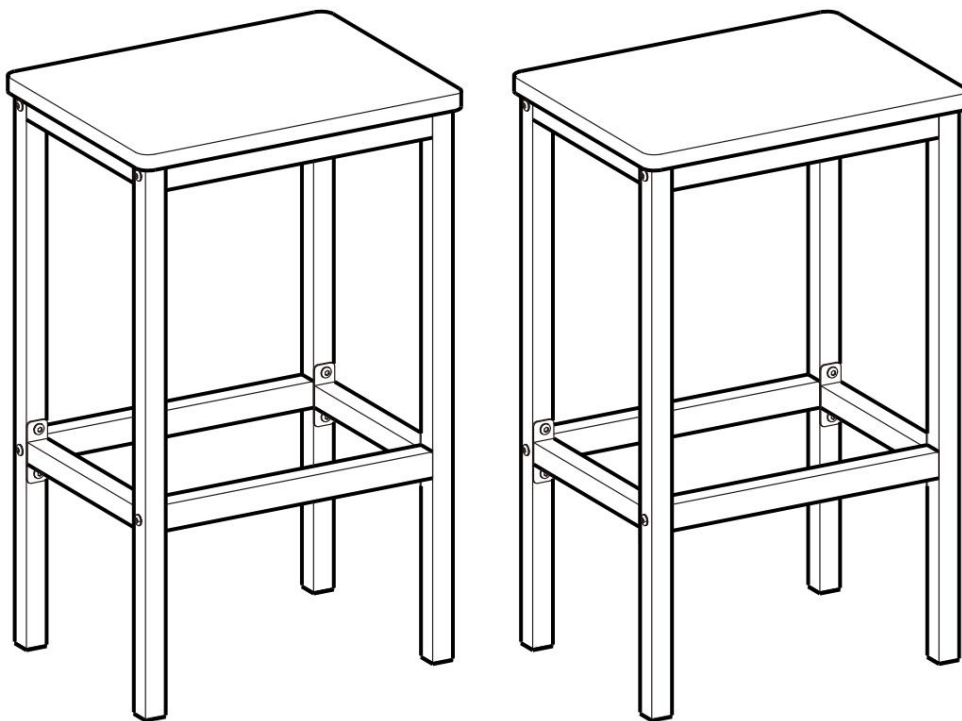


VASAGLE®

LBC65/065



Általános irányelvek

✓ Kérjük, figyelmesen olvassa el az alábbi útmutatót, és ennek megfelelően használja a terméket.

✓ Kérjük, őrizze meg ezt a kézikönyvet, és adja át a termék átadásakor.

✓ Előfordulhat, hogy ez az összefoglaló nem tartalmazza az összes változat és megfontolt lépés minden részletét. Kérjük, forduljon hozzánk, ha további információ és segítségre van szüksége.

Megjegyzések

✓ A termék kizárólag beltéri használatra készült. A terméket a kézikönyvben foglaltak szerint kell összeszerelni és használni. Személyi sérülés és/vagy a termék károsodása következhet be, ha a termékeket nem rendeltetésszerűen használják, és/vagy ha a termékeket megváltoztatták/módosították eredeti kialakításukhoz képest.

Az eladó nem vállal felelősséget a helytelen összeszerelés vagy nem megfelelő használat által okozott sérülésekért/károokért.

✓ Kérülje a nedves környezetnek való hosszú távú expozíciót a penészgomba megelőzése érdekében.

✓ Tartsa távol a terméket tűzforrásoktól és magas hőmérséklettől. Ne tegye ki a terméket közvetlen napfénynek.

✓ Ne helyezzen forró tárgyakat a termék felületére.

✓ Ha a kicsomagolás után bármilyen hibás vagy hiányzó alkatrészt észlel, azonnal hagyja abba az összeszerelést, és lépjen kapcsolatba velünk.

✓ Kérjük, hogy az elemet tágas felületre szerelje össze, és ne tegye a kicsomagolt terméket közvetlenül a földre, hogy elkerülje a termék károsodását.

✓ Kérjük, ne álljon vagy üljön a fa deszkára.

✓ Az összeszerelés és/vagy szétszerelés során viseljen kesztyűt, hogy elkerülje az éles szélek által okozott karcolásokat.

✓ Kérjük, párosítsa a megfelelő alkatrészt és szerelvényt a kézikönyvben szereplő cikkszám alapján.

✓ Ha az alkatrész nem illeszkedik a szerelvényhez, kérjük, ellenőrizze az alkatrészt a kézikönyvben leírtak szerint.

✓ Az összeszerelés során először lazán illessze be az összes csavart a megfelelő előre fúrt furatokhoz, majd húzza meg egyenként a csavarokat.

✓ A termék használata közben rendszeresen ellenőrizze a csavarok feszességét. Ha szükséges, húzza meg újra a szerkezeti integritás biztosítása érdekében.

✓ **Ha véletlenül vizet vagy más folyadékot önt a felületre, azonnal törölje le száraz törülközővel.**

✓ A termék károsodásának elkerülése érdekében tartsa távol a terméket éles, hegyes tárgytól és korrózív anyagoktól.

✓ Kérjük, helyezze ezt az elemet vízszintes, szilárd talajra használat közben.

Figyelmeztetések

✓ Az összeszerelés során minden kis tárgyat tartson távol a gyerekektől, mert lenyelésük vagy belélegzésük végzetes lehet. ✓ Soha ne

engedje, hogy gyerekek másszanak vagy játsszanak a termék körül, hogy megóvják a gyerekeket a termék megdöntése által okozott sérülésektől. ✓ A

lehetséges fulladásveszély elkerülése érdekében kérjük, tartsa távol a gyerekektől minden alkatrészt és csomagolást. ✓ Ne

tegye ki a terméket éles tárgyakkal és korrózív anyagokkal, hogy elkerülje a termék károsodását vagy személyi sérülését.

✓ A max. statikus teherbírása 100 kg (220 font). Ne helyezzen rá túlsúlyos tárgyakat. Használat közben ne rázza és ne ringassa agresszíven, nehogy leessen.

Bevezetés

✓ Kérjük, figyelmesen olvassa el az alábbi utasításokat, és használja a terméket megfelelően.

✓ Őrizze meg ezeket az utasításokat biztonságos helyen, és adja át, ha a terméket harmadik félnek továbbadja.

✓ Az áttekinthetőség érdekében nem írható le minden részlet az összes változatról és elképzelhető összeállításról. Ha további információra és segítségre van szüksége, forduljon hozzánk.

Tippek

✓ A termék kizárólag beltéri használatra készült. A terméket csak a jelen útmutatóban leírtak szerint szerelje össze és használja. A termék bármilyen más felhasználása vagy módosítása/módosítása nem megengedett, és sérülést és/vagy a termék károsodását okozhatja. A kereskedő nem vállal felelősséget a nem megfelelő használatból vagy helytelen összeszerelésből eredő károokért.

✓ A penészedés elkerülése érdekében ne helyezze a terméket hosszú ideig nedves környezetbe.

✓ Tartsa távol a terméket tűzforrásoktól. Ezenkívül ne tegye ki magas hőmérsékletnek vagy közvetlen napfénynek.

✓ Ne helyezzen forró tárgyakat a termék felületére.

✓ A termék kicsomagolása után ellenőrizze, hogy kifogástalanul néz ki, és minden egyes alkatrésze megvan-e. Kérjük, ne szerelje össze a terméket, ha

Alkatrészek hiányoznak vagy hibásak. Ebben az esetben azonnal forduljon hozzánk.

✓ A terméket kellően nagy helyiségben kell összeszerelni. Kérjük, ne helyezze a kicsomagolt tételeket közvetlenül a

padlót a sérülések elkerülése érdekében.

✓ Kérjük, ne üljön vagy álljon a fa alapú panelekre.

✓ A termék összeszerelésekor és/vagy szétszerelésekor mindig viseljen kesztyűt, hogy elkerülje az egyes alkatrészek éles szélei által okozott sérüléseket. elkerül.

✓ Minden egyes alkatrész számozott. Ezek a számok az utasításokban is megtalálhatók. Kérjük, az összes tételt ennek megfelelően rendezze

Számok.

✓ Ha egyes alkatrészek nem illeszkednek egymáshoz az összeszerelés során, kérjük, ellenőrizze az utasításokat, és ellenőrizze, hogy a megfelelő alkatrészeket használta-e.

✓ Kérjük, ne húzza meg azonnal a csavarokat az összeszerelés során. Csak miután az összes csavart behelyezte az előre fúrt nyílásokba

óvatosan húzza meg őket.

- Rendszeresen ellenőrizze a csavarok meghúzását. Ha szükséges, húzza meg újra a csavarokat.
- Ha víz vagy más folyadék kerül a termékre, azonnal törölje le egy száraz ruhával.
- A termék nem érintkezhet éles tárgyakkal vagy agresszív vegyi anyagokkal, ellenkező esetben a termék megsérülhet. jöhet a felszín.
- Kérjük, használja a terméket sík, tömör padlón.

Figyelmeztetések

- Az összeszerelés során tartsa távol a gyerekeket a munkaterülettől. A szállítási terjedelem sok apró alkatrészt tartalmaz, amelyek lenyelés vagy belélegzés esetén előfordulhatnak életveszélyes lehet.
- A termék nem játék! Ne engedje, hogy gyermekek felmásszanak, felálljanak vagy játsszanak a termék közelében. Ezzel elkerülhető a felborulás okozta sérülések.
- A csomagolóelemeket csak gyermekek számára nem hozzáférhető helyen tárolja. A csomagolóelemek gyakran felismerhetetlen veszélyeket rejtnek magukban (pl Fulladásveszély).
- A károsodás elkerülése érdekében a termék nem érintkezhet éles tárgyakkal és agresszív vegyi anyagokkal.
- A termék maximális statikus terhelhetősége 100 kg. Ne helyezzen rá nehezebb tárgyakat. Kérjük, ne mozduljon hirtelen, amikor a széken ül, és ne ringasson előre-hátra, nehogy felboruljon.

FR

Bevezetés

- Olvassa el figyelmesen ezeket az utasításokat, és használja a terméket az utasításoknak megfelelően.
- Őrizze meg ezeket az utasításokat. Ha ezt a terméket harmadik félnek kívánja felajánlani, csatolnia kell ezt a használati útmutatót.
- Az áttekinthetőség érdekében az egyes lehetséges változatok vagy összeállítások részletei nem írhatók le. Ha további információra van szüksége, vagy bármilyen olyan problémája van, amelyet ebben az útmutatóban nem tárgyalnak részletesen, kérjük, lépjen kapcsolatba velünk.

Megjegyzések

- A termék kizárólag beltéri használatra készült. Az utasításoknak megfelelően kell összeszerelni és használni. A fenti leírásnak nem megfelelő felhasználás vagy a cikk átalakítása nem megengedett. Az eladó nem vállal felelősséget a nem megfelelő összeszerelésből vagy nem rendeltetésszerű használatból eredő károkért.
- Ne helyezze a terméket magas páratartalmú környezetbe, hogy elkerülje a penész kialakulását.
- Tartsa távol a terméket minden tűzforrástól és magas hőmérséklettől. Ne tegye ki a terméket közvetlen napfénynek.
- Ne helyezzen forró tárgyakat a termék felületére.
- Ha a kicsomagolás után hibás vagy hiányzó alkatrészek vannak, azonnal állítsa le az összeszerelést, és lépjen kapcsolatba velünk.
- Kérjük, a terméket tágas felületre szerelje össze, és ne tegye a kicsomagolt terméket közvetlenül a földre, hogy elkerülje a termék károsodását.
- Kérjük, ne álljon vagy üljön a fa deszkára.
- A sérülések elkerülése érdekében az összeszerelés és a szétszerelés során viseljen kesztyűt.
- Kérjük, párosítsa a megfelelő alkatrészt és szerelvényt a kézikönyvben szereplő cikkszám alapján.
- Ha az alkatrész nem illeszkedik a szerelvényhez, kérjük, ellenőrizze az alkatrészt a kézikönyvben leírtak szerint.
- Kérjük, először helyezze el és állítsa be az alkatrészeket az összeszerelési útmutató szerint, majd hajtja végre a fokozatos meghúzást.
- Rendszeresen ellenőrizze a csavarok meghúzását. Ha szükséges, húzza meg őket.
- Ha vizet vagy más folyadékot önt a felületre, azonnal törölje le száraz törülközővel.
- A károsodás elkerülése érdekében tartsa távol a terméket éles, éles tárgyaktól és minden korrozív anyagtól.
- Kérjük, használat közben helyezze a terméket sima, szilárd felületre.

Figyelmeztetések

- Gyermek nem vehetnek részt a termék összeszerelésében, mert sok apró alkatrészt tartalmaz. Ezek belélegzése vagy lenyelése részei végzetes kockázatot jelentenek.
- Ne engedje, hogy gyerekek lovgoljanak vagy játsszanak ezen a terméken, hogy elkerülje a kiömlést.
- A váratlan veszélyek (pl. fulladás) elkerülése érdekében minden alkatrészt és csomagolást (fóliát, műanyag zacskót, poliésztert stb.) tartson gyermekektől távol.
- Kerülje el, hogy a termék éles vagy korrozív tárgyakkal érintkezzen.
- A maximális statikus teherbírás 100 kg, ne terhelje túl ezt a terméket. Használat közben ne rázza vagy lendítse a széket agresszíven, nehogy leessen.

AZT

Általános irányelvek

- Kérjük, figyelmesen olvassa el az alábbi utasításokat, és használja a terméket megfelelően.
- Kérjük, őrizze meg ezt a kézikönyvet, és adja át, ha a termék tulajdonosa megváltozik.
- Előfordulhat, hogy ez az összefoglaló nem tartalmazza az összes figyelembe vett változat és lépés minden részletét. Forduljon hozzánk, ha további információra és segítségre van szüksége.

jegyzet

- A termék kizárólag háztartási használatra készült. A terméket a kézikönyvben foglaltak szerint kell összeszerelni és használni. Személyi sérülés és/vagy termékkárosodás következhet be, ha a termékeket nem rendeltetésszerűen használják, és/vagy a termékeket az eredeti kialakításhoz képest megváltoztatták/módosították. A gyártó vagy az eladó nem vállal felelősséget az olyan sérülésekért, károkért, amelyeket az összeszerelés vagy a használati utasításban foglaltaknak nem megfelelő használat okoz.

• A penészképződés elkerülése érdekében kerülje a hosszú távú nedves környezetnek való kitettséget. • Tartsa távol a terméket tűzforrásoktól és magas hőmérséklettől. Ne tegye ki a terméket közvetlenül napfénynek. • Ne helyezzen magas hőmérsékletű tárgyakat a termék felületére. • Ha a csomagolás felnyitásakor bármilyen hibás és/vagy hiányzó alkatrész van, kérjük, állítsa le az összeszerelést és azonnal lépjen kapcsolatba velünk. • Szerelje fel a terméket tágas felületre, és ne helyezze a kicsomagolt terméket közvetlenül a földre, hogy elkerülje a termék károsodását. • Kérjük, ne álljon vagy üljön a fa panelekre. • Az összeszerelés és/vagy szétszerelés során viseljen kesztyűt, hogy elkerülje az éles szélek által okozott karcolásokat. • Párosítsa a megfelelő alkatrészt és szerelvényt a kézikönyvben szereplő cikkszám szerint. • Ha az alkatrész nem illeszkedik a szerelvényhez, ellenőrizze az alkatrészt a kézikönyvben leírtak szerint. • Ne húzza meg teljesen a csavarokat, amíg az összes csavar egy vonalba nem kerül a megfelelő előre fúrt furatokkal. • Rendszeresen ellenőrizze a csavarokat, használat közben meglazulhatnak. Ha szükséges, húzza meg újra a szerkezeti integritás biztosítása érdekében. • Ha véletlenül vizet vagy más folyadékot önt a felületre, azonnal törölje le száraz törülközővel. • Tartsa távol a terméket hegyes és éles tárgyaktól és maró anyagoktól, hogy elkerülje a termék károsodását. • Használat közben helyezze az elemet sima, szilárd felületre.

Figyelmeztetések

- Akadályozza meg, hogy gyermekek összeszereljék a terméket. Az összeszerelés során az apró alkatrészeket tartsa távol a gyerekektől, mert ezek halálosak lehetnek lenyelés vagy belélegzés esetén.
- A leesés által okozott súlyos sérülések elkerülése érdekében akadályozza meg a gyermekeket, hogy felálljanak, felmásszanak vagy játszanak a terméken. • A műanyag csomagolást tartsa távol a gyerekektől, hogy elkerülje az esetleges veszélyeket, például a fulladást. • A termék károsodásának vagy sérülésének elkerülése érdekében ne érintkezzen éles tárgyakkal és korrozív vegyszerekkel. • A statikus teherbírás 100 kg. Ne helyezzen rá túlsúlyos tárgyakat. Használat közben ne rázza és ne ringassa agresszíven, hogy elkerülje esni.



A kézikönyvről

- Kérjük, figyelmesen olvassa el az utasításokat, és tartsa be a termék rendeltetésszerű használatát.
- Kérjük, őrizze meg ezt a kézikönyvet, és átadás esetén ne mulasszon el a termékkel együtt szállítani. • Előfordulhat, hogy ez a kézikönyv nem tartalmazza az egyes összeszerelési lépések minden részletét. Ha segítségre vagy további információra van szüksége, forduljon hozzánk.

Osztályok

- A termék kizárólag beltéri használatra készült. A terméket a kézikönyvben foglaltak szerint kell összeszerelni és használni. Személyi sérülés és/vagy a termék károsodása következhet be, ha a terméket nem rendeltetésszerűen használják, és/vagy eredeti kialakítását megváltoztatták/módosították. Az eladó nem vállal felelősséget a helytelen összeszerelés vagy nem megfelelő használat által okozott sérülésekért vagy károkért. • A penészképződés elkerülése érdekében kerülje a hosszabb ideig tartó nedves környezetet. • Tartsa távol a terméket tűzforrásoktól és magas hőmérséklettől. Ne tegye ki a terméket közvetlen napfénynek. • Ne helyezzen forró tárgyakat a termék felületére. • Ha a termék kicsomagolása után hiányzó alkatrészt vagy hibát észlel, azonnal hagyja abba az összeszerelést és lépjen kapcsolatba velünk. • Kérjük, a terméket tágas felületre szerelje össze, és ne tegye a kicsomagolt terméket közvetlenül a földre, hogy elkerülje a termék károsodását. • Kérjük, ne álljon vagy üljön a fa deszkára. • Az összeszerelés és/vagy szétszerelés során viseljen kesztyűt, hogy elkerülje az éles szélek által okozott karcolásokat. • Kérjük, párosítsa az alkatrészt és a megfelelő tartozékot a kézikönyvben szereplő cikkszámoknak megfelelően. • Ha az alkatrész nem egyezik a tartozékkal, kérjük, ellenőrizze az alkatrészt a kézikönyvben leírtak szerint. • Az összeszerelés során először lazán illessze be az összes csavart a megfelelő előre fúrt furatokhoz, majd húzza meg egyenként a csavarokat. • A termék használata közben rendszeresen ellenőrizze a csavarok meghúzottóságát. Ha szükséges, húzza meg újra az integritás biztosítása érdekében

szerkezeti.

- Ha véletlenül víz vagy más folyadék kerül a felületre, azonnal törölje le száraz törülközővel. • A termék károsodásának elkerülése érdekében tartsa távol a terméket éles és hegyes tárgyaktól és korrozív anyagoktól. • Kérjük, használat közben helyezze ezt az elemet vízszintes és szilárd talajra.

Figyelmeztetések

- Az összeszerelés során minden kis tárgyat tartson távol a gyerekektől, mert lenyelésük vagy belélegzésük halálos kimenetelű lehet. • Ne engedje, hogy gyermekek felmásszanak a termékre vagy játszanak a terméken, hogy elkerülje a termék felborulása által okozott esetleges sérüléseket. • A lehetséges fulladásveszély elkerülése érdekében tartsa a csomagolóanyagot gyerekektől távol. • Ne tegye ki a terméket éles tárgyakkal és korrozív anyagokkal, hogy elkerülje a termék károsodását vagy a személyi sérülést. • A maximális statikus teherbírás 100 kg (220 font). Ne helyezzen rá túlsúlyos tárgyakat. Használat közben ne rázza vagy lendítse agresszíven hogy elkerülje az eséseket.

Általános irányelvek Ț Kérjűk, olvassa

el a kézikönyvet, és ennek megfelelően használja a terméket. Ț Kérjűk, őrizze meg a kézikönyvet, és adja át nekűnk, amikor eladja. Ț Előfordulhat, hogy ez az összefoglaló nem tartalmazza az összes változatot és lépést. Kérjűk, vegye fel a kapcsolatot, ha további információra vagy segítségre van szüksége.

Hozzászólások

Ț A termék csak beltéri használatra készűlt. A terméket a jelen kézikönyv előírásai szerint kell összeszerelni. Személyi sérűlés vagy termékkárosodás következhet be, ha a termékeket a rendeltetésétől eltérő célokra használják, és ha a termékeket az eredeti kialakításukhoz képest módosítják. Az eladó nem vállal felelősséget a helytelen összeszerelés vagy helytelen használat által okozott sérűlésekért/kárért.

Ț A penészedés elkerűlése érdekében kerülje a túlzottan nedves környezetnek való kitettséget. Ț A terméket tartsa távol hőforrásoktól és magas hőmérséklettől. Ne tegye ki a terméket közvetlen napfénynek. Ț Ne helyezzen forró tárgyakat a termék felületére. Ț Ha a kicsomagolás után bármilyen más hibás vagy hiányzó alkatrész van, kérjűk, azonnal állítsa le az összeszerelést, és lépjen kapcsolatba velűnk. Ț Kérjűk, helyezze össze az elemet tágas helyen, és ne tegye a kicsomagolt terméket közvetlenül a padlóra, hogy elkerűlje a sérűlést. Ț Kérjűk, ne üljön vagy álljon a fatáblákra. Ț Az össze- vagy szétszereléskor viseljen kesztyűt, hogy elkerűlje az éles szélek által okozott karcolásokat. Ț Kérjűk, párosítsa a megfelelő alkatrészt és szerelvényt a kézikönyvben szereplő cikkszám alapján. Ț Ha az alkatrész és a szerelvény nem egyezik, ellenőrizze az alkatrészt a kézikönyvben leírtak szerint. Ț Összeszereléskor enyhén húzza meg a csavarokat, majd húzza meg alaposan. Ț Rendszeresen ellenőrizze a csavarokat, hogy nem lazultak-e meg használat közben. Ha szükséges, húzza meg a szerkezeti integritás megőrzése érdekében. Ț Ha véletlenül vizet vagy más folyadékot önt ki, azonnal törölje le száraz törűlközővel. Ț A termék károsodásának elkerűlése érdekében tartsa távol a terméket éles tárgytól és korrozív anyagoktól. Ț Használat közben helyezze a terméket sima, szilárd felületre.

Figyelmeztetések

Ț Összeszereléskor minden kis alkatrészt tartson távol a gyermekektől, mert fulladásveszélyt jelenthetnek. Ț A sérűlések elkerűlése érdekében soha ne engedje, hogy gyerekek felmászának vagy játszanak a terméken. Ț Az esetleges fulladásveszély elkerűlése érdekében kérjűk, tartsa távol a gyermekektől minden alkatrészt és csomagolást. Ț A termék károsodásának és a személyi sérűlések elkerűlése érdekében ne tegye ki a terméket éles részeknek vagy vegyszereknek. Ț A maximális statikus teherbírás 100 kg. Ne helyezzen rá túl nehéz tárgyakat. A károsodás elkerűlése érdekében használat közben ne rázza vagy lendítse túl erősen esik.

Általános irányelvek

Ț Kérjűk, figyelmesen olvassa el az alábbi utasításokat, és ennek megfelelően használja a terméket. Ț Kérjűk, őrizze meg ezt a kézikönyvet, és adja át a termék átadásakor. Ț Előfordulhat, hogy ez az összefoglaló nem tartalmazza az összes figyelembe vett változat és lépés minden részletét. Kérjűk, vegye fel velűnk a kapcsolatot, ha további információra és segítségre van szüksége

Megjegyzések

Ț A termék kizárólag beltéri használatra készűlt. A terméket a kézikönyvben foglaltak szerint kell összeszerelni és használni. Személyi sérűlés és/vagy a termék károsodása következhet be, ha a termékeket nem rendeltetésszerűen használják, és/vagy ha a termékeket az eredeti kialakításhoz képest megváltoztatták/módosították.

Az eladó nem vállal felelősséget a helytelen összeszerelés vagy helytelen használat által okozott személyi vagy vagyoni károkért. Ț A penészedés elkerűlése érdekében kerülje a hosszabb ideig tartó nedves környezetet. Ț Tartsa távol a terméket tűzforrásoktól és magas hőmérséklettől. Ne tegye ki a terméket közvetlen napfénynek. Ț Ne helyezzen forró tárgyakat a termék felületére. Ț Ha a kicsomagolás után bármely alkatrész hibás vagy hiányzik, azonnal hagyja abba az összeszerelést, és lépjen kapcsolatba velűnk. Ț Szerelje fel a terméket tágas felületre, és ne helyezze a kicsomagolt terméket közvetlenül a földre, hogy elkerűlje a termék károsodását. Ț Ne álljon vagy üljön a fa deszkára. Ț Az összeszerelés és/vagy szétszerelés során használjon kesztyűt, hogy elkerűlje az éles peremek miatti repedéseket. Ț A kézikönyvben szereplő cikkszám alapján illesse az alkatrészeket a megfelelő szerelvényekhez. Ț Ha az alkatrész nem illeszkedik a szerelvényhez, ellenőrizze az ebben a kézikönyvben felsorolt alkatrészeket. Ț Először lazán illesse be az összes csavart a megfelelő előre fűrt furatokhoz az összeszerelés során, majd húzza meg egyenként a csavarokat. Ț A termék használata közben rendszeresen ellenőrizze, hogy a csavarok meg vannak-e húzva. Ha szükséges, húzza meg újra a szerkezeti integritás biztosítása érdekében. Ț Ha véletlenül vizet vagy más folyadékot önt a felületre, azonnal törölje le száraz törűlközővel.

• A termék károsodásának elkerülése érdekében tartsa távol a terméket éles, hegyes tárgyaktól és korrozív anyagoktól.

• Kérjük, használat közben helyezze ezt az elemet vízszintes és stabil alapra.

Figyelmeztetések

• Az összeszerelés során minden kis tárgyat tartson távol a gyerekektől, mivel lenyelésük vagy belélegzésük halálos kimenetelű lehet. • Soha ne engedje, hogy gyerekek mászsanak vagy játsszanak a termék körül, hogy megóvják a gyermekeket a termék felbillenése által okozott személyi sérülésektől. • Az esetleges fulladásveszély elkerülése érdekében tartsa távol az összes alkatrészt és a csomagolást gyermekektől. • Ne tegye ki a terméket éles tárgyakra és korrozív anyagokra, hogy elkerülje a termék károsodását vagy a személyi sérülést. • A külső statikus teherbírás 100 kg. Ne helyezzen rá túlsúlyos tárgyakat.

PL

Általános tippek

• Kérjük, figyelmesen olvassa el ezeket az utasításokat, és használja a terméket megfelelően. •

Kérjük, őrizze meg ezt a kézikönyvet, és a tulajdonjog átruházásakor adja át a termékkel együtt. • Előfordulhat, hogy ez az összefoglaló nem tartalmazza az egyes verziók és lépések minden részletét. Kérjük, lépjen kapcsolatba velünk, ha többre van szüksége információkat vagy segítséget.

Bejegyzés

• Ez a termék csak belső használatra készült. A terméket a jelen kézikönyv előírásainak megfelelően kell összeszerelni és használni. Személyi sérülés és/vagy termékkárosodás következhet be, ha a termékeket nem rendeltetésszerűen használják, és/vagy ha a termékek eredeti állapotát megváltoztatják/módosítják. Az eladó nem vállal felelősséget a nem megfelelő összeszerelésből vagy nem rendeltetésszerű használatból eredő sérülésekért/kárért. • A penész kialakulásának elkerülése érdekében kerülje a hosszú távú nedves körülményeknek való kitettséget. • Tartsa távol a terméket

tűzforrásoktól és magas hőmérséklettől. Ne tegye ki ezt a terméket közvetlen fénynek. • Ne helyezzen forró tárgyakat a termék felületére. • Ha a kicsomagolás után hibás alkatrészeket vagy hiányzó alkatrészeket észlel, azonnal állítsa le az összeszerelési folyamatot, és lépjen kapcsolatba velünk. • Kérjük, a terméket tágas felületre szerelje

össze, és ne tegye a csomagolatlan terméket a földre, nehogy megsérüljön. • Kérjük, ne álljon vagy üljön fadeszkára. • Az összeszerelés és/vagy szétszerelés során viseljen kesztyűt, hogy elkerülje az éles szélek által okozott karcolásokat. • A kézikönyvben szereplő cikkszám alapján illesse össze a megfelelő alkatrészt és rögzítést. • Ha az alkatrész nem egyezik a rögzítéssel, kérjük, ellenőrizze az elemet

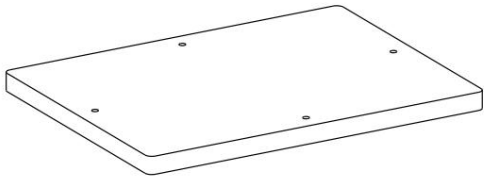
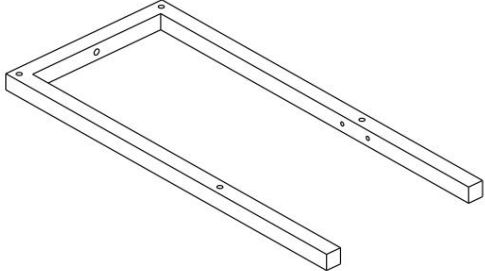
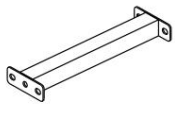
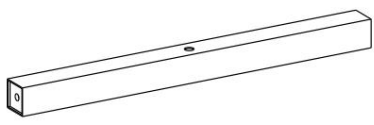
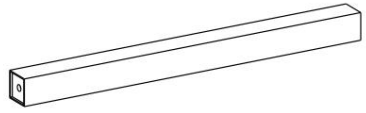
a kézikönyvben leírtak szerint. • Összeszereléskor helyezze be az összes csavart a megfelelő előre fúrt lyukakba, majd egyenként húzza meg a csavarokat. • A termék használata után rendszeresen ellenőrizze a csavarnyomást. Ha a helyzet úgy

kívánja, nyomja le, hogy biztosítsa a szerkezeti integritást. • Ha véletlenül vizet vagy más folyadékot önt a felületre, azonnal törölje le száraz törülközővel. • A termék károsodásának elkerülése érdekében tartsa távol a terméket éles, hegyes tárgyaktól és korrozív anyagoktól. • Használat közben helyezze ezt az elemet sima, szilárd felületre.

Figyelmeztetések

• Az összeszerelés során tartson távol minden kis tárgyat a gyerekektől, mert lenyelésük vagy útba kerülésük halálos lehet. • légúti.

• Soha ne engedje, hogy gyermekek felmászanak vagy játsszanak a terméken, hogy megóvják a gyermekeket a termék felborulása miatti sérülésektől. • Az esetleges fulladásveszély elkerülése érdekében kérjük, tartsa gyermekektől távol az összes alkatrészt és a csomagolást. • Ne tegye ki a terméket éles tárgyakra vagy korrozív anyagokra, hogy elkerülje a termék károsodását vagy személyi sérülését. • Max. statikus teherbírás 100 kg. Ne helyezzen rá túlterhelt tárgyakat. Ne rázza vagy ringassa agresszíven használat közben, hogy elkerülje esik.

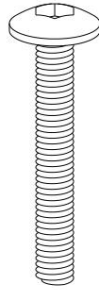
<p>A × 2</p>  A rectangular panel with four pre-drilled holes, one in each corner.	<p>● × 4</p>  An L-shaped frame made of three rectangular bars joined at a right angle. Each of the four ends has a pre-drilled hole.
<p>ÉS × 4</p>  A small L-shaped bracket with two pre-drilled holes on each of its two arms.	<p>● × 4</p>  A long rectangular bar with a single pre-drilled hole in the center.
<p>H</p>  A long rectangular bar with a single pre-drilled hole near one end.	

1



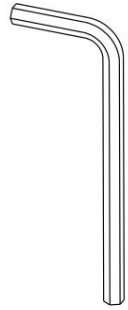
× 16

2



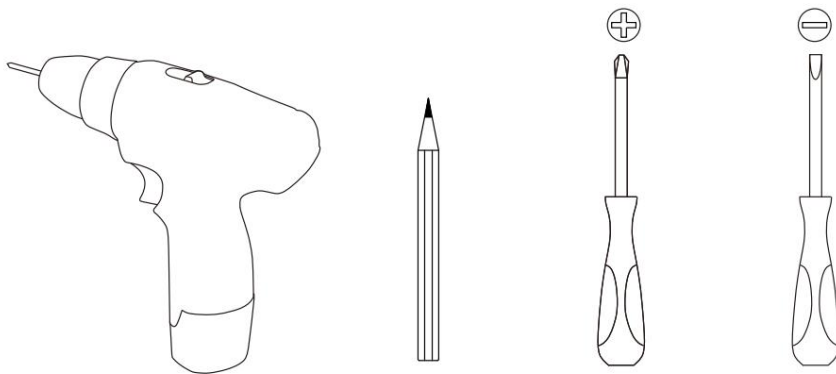
× 24

3



× 1

Szükséges eszközök:





Tippek / Tippek / Jegyzetek / Javaslatok / Sugerencias / Tippek / Tippek / Porady

BAN, BENY Ha a kicsomagolás után sérülést észlel, vagy kérdése van az összeszerelés során, forduljon hozzánk a lehető leghamarabb. Ügyfélszolgálati csapatunk professzionális visszaküldést vagy cserét, valamint összeszerelési útmutatást ad.

NAK, NEX Ha a terméken a kicsomagolás után sérülést észlel, vagy az összeszerelés során kérdése van, forduljon hozzánk bizalommal. Ügyfélszolgálatunk a visszaküldéssel és az összeszereléssel is foglalkozik.

FR Ha az átvett termék sérült és vissza szeretné küldeni vagy kicserélni, vagy kérdése van az összeszerelés során ne habozzon kapcsolatba lépni velünk. Ügyfélszolgálatunk mindent megtesz annak érdekében, hogy a lehető leggyorsabban válaszoljon Önnek.

AZT Ha a kicsomagolás után bármilyen sérülés vagy bármilyen kérdése van az összeszerelés során, forduljon hozzánk a lehető leghamarabb. Ügyfélszolgálatunk szakszerű visszaküldéssel vagy cserével, valamint összeszerelési útmutatást nyújt.

IS Ha a kicsomagolás után bármilyen sérülést észlel, vagy az összeszerelés során bármilyen kérdése van, forduljon hozzánk bizalommal. Ügyfélszolgálati csapatunk professzionális visszaküldési vagy csereszolgáltatást, valamint összeszerelési útmutatást nyújt.

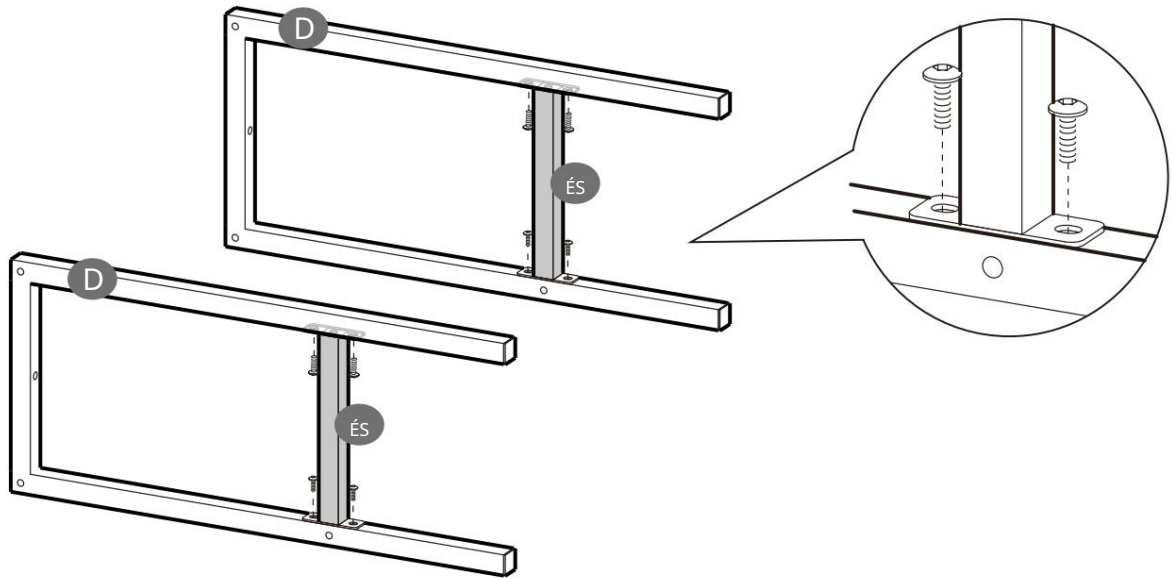
NL Ha a termék megsérült, vagy kérdése van az összeszerelés során, forduljon hozzánk. Ügyfélszolgálatot biztosítunk, például visszaküldést, cserét és összeszerelési tanácsadást.

SE Ha a termék megsérült, vagy az összeszerelés során kérdése van, forduljon hozzánk bizalommal. Mi figyelmes ügyfélszolgáltatásokat nyújt, mint például visszaküldés, csere és felszerelési tanácsadás.

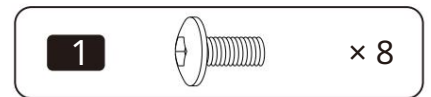
PL Ha a termék megsérült, vagy kérdése van az összeszerelés során, forduljon hozzánk. Az ügyfélszolgálatok széles skáláját garantáljuk, úgymint visszaküldés, csere és összeszerelési tanácsadás.

VASAGLE®

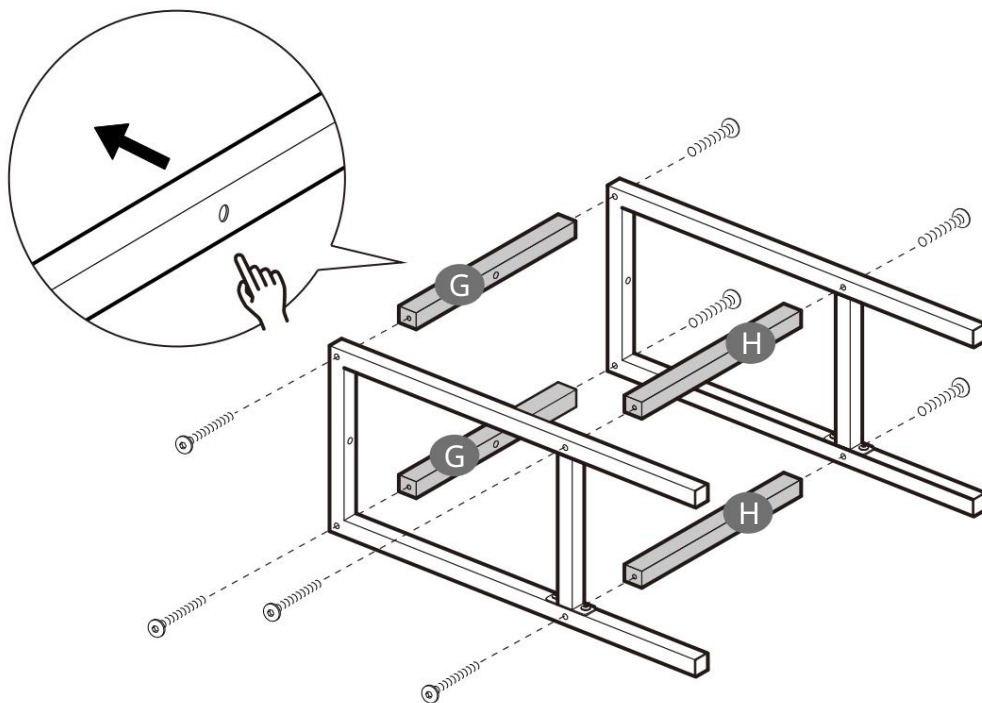
1



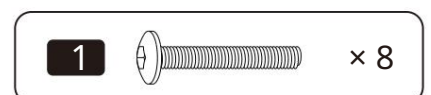
× 2



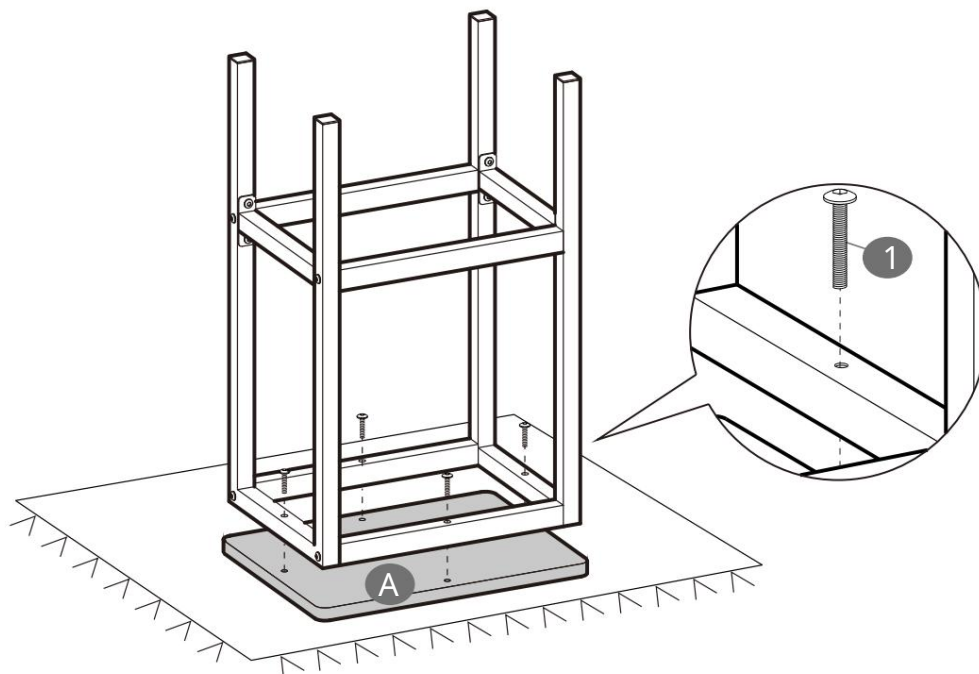
2



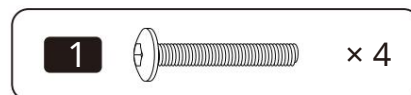
× 2



3



× 2



4

