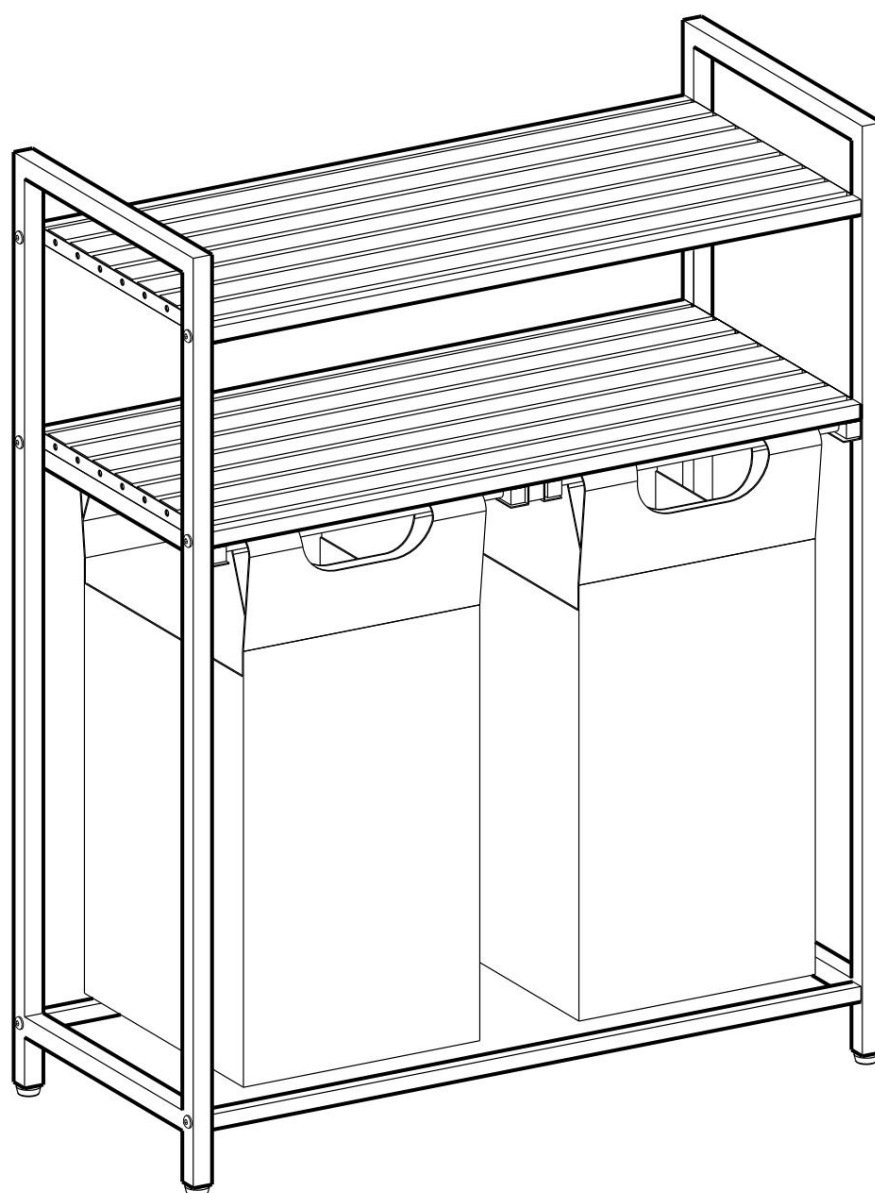


VASAGLE®

BLH211



Általános irányelvek

✓ Kérjük, figyelmesen olvassa el az alábbi útmutatót, és ennek megfelelően használja a terméket.

✓ Kérjük, őrizze meg ezt a kézikönyvet, és adja át a termék átadásakor.

✓ Előfordulhat, hogy ez az összefoglaló nem tartalmazza az összes változat és megfontolt lépés minden részletét. Kérjük, forduljon hozzánk, ha további információra és segítségre van szüksége.

Megjegyzések

✓ A termék kizárólag beltéri használatra készült. A terméket a kézikönyvben foglaltak szerint kell összeszerelni és használni. Személyi sérülés és/vagy a termék károsodása következhet be, ha a termékeket nem rendeltetésszerűen használják, és/vagy ha a termékeket az eredeti kialakításhoz képest megváltoztatták/módosították.

Az eladó nem vállal felelősséget a helytelen összeszerelés vagy nem megfelelő használat által okozott sérülésekért/károokért.

✓ Kerülje a nedves környezetnek való hosszú távú expozíciót a penészgomba megelőzése érdekében.

✓ Tartsa távol a terméket tűzforrásoktól és magas hőmérséklettől. Ne tegye ki a terméket közvetlen napfénynek.

✓ Ne helyezzen forró tárgyakat a termék felületére.

✓ Ha a kicsomagolás után bármilyen hibás vagy hiányzó alkatrészt észlel, azonnal hagyja abba az összeszerelést, és lépjen kapcsolatba velünk.

✓ Kérjük, hogy az elemet tágas felületre szerelje össze, és ne tegye a kicsomagolt terméket közvetlenül a földre, hogy elkerülje a termék károsodását.

✓ Kérjük, ne álljon vagy üljön a fa deszkára.

✓ Az összeszerelés és/vagy szétszerelés során viseljen kesztyűt, hogy elkerülje az éles szélek által okozott karcolásokat.

✓ Kérjük, párosítsa a megfelelő alkatrészt és szerelvényt a kézikönyvben szereplő cikkszám alapján.

✓ Ha az alkatrész nem illeszkedik a szerelvényhez, kérjük, ellenőrizze az alkatrészt a kézikönyvben leírtak szerint.

✓ Az összeszerelés során először lazán illessze be az összes csavart a megfelelő előre fúrt furatokhoz, majd húzza meg egyenként a csavarokat.

✓ A termék használata közben rendszeresen ellenőrizze a csavarok feszességét. Ha szükséges, húzza meg újra a szerkezeti integritás biztosítása érdekében.

✓ Ha véletlenül vizet vagy más folyadékot önt a felületre, azonnal törölje le száraz törülközővel.

✓ A termék károsodásának elkerülése érdekében tartsa távol a terméket éles, hegyes tárgyaktól és korrozív anyagoktól.

✓ Kérjük, helyezze ezt az elemet vízszintes, szilárd talajra használat közben.

Figyelmeztetések

✓ Gyermek nem szerelhetik össze a terméket. Az összeszerelés során minden kis alkatrészt tartson távol a gyerekektől, mivel lenyelésük vagy belélegzésük halálos kimenetelű lehet.

✓ A felborulás által okozott súlyos testi sérülések elkerülése érdekében gyermekeknek tilos felmászni vagy játszani a terméken.

✓ A lehetséges veszélyek, például a fulladás elkerülése érdekében tartsa a műanyag csomagolásokat gyermekektől távol.

✓ A termék teljes maximális statikus terhelhetősége 30 kg (66 font). Ne helyezzen rá túlsúlyos tárgyakat.

✓ A terméket a falhoz kell rögzíteni a mellékelt borulásgátló készlettel, hogy elkerülje a véletlen felborulásból eredő személyi sérüléseket.

✓ A szennyezecskók fém csúszdái teljesen kihúzhatók, használat közben óvatosan kezelje őket a biztonság érdekében.

Bevezetés

✓ Kérjük, figyelmesen olvassa el az alábbi utasításokat, és használja a terméket megfelelően.

✓ Őrizze meg ezeket az utasításokat, és adja át, ha a terméket harmadik félnek továbbadja.

✓ Az áttekinthetőség érdekében nem írható le minden részlet az összes változatról és elképzelhető összeállításról. Ha további információra és segítségre van szüksége, forduljon hozzánk.

Tippek

✓ A termék kizárólag beltéri használatra készült. A terméket csak a jelen kézikönyvben leírtak szerint szerelje össze és használja. A termék bármilyen más felhasználása vagy módosítása/módosítása nem megengedett, és sérülést és/vagy a termék károsodását okozhatja. A kereskedő nem vállal felelősséget a nem megfelelő használatból vagy helytelen beszerelésből eredő károokért.

✓ Kérjük, ne helyezze a terméket hosszú ideig nedves környezetbe, hogy elkerülje a penészgombát.

✓ Tartsa távol a terméket tűzforrásoktól. Ezenkívül ne tegye ki magas hőmérsékletnek vagy közvetlen napfénynek.

✓ Ne helyezzen forró tárgyakat a termék felületére.

✓ A termék kicsomagolása után ellenőrizze, hogy kifogástalanul néz ki, és minden alkatrész megvan-e. Kérjük, ne szerelje össze a terméket, ha

Alkatrészek hiányoznak vagy hibásak. Ebben az esetben azonnal forduljon hozzánk.

✓ A terméket kellően nagy helyiségben kell összeszerelni. Kérjük, ne helyezze a kicsomagolt tételeket közvetlenül a **alján a sérülések elkerülése érdekében.**

✓ Kérjük, ne üljön vagy álljon a fa panelekre.

✓ A termék összeszerelésekor és/vagy szétszerelésekor mindig viseljen kesztyűt, hogy elkerülje az egyes alkatrészek éles szélei által okozott sérüléseket **elkerül.**

✓ Minden egyes alkatrészt számmal látunk el. Ezek a számok az utasításokban is megtalálhatók. Kérjük, minden tételt e szerint rendezzen **számok.**

- Ha egyes alkatrészek nem illeszkednek egymáshoz az összeszerelés során, kérjük, kövesse az utasításokat, és ellenőrizze, hogy a megfelelő alkatrészeket használta-e.
- Kérjük, ne húzza meg azonnal a csavarokat az összeszerelés során. Csak miután minden csavart behelyezett az előre fűrt nyílásokba óvatosan húzza meg őket.
- Rendszeresen ellenőrizze a csavarok meghúzását. Ha szükséges, húzza meg újra a csavarokat.
- A kiömlött vizet vagy más folyadékot azonnal törölje le egy száraz ruhával.
- A termék nem érintkezhet éles tárgyakkal vagy agresszív vegyi anyagokkal, ellenkező esetben a termék megsérülhet. jöhet a felszín.
- A terméket vízszintes, szilárd padlón használja.

Figyelmeztetések

- Az összeszerelés során tartsa távol a gyerekeket a munkaterülettől. A szállítási terjedelem sok apró alkatrészt tartalmaz, amelyek lenyelhetők vagy belélegezhetők életveszélyes lehet.
- A felborulásból eredő sérülések elkerülése érdekében a gyerekek semmilyen körülmények között ne álljanak rá, ne másszanak rá, és ne használják a terméket játék.
- A csomagolóelemeket, például fóliát vagy műanyag zacskókat csak gyermekek számára nem hozzáférhető helyen tárolja. A csomagolóanyagok gyakran felismerhetetlen részeket tartalmaznak Veszélyek (pl. fulladás).
- A termék maximális statikus terhelhetősége 30 kg. Kérjük, ne lépje túl ezt a maximális súlyt.
- Kérjük, rögzítse a terméket a falhoz a mellékelt borulásgátló eszközzel, hogy elkerülje a borulás okozta sérüléseket.
- A szennyezecskék fémkerete (vezetősínként) teljesen kihúzható, biztonsági okokból óvatosan kezelje őket.



Bevezetés

- Olvassa el figyelmesen ezeket az utasításokat, és használja a terméket az utasításoknak megfelelően.
- Őrizze meg ezeket az utasításokat. Ha ezt a terméket harmadik félnek kívánja felajánlani, mellékelnie kell ezt a használati útmutatót.
- Az áttekinthetőség érdekében az egyes lehetséges változatok vagy összeállítások részletei nem írhatók le. Ha további információra van szüksége, vagy bármilyen olyan problémája van, amelyet ebben az útmutatóban nem tárgyalnak részletesen, kérjük, lépjen kapcsolatba velünk.

Megjegyzések

- A termék kizárólag beltéri használatra készült. Az utasításoknak megfelelően kell összeszerelni és használni. A fenti leírásnak nem megfelelő felhasználás vagy a cikk módosítása nem megengedett. Az eladó nem vállal felelősséget a nem megfelelő összeszerelésből vagy nem rendeltetésszerű használatból eredő károkért.
- Ne helyezze a terméket magas páratartalmú környezetbe, hogy elkerülje a penészesedést.
- Tartsa távol a terméket tűzforrásoktól és magas hőmérséklettől. Ne tegye ki a terméket közvetlen napfénynek.
- Ne helyezzen forró tárgyakat a termék felületére.
- Ha a kicsomagolás után bármilyen hibás vagy hiányzó alkatrész van, azonnal állítsa le az összeszerelést, és lépjen kapcsolatba velünk.
- Kérjük, a terméket tágas felületre szerelje össze, és ne tegye a kicsomagolt terméket közvetlenül a földre, hogy elkerülje a termék károsodását.
- Kérjük, ne álljon vagy üljön a fa deszkára.
- A sérülések elkerülése érdekében az összeszerelés és a szétszerelés során viseljen kesztyűt.
- Kérjük, párosítsa a megfelelő alkatrészt és szerelvényt a kézikönyvben szereplő cikkszám alapján.
- Ha az alkatrész nem illeszkedik a szerelvényhez, kérjük, ellenőrizze az alkatrészt a kézikönyvben leírtak szerint.
- Kérjük, először helyezze el és állítsa be az alkatrészeket az összeszerelési útmutató szerint, majd hajtja végre a fokozatos meghúzást.
- Rendszeresen ellenőrizze a csavarok meghúzását. Ha szükséges, húzza meg őket.
- Ha vizet vagy más folyadékot önt a felületre, azonnal törölje le száraz törülközővel.
- A károsodás elkerülése érdekében tartsa távol a terméket éles és hegyes tárgyaktól és korrozív anyagoktól.
- Kérjük, használat közben helyezze a terméket sima és szilárd felületre.

Figyelmeztetések

- Gyermekeknek tilos a terméket összeszerelni. Gyermekek általi használatot felnőtt felügyelete mellett kell végezni. Ellenkező esetben az eladó nem vállal felelősséget az anyagi vagy akár fizikai károkért.
- Gyermekeknek tilos lovagolni vagy játszani a termékkel. A termék kiömlése több-kevesebb súlyos kockázattal járó baleseteket okozhat.
- A lehetséges veszélyek (pl. fulladás) elkerülése érdekében tartson távol minden alkatrészt és csomagolást (fólia, műanyag zacskók, polisztirol stb.) gyermekek számára elérhető.
- A maximális statikus teherbírás 30 kg. Kérjük, ne lépje túl ezt a határt.
- Biztonsági okokból kérjük, rögzítse a terméket a falhoz a mellékelt dőlésgátlóval.
- A szennyezecskék fém sínjai teljesen kihúzhatók, biztonsága érdekében óvatosan húzza meg őket.

Általános irányelvek

✓ Kérjük, figyelmesen olvassa el az alábbi utasításokat, és használja a terméket megfelelően.

✓ Kérjük, őrizze meg ezt a kézikönyvet, és adja át, ha a termék tulajdonosa megváltozik.

✓ Előfordulhat, hogy ez az összefoglaló nem tartalmazza az összes figyelembe vett változat és lépés minden részletét. Forduljon hozzánk, ha további információra és segítségre van szüksége.

Jegyzet

* A termék kizárólag háztartási használatra készült. A terméket szigorúan az utasításoknak megfelelően kell összeszerelni vagy használni. Személyi sérülés és/vagy termékkárosodás következhet be, ha a terméket nem rendeltetésszerűen használják, és/vagy az eredeti kialakítást megváltoztatják. Az eladó nem vállal felelősséget a nem megfelelő összeszerelés vagy használat által okozott károkért vagy sérülésekért.

✓ Kerülje a hosszan tartó nedves környezetnek való kitettséget, hogy megakadályozza a penészesedést.

✓ A terméket tartsa távol hőforrásoktól és magas hőmérséklettől. Ne tegye ki közvetlen napfénynek.

✓ Ne helyezzen forró tárgyakat a termék felületére.

✓ Ha a kicsomagolás után hibás és/vagy hiányzó alkatrész van, azonnal állítsa le az összeszerelést és lépjen kapcsolatba velünk. ✓ Kérjük, szerelje össze a terméket tágas helyiségben, és ne helyezze a kicsomagolt terméket közvetlenül a padlóra, hogy elkerülje a termék esetleges károsodását.

termék.

✓ Ne álljon vagy üljön a fa panelekre. ✓ Az összeszerelés

és/vagy szétszerelés során viseljen kesztyűt, hogy elkerülje az éles szélek okozta karcolásokat.

✓ Kérjük, illessze az alkatrészeket a megfelelő tartozékokhoz a kézikönyvben megjelölt számok szerint.

✓ Ha az alkatrészek és tartozékok nem egyeznek, ellenőrizze újra őket az utasítások alapján. ✓ Összeszereléskor először csavarja be az összes csavart az előre kifűrt lyukakba, majd húzza meg egyenként.

✓ Rendszeresen ellenőrizze a csavarokat, mert hosszabb használat során kilazulhatnak. Ha szükséges, csavarja vissza őket a szerkezeti integritás biztosítása érdekében.

✓ Ha véletlenül vizet vagy más folyadékot önt a termék felületére, azonnal törölje le száraz törülközővel.

Figyelmeztetések

* Gyermek nem szerelheti össze a terméket. Az összeszerelés során ajánlott a gyermekeket biztonságos távolságban tartani, mivel az apró alkatrészek lenyelhetők, ami egészségkárosító következményekkel járhat.

✓ A gyermekeknek tilos felmászni vagy játszani a terméken, hogy elkerüljék a leesésből adódó testi sérüléseket.

✓ A műanyag csomagolást tartsa távol a gyermekektől, hogy elkerülje a lehetséges veszélyeket, például a fulladást.

✓ A termék statikus terhelhetősége 30 kg. Ne helyezzen rá túlsúlyos tárgyakat.

✓ Rögzítse a terméket a falhoz a mellékelt borulásgátló eszközzel, hogy elkerülje a véletlen sérüléseket.

✓ A szennyezecskók fém futói teljesen kihúzhatók; a biztonság érdekében használat közben óvatosan kezelje őket.

A kézikönyvről

✓ Kérjük, figyelmesen olvassa el az utasításokat, és tartsa be a termék rendeltetésszerű használatát.

✓ Kérjük, őrizze meg ezt a kézikönyvet, és átadás esetén ne mulassza el a termékkel együtt szállítani.

✓ Előfordulhat, hogy ez a kézikönyv nem tartalmazza az egyes összeszerelési lépések minden részletét. Ha segítségre vagy további információra van szüksége, forduljon hozzánk.

Osztályok

✓ A termék kizárólag beltéri használatra készült. A terméket a kézikönyvben foglaltak szerint kell összeszerelni és használni.

Személyi sérülés és/vagy termékkárosodás következhet be, ha a terméket nem rendeltetésszerűen használják, és/vagy eredeti kialakítását megváltoztatták/módosították. Az eladó nem vállal felelősséget a helytelen összeszerelés vagy nem megfelelő használat által okozott sérülésekért vagy károkért.

✓ A penészképződés elkerülése érdekében kerülje a hosszan tartó nedves környezetnek való kitettséget.

✓ Tartsa távol a terméket tűzforrásoktól és magas hőmérséklettől. Ne tegye ki a terméket közvetlen napfénynek.

✓ Ne helyezzen forró tárgyakat a termék felületére.

✓ Ha a termék kicsomagolása után hiányzó alkatrészt vagy hibát észlel, azonnal hagyja abba az összeszerelést és lépjen kapcsolatba velünk.

✓ Kérjük, a terméket tágas felületre szerelje össze, és ne tegye a kicsomagolt terméket közvetlenül a földre, hogy elkerülje a termék károsodását.

✓ Kérjük, ne álljon vagy üljön a fa deszkára.

✓ Az összeszerelés és/vagy szétszerelés során viseljen kesztyűt, hogy elkerülje az éles szélek által okozott karcolásokat.

✓ Kérjük, párosítsa az alkatrészt és a megfelelő tartozékot a kézikönyvben található cikkszám alapján.

✓ Ha az alkatrész nem egyezik a tartozékkal, kérjük, ellenőrizze az alkatrészt a kézikönyvben leírtak szerint.

✓ Az összeszerelés során először lazán illessze be az összes csavart a megfelelő előre fűrt furatokhoz, majd húzza meg egyenként a csavarokat.

✓ A termék használatában rendszeresen ellenőrizze a csavarok meghúzottóságát. Ha szükséges, húzza meg újra az integritás biztosítása érdekében szerkezeti.

✓ Ha véletlenül víz vagy más folyadék kerül a felületre, azonnal törölje le száraz törülközővel.

✓ A termék károsodásának elkerülése érdekében tartsa távol a terméket éles és hegyes tárgyaktól és korrozív anyagoktól.

✓ Kérjük, használat közben helyezze ezt az elemet vízszintes és szilárd talajra.

Figyelmeztetések

Ÿ Gyermek nem használhatja a terméket. Az összeszerelés során tartsa távol az összes kis alkatrészt gyermekektől, mivel azok lehetnek lenyelve vagy belélegezve halálos.

Ÿ A gyermekeknek tilos felmászni a termékre vagy játszani vele, hogy elkerüljék az összeselés okozta súlyos testi sérülést. Ÿ A lehetséges veszélyek, például a fulladás elkerülése érdekében tartsa a műanyag csomagolóanyagokat gyermekektől távol. Ÿ A termék teljes maximális statikus terhelhetősége 30 kg. Ne helyezzen rá túlsúlyos tárgyakat. Ÿ A terméket a falhoz kell rögzíteni a mellékelt borulásgátló készlettel, hogy elkerülje a véletlen felborulás okozta személyi sérülést. Ÿ A ruhatáskák fém csúszkái teljesen kihúzhatók, használat közben ügyeljen a biztonságra.

NL

Általános irányelvek

Ÿ Kérjük, olvassa el a kézikönyvet, és ennek megfelelően használja a terméket. Ÿ

Kérjük, tartsa naprakészen a kézikönyvet, és adja hozzá az eladáshoz. Ÿ

Előfordulhat, hogy ez az összefoglaló nem tartalmazza az összes változatot és lépést. Kérjük, vegye fel a kapcsolatot, ha további információra vagy segítségre van szüksége.

Hozzászólások

Ÿ A termék csak beltéri használatra készült. A terméket a jelen kézikönyv előírásai szerint kell összeszerelni. Személyi sérülés vagy a termék károsodása következhet be, ha a termékeket a rendeltetésétől eltérő célokra használják, és ha a termékeket eredeti kialakításukhoz képest módosítják. Az eladó nem vállal felelősséget a helytelen összeszerelés vagy használat által okozott sérülésekért/kárért.

Ÿ A penészedés elkerülése érdekében kerülje a túlzottan nedves környezetnek való kitétséget. Ÿ A

terméket tartsa távol hőforrásoktól és magas hőmérséklettől. Ne tegye ki a terméket közvetlen napfénynek. Ÿ Ne helyezzen forró tárgyakat a termék felületére. Ÿ Ha a kicsomagolás után más hibás vagy hiányzó

alkatrészeket észlel, azonnal állítsa le az összeszerelést, és lépjen kapcsolatba velünk. Ÿ Kérjük, hogy a terméket egy tágas helyen szerelje össze, és ne tegye a kicsomagolt terméket közvetlenül a padlóra, hogy elkerülje a sérülést. Ÿ Kérjük, ne üljön vagy álljon a jelzőtáblákon. Ÿ Az összeszerelés/szét szerelés során viseljen kesztyűt, hogy elkerülje az éles

karcolásokat. Ÿ Kérjük, párosítsa a megfelelő alkatrészt és szerelvényt a kézikönyvben szereplő cikkszámoknak megfelelően. Ÿ Ha az alkatrész és a szerelvény nem egyezik, ellenőrizze az alkatrészt a kézikönyvben leírtak szerint. Ÿ Az összeszerelés során enyhén húzza meg a csavarokat, majd jól húzza meg.

Ÿ Rendszeresen ellenőrizze a csavarokat, hogy megbizonyosodjon arról, hogy nem lazultak-e meg használat közben. Ha szükséges, húzza meg a szerkezeti integritás megőrzése érdekében.

Ÿ Ha véletlenül vizet vagy más folyadékot önt ki, azonnal törölje le száraz törülközővel. Ÿ A termék károsodásának elkerülése érdekében tartsa távol a terméket éles tárgyaktól és korrozív anyagoktól. Ÿ Kérjük, használat közben helyezze a terméket sima, szilárd felületre.

Figyelem

Ÿ Gyermek nem szerelhetik össze a terméket. Az összeszerelés során tartsa távol az apró alkatrészeket gyermekektől, mivel a megeszik halálos lehet.

Ÿ A személyi sérülés elkerülése érdekében gyermekeknek tilos felmászni a termékre vagy játszani vele. Ÿ A műanyag zacskókat tartsa távol a gyermekektől, hogy elkerülje a veszélyeket, például a fulladást. Ÿ A maximális statikus teherbírás minden szinten 30 kg.

Ne helyezzen rá túl nehéz tárgyakat. Ÿ A terméket használat közben a rögzítési pontokkal a falhoz kell rögzíteni a sérülések

elkerülése érdekében. Ÿ A szennyeszacskók fém csúszkái teljesen kihúzhatók, használat közben óvatosan kezelje őket a biztonság érdekében.

SE

Általános irányelvek

Ÿ Kérjük, figyelmesen olvassa el az alábbi utasításokat, és ennek megfelelően használja a

terméket. Ÿ Kérjük, őrizze meg ezt a kézikönyvet, és adja át a termék átadásakor. Ÿ Előfordulhat, hogy ez

az összefoglaló nem tartalmazza az összes figyelembe vett változatot és lépést minden részletét. Kérjük, vegye fel velünk a kapcsolatot, ha további információra és segítségre van szüksége

Megjegyzések

Ÿ A termék kizárólag beltéri használatra készült. A terméket a kézikönyvben foglaltak szerint kell összeszerelni és használni. Személyi sérülés és/vagy a termék károsodása következhet be, ha a termékeket nem rendeltetészerűen használják, és/vagy ha a termékeket az eredeti kialakításhoz képest megváltoztatták/módosították.

Az eladó nem vállal felelősséget a nem megfelelő összeszerelés vagy nem rendeltetészerű használat által okozott személyi vagy vagyoni károkért.

Ÿ A penészedés elkerülése érdekében kerülje a hosszabb ideig tartó nedves környezetet.

• Tartsa távol a terméket tűzforrásoktól és magas hőmérséklettől. Ne tegye ki a terméket közvetlen napfénynek.

• Ne helyezzen forró tárgyakat a termék felületére.

• Ha a kicsomagolás után bármely alkatrész hibás vagy hiányzik, azonnal hagyja abba az összeszerelést, és lépjen kapcsolatba velünk. • Szerelje fel a terméket tágas felületre, és ne helyezze a kicsomagolt terméket közvetlenül a földre, hogy elkerülje a termék károsodását.

• Ne álljon vagy üljön a fa deszkára. •

Az összeszerelés és/vagy szétszerelés során használjon kesztyűt, hogy elkerülje az éles peremek miatti repedéseket. • A kézikönyvben szereplő cikkszám alapján illessze az alkatrészeket a megfelelő szerelvényekhez. •

Ha az alkatrész nem illeszkedik a szerelvényhez, ellenőrizze az ebben a kézikönyvben felsorolt

alkatrészeket. • Először lazán illessze be az összes csavart a megfelelő előre fúrt furatokhoz az összeszerelés során, majd húzza meg

egyenként a csavarokat. • A termék használata közben rendszeresen ellenőrizze, hogy a csavarok meg vannak-e húzva. Ha szükséges, húzza meg újra a

szerkezeti integritás biztosítása érdekében. • Ha véletlenül vizet vagy más folyadékot önt a felületre, azonnal

törölje le száraz törülközővel. • A termék károsodásának elkerülése érdekében tartsa távol a terméket éles,

hegyes tárgyaktól és korrozív anyagoktól. • Kérjük, használat közben helyezze ezt az elemet vízszintes és stabil alpra.

Figyelem

• Gyermek nem szerelhetik össze a terméket. Az összeszerelés során minden kis alkatrészt tartson gyermekektől távol, mert lenyelésük vagy belélegzésük halálos kimenetelű lehet. • Tilos gyermekeknek felmászni vagy játszani a terméken, hogy elkerüljék a felborulás által okozott súlyos

testi sérüléseket. • A lehetséges veszélyek, például a fulladás elkerülése érdekében tartsa a műanyag csomagolótasakokat

gyermekektől távol. • A termék maximális statikus terhelhetősége 30 kg. Ne helyezzen rá túlsúlyos tárgyakat. •

A terméket a mellékelt borulásvédő készlettel kell a falhoz rögzíteni, hogy elkerülje a véletlen felborulásból eredő személyi sérüléseket. • A

szennyezescsákók fémszínei teljesen kihúzhatók, használat közben óvatosan kezelje őket biztonsága érdekében.

PL

Általános tippek

• Kérjük, figyelmesen olvassa el ezeket az utasításokat, és ennek megfelelően használja a

terméket. • Kérjük, őrizze meg ezt a kézikönyvet, és a tulajdonjog átruházásakor adja át a termékkel együtt. •

Előfordulhat, hogy ez az összefoglaló nem tartalmazza az egyes verziók és lépések minden részletét. Kérjük, lépjen kapcsolatba velünk, ha többre van szüksége információkat vagy segítséget.

Bejegyzés

• Ez a termék csak beltéri használatra készült. A terméket a jelen kézikönyv előírásainak megfelelően kell összeszerelni és használni. Személyi sérülés és/vagy termékkárosodás következhet be, ha a termékeket nem rendeltetésszerűen használják, és/vagy ha a termékek eredeti állapotát megváltoztatják/módosítják. Az eladó nem vállal felelősséget a nem megfelelő összeszerelésből vagy nem rendeltetésszerű használatból eredő sérülésekért/kárért. • A penészedés elkerülése érdekében kerülje a hosszú távú nedves körülményeknek való kitettséget. • Tartsa

távol a terméket tűzforrásoktól és magas hőmérséklettől. Ne tegye ki ezt a terméket közvetlen fénynek.

• Ne helyezzen forró tárgyakat a termék felületére. • Ha a kicsomagolás után hibás alkatrészeket vagy hiányzó alkatrészeket észlel, azonnal állítsa

le az összeszerelési folyamatot, és lépjen kapcsolatba velünk. • Kérjük, hajtsa

össze a terméket tágas felületre, és ne tegye a kicsomagolt terméket a földre, nehogy megsérüljön. • Kérjük, ne álljon vagy üljön fadeszkára. • Az összeszerelés és/vagy

szétszerelés során viseljen kesztyűt, hogy elkerülje az éles szélek miatti karcolódást. • A kézikönyvben szereplő cikkszám alapján illessze össze a

megfelelő alkatrészt és rögzítést. • Ha az alkatrész nem illik a

szerelvényhez, kérjük, ellenőrizze az elemet a kézikönyvben leírtak szerint. • Összeszereléskor helyezze be az összes csavart a

megfelelő előre fúrt lyukakba, majd egyenként húzza meg a csavarokat. • Rendszeresen ellenőrizze a

csavarok feszességét, amikor a terméket használja. Ha a helyzet megkívánja, húzza meg a szerkezeti

integritás biztosítása érdekében. • Ha véletlenül vizet vagy más folyadékot önt a felületre, azonnal törölje le száraz törülközővel. • A termék

károsodásának elkerülése érdekében tartsa távol a terméket éles, hegyes tárgyaktól és korrozív anyagoktól. • Kérjük, használat közben helyezze ezt az elemet

sima, szilárd felületre.

Figyelem

• Gyermek nem szerelhetik össze a terméket. Az összeszerelés során minden kis tárgyat tartson távol a gyermekektől, mivel azok lehetnek

lenyelve vagy belélegzése halálos. • Tilos gyermekeknek

felmászni vagy játszani a terméken, hogy elkerüljék a leesésből adódó sérüléseket. • A lehetséges veszélyek, például a fulladás

elkerülése érdekében a műanyag zacskókat tartsa távol a gyermekektől. • A termék maximális statikus terhelhetősége

30 kg. Ne helyezzen rá túlterhelt tárgyakat. • Ezt a terméket a mellékelt leesésgátló rögzítővel

kell a falhoz rögzíteni a személyi sérülések elkerülése érdekében,

véletlen felborulás okozta.

• A szennyezescsákók fém cipzárai teljesen kihúzhatók, és használat közben óvatosan kell bánni velük.

Általános szabályok

• Kérjük, figyelmesen olvassa el az alábbi utasításokat, és használja a terméket az utasításoknak megfelelően. •

Kérjük, őrizze meg ezt a kézikönyvet, és adja át a másik félnek, amikor átadja a terméket. •

Előfordulhat, hogy ez az összefoglaló nem tartalmazza teljes mértékben az összes figyelembe vett változatot és lépést. Ha további információra vagy segítségre van szüksége, forduljon hozzánk.

Megjegyzések

• Ez a termék csak beltéri használatra készült. A terméket a kézikönyvben leírtak szerint kell felszerelni és használni. Személyi sérülés és/vagy a termék károsodása következhet be, ha a termékeket a rendeltetéstől eltérő célra használják és/vagy ha a termékeket az eredeti kialakításuktól eltérően módosították/módosították.

Az Eladó elhárít minden felelősséget a helytelen telepítés vagy használat által okozott sérülésekért vagy károkért. • Kérülje a hosszan tartó nedves környezetnek való kitettséget, hogy megakadályozza a penészesedést. • Tartsa

távol a terméket gyújtóforrástól és túlzott hőtől, és tartsa távol a közvetlen napfénytől. • Ne helyezzen forró tárgyakat a termék felületére. • Ha a csomagolás

felbontása után hibás vagy hiányzó alkatrészt talál, azonnal állítsa le az összeszerelést és lépjen kapcsolatba velünk. • A termék károsodásának elkerülése érdekében kérjük, helyezze el a terméket nagy felületre, és kerülje a kicsomagolt terméket közvetlenül a talajra helyezve. • Kérjük, ne álljon vagy üljön fa deszkán. • Kérjük, viseljen

kesztyűt, hogy megvédje kezét az éles szélék által okozott karcoktól az összeszerelés és/vagy szétszerelés során. • Kérjük, hogy a megfelelő alkatrészt és szerelvényt egyeztesse a kézikönyv cikkszámával. •

Ha az alkatrész nem illeszkedik a csatlakozóhoz, kérjük, ellenőrizze az alkatrészt a jelen

kézikönyvben leírtak szerint. • Az összeszerelés során lazán illessze be az összes csavart a megfelelő előre fúrt furatokhoz, majd húzza meg mindegyik csavart külön-külön. • Rendszeresen ellenőrizze a csavarok feszességét a termék használata közben. • Ha

vizet vagy más folyadékot önt a felületre, azonnal törölje le száraz törülközővel. • A termék károsodásának elkerülése érdekében tartsa távol a terméket éles, hegyes tárgytól és korrózió anyagoktól. • Kérjük, győződjön meg arról, hogy ezt az elemet sík és szilárd talajon használja.

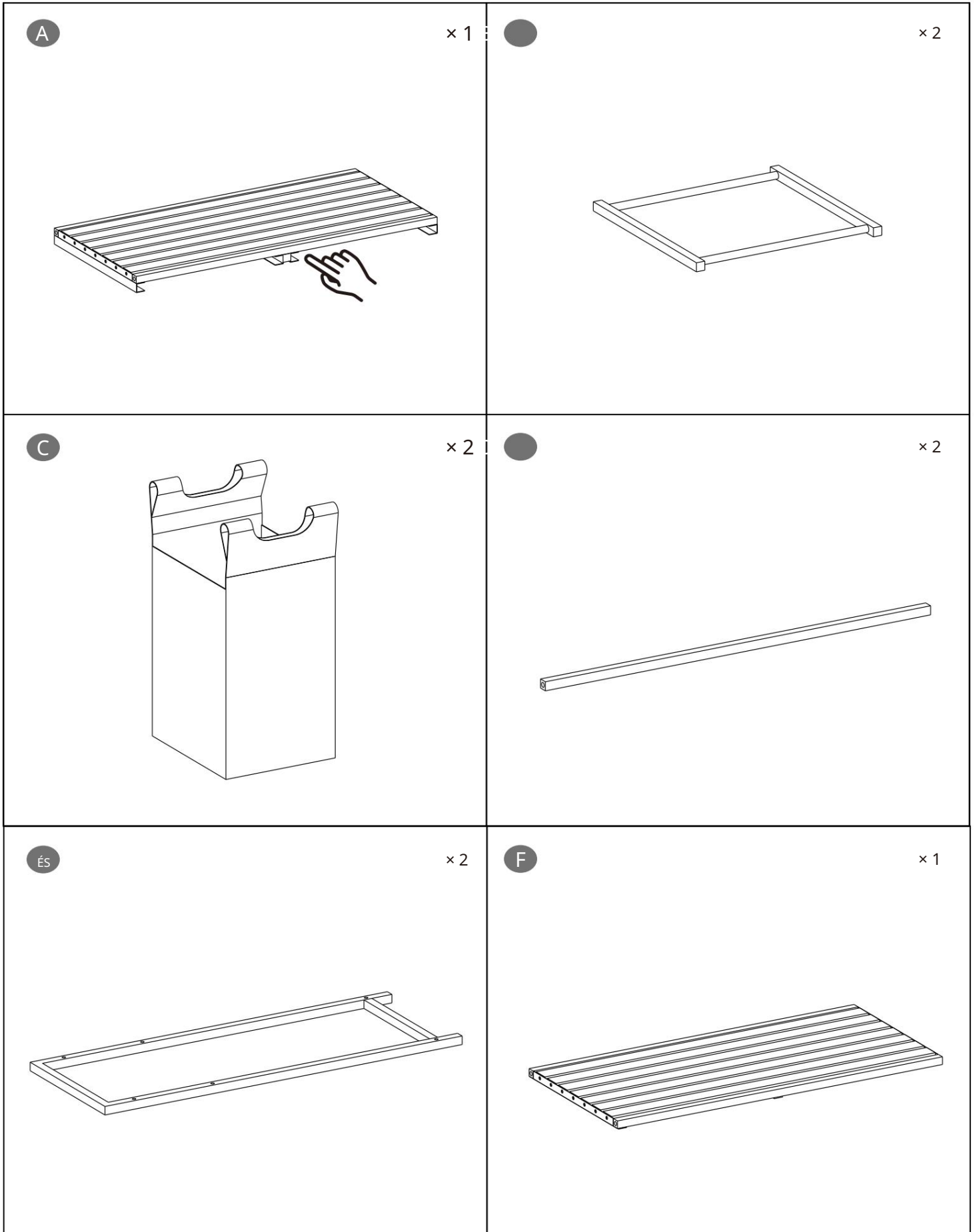
Figyelmeztetések

• A termék összeszerelését gyermekek nem tehetik meg. Az összeszerelés során minden kis alkatrészt tartson gyermekektől távol, mert lenyeléskor ill. belélegezve halálos lehet.

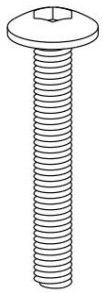
• Gyermekek nem mászhatnak fel vagy játszhatnak a terméken, hogy elkerüljék a felborulás miatti súlyos testi sérülést. • A fulladásveszély elkerülése érdekében a műanyag csomagolóanyagokat tartsa távol a gyermekektől. • A termék teljes

maximális statikus terhelhetősége 30 kg. Ne helyezzen rá nagyon nehéz tárgyakat. • A véletlen

felborulás által okozott személyi sérülések elkerülése érdekében a terméket a mellékelt borulásgátló készlettel kell a falhoz rögzíteni. • A szennyesdobozokon lévő fém csúszdákban teljesen kijöhet, használatánál ügyeljen a biztonságára.

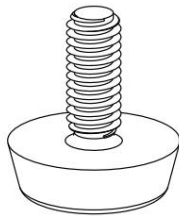


1



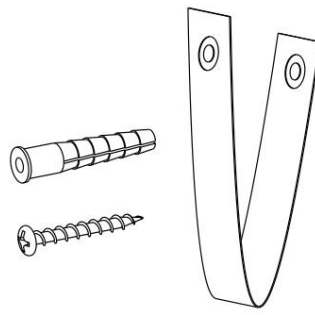
× 12

2



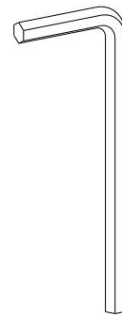
× 4

3

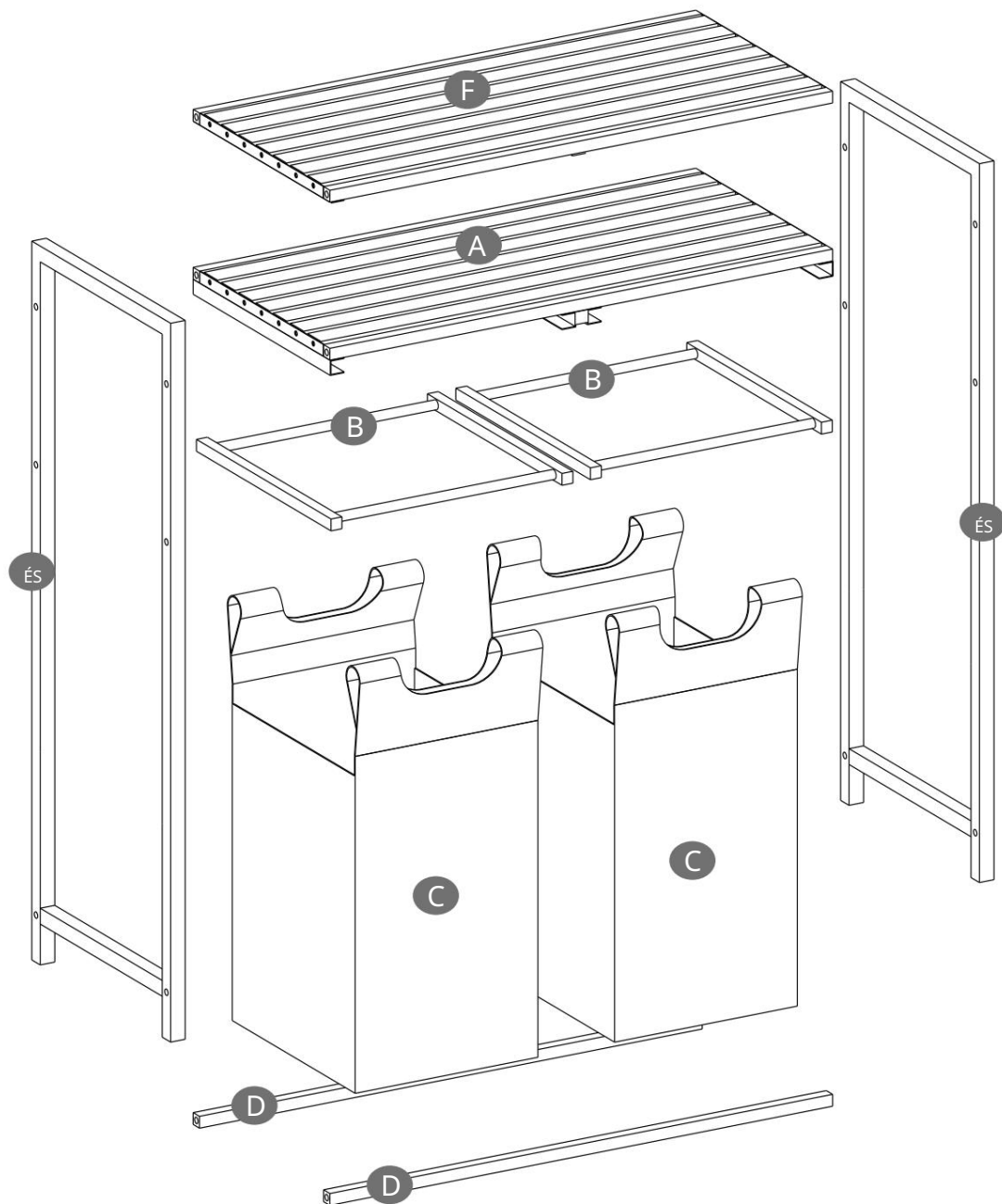


× 2

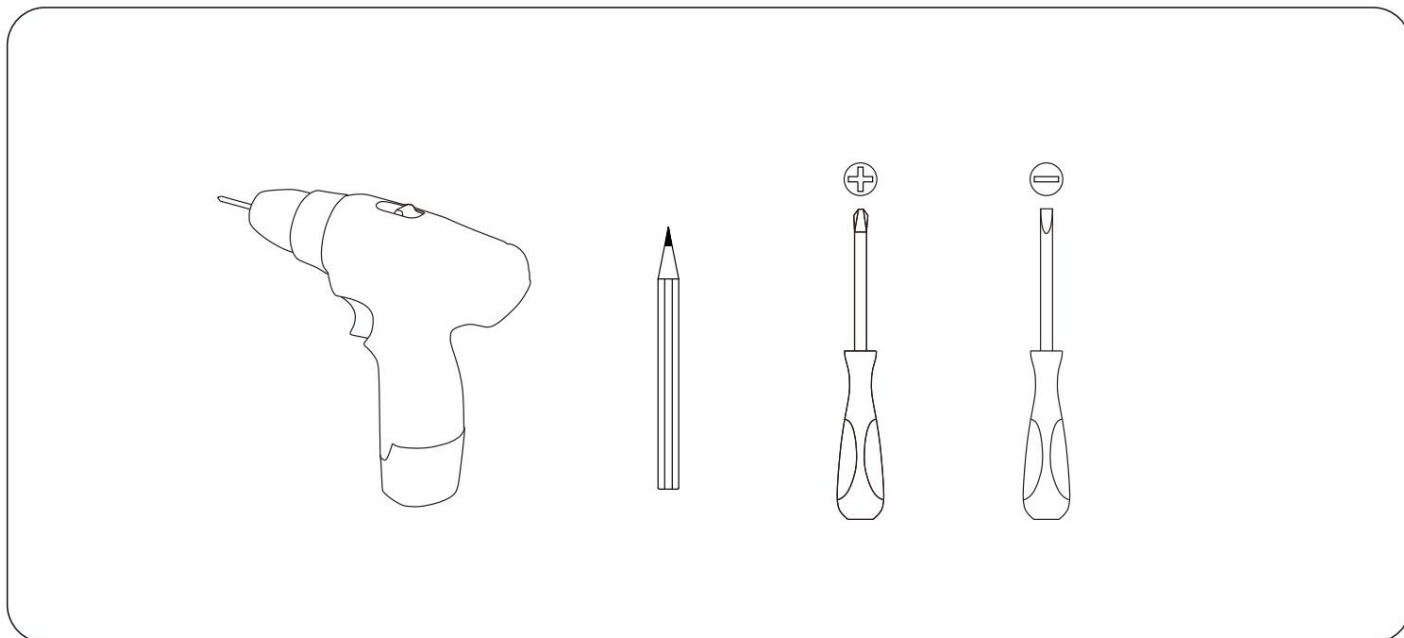
4



× 1



Szükséges eszközök:





Tippek / Valami / Jegyzetek / Javaslatok / Javaslatok / Tippek / Tippek / Porady / İpuçları

BAN, BENY Ha a kicsomagolás után sérülést észlel, vagy kérdése van az összeszerelés során, forduljon hozzánk a lehető leghamarabb. Ügyfélszolgálati csapatunk professzionális visszaküldést vagy cserét, valamint összeszerelési útmutatást ad.

NAK, NEX Ÿ Ha a kicsomagolás után úgy találja, hogy a termék megsérült, vagy ha az összeszerelés során kérdése van, forduljon hozzánk bizalommal. Ügyfélszolgálatunk a visszaküldéssel és a telepítéssel kapcsolatos tanácsokkal is foglalkozik.

FR Ÿ Ha az átvett termék sérült és vissza szeretné küldeni vagy kicserélni, vagy kérdése van az összeszerelés során ne habozzon kapcsolatba lépni velünk. Ügyfélszolgálatunk mindent megtesz, hogy a lehető leghamarabb válaszoljon Önnek.

AZT Ÿ Ha a kicsomagolás után bármilyen sérülést észlel, vagy ha kérdése van az összeszerelés során, kérjük, forduljon hozzánk a lehető leghamarabb. Hamar. Ügyfélszolgálati csapatunk professzionális visszaküldést vagy cserét, valamint összeszerelési segítséget nyújt.

IS Ÿ Ha a kicsomagolás után bármilyen sérülést észlel, vagy az összeszerelés során bármilyen kérdése van, forduljon hozzánk bizalommal. Ügyfélszolgálati csapatunk professzionális vissza- vagy csereszolgáltatást, valamint összeszerelési útmutatást nyújt.

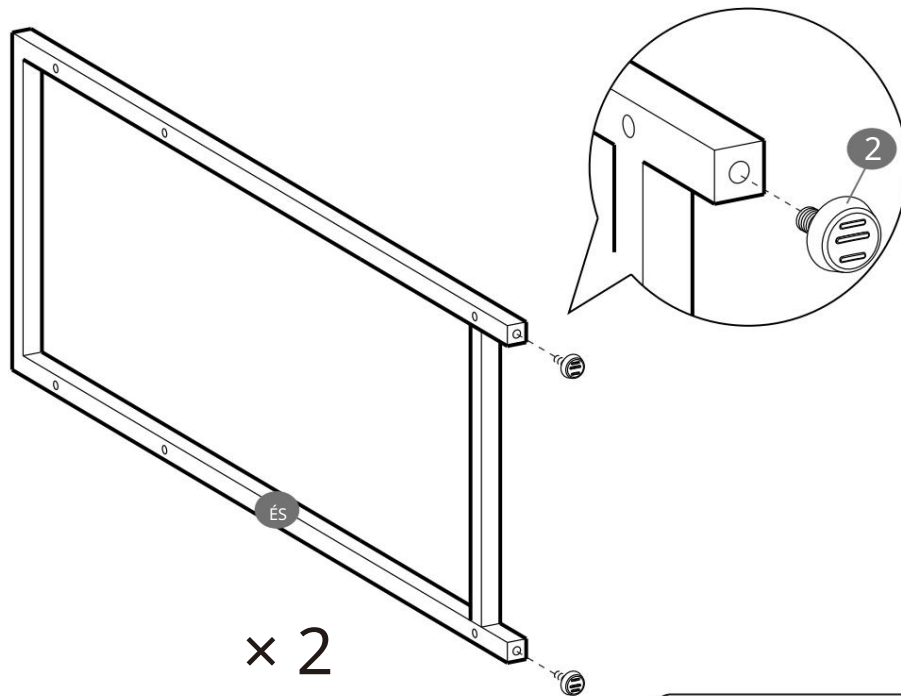
NL Ÿ Ha a termék megsérült, vagy kérdése van az összeszerelés során, forduljon hozzánk. Ügyfélszolgálatunk visszaküldéssel, cserealkatrészekkel és összeszerelési tanácsokkal szolgál

SE Ÿ Ha a termék megsérült, vagy az összeszerelés során kérdése van, forduljon hozzánk bizalommal. Mi figyelmes ügyfélszolgáltatásokat nyújt, mint például visszaküldés, csere és felszerelési tanácsadás.

PL Ÿ Ha a termék megsérült, vagy kérdése van az összeszerelés során, forduljon hozzánk. Szolgáltatások széles skáláját garantáljuk vásárlóink számára, úgymint visszaküldés, csere, összeszerelési tanácsadás.

TR Ÿ Ha a termék sérülten érkezik meg, vagy az összeszerelés során kérdése van, forduljon hozzánk bizalommal, visszaküldés, csere és szerelési tanácsadás formájában nyújtunk vevőszolgálatot.

1

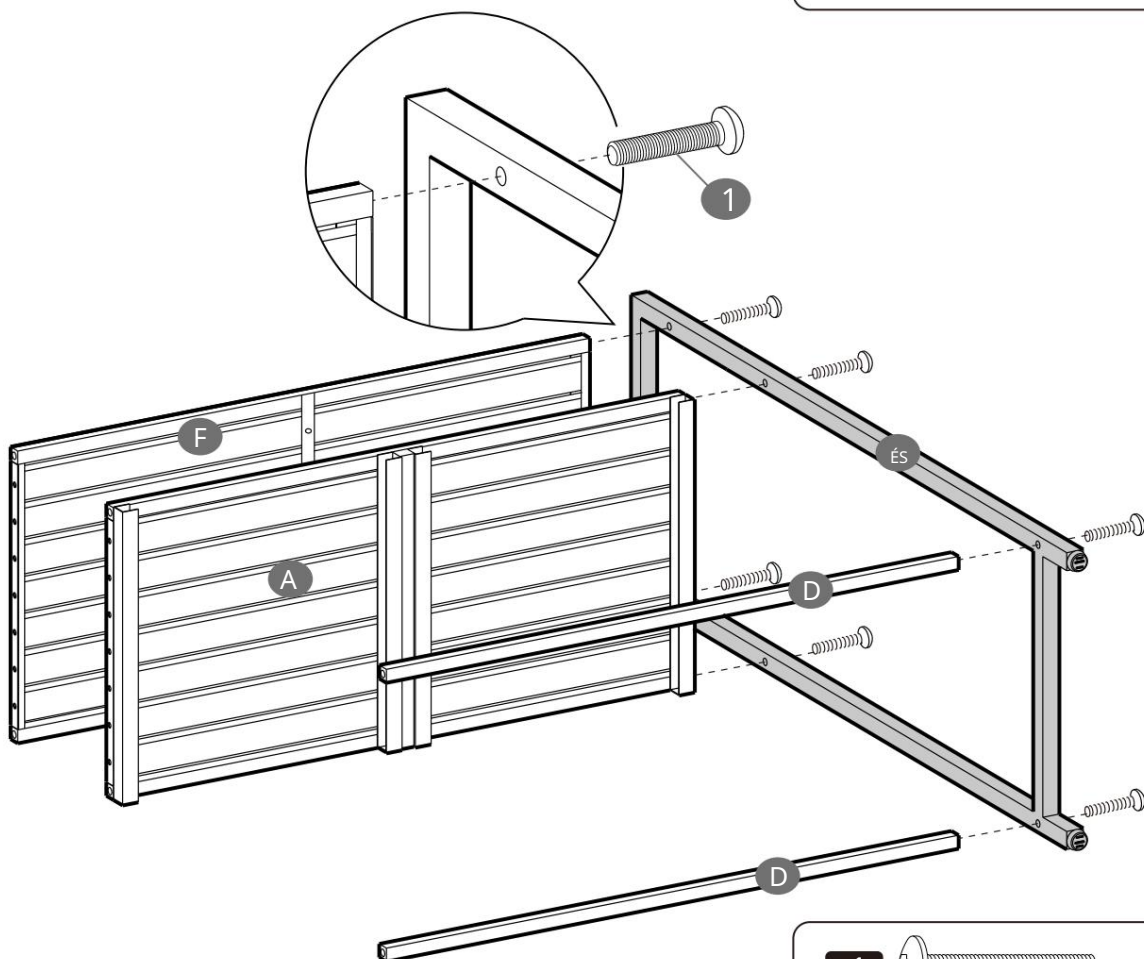


2



x 2

2

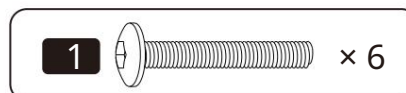
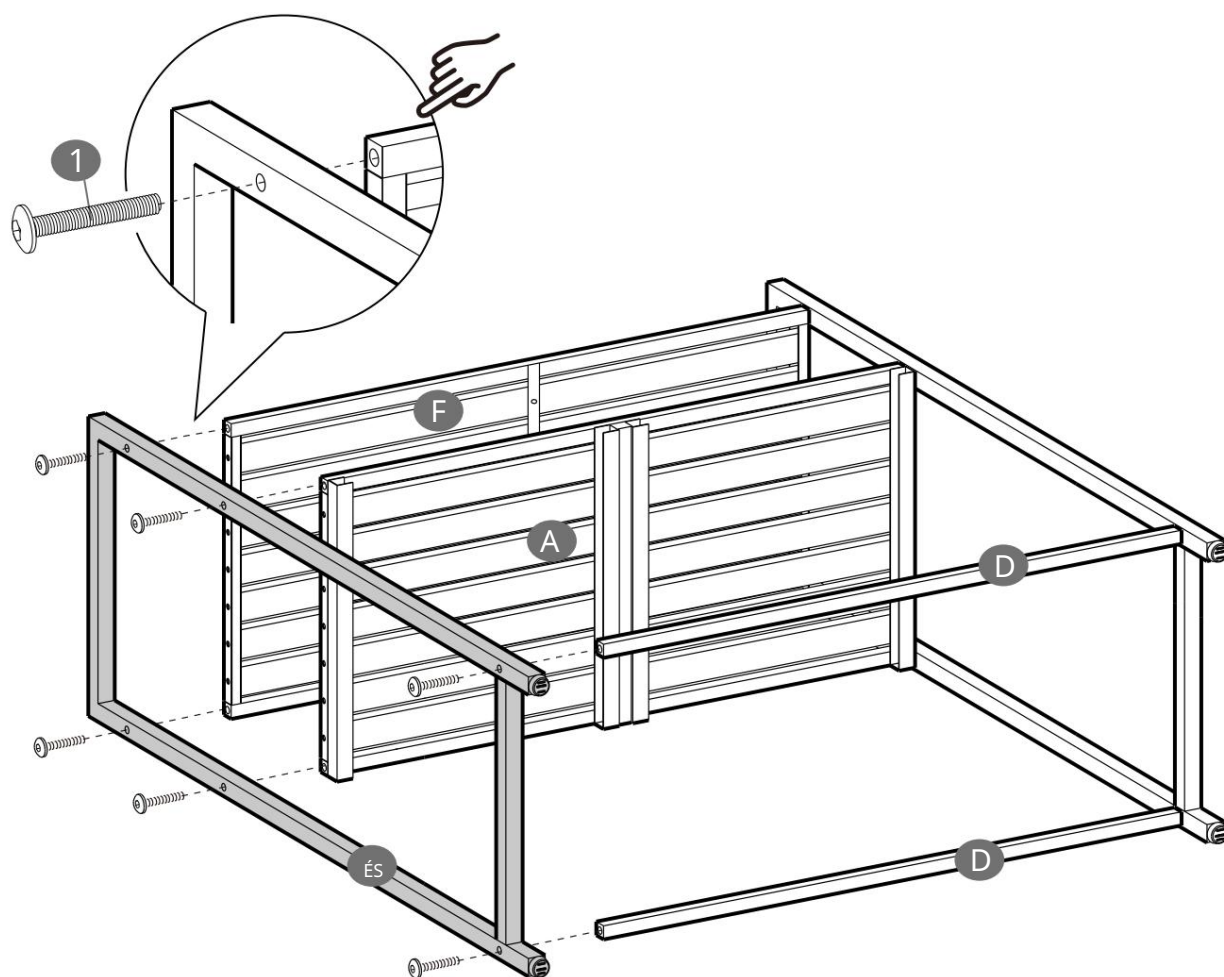


1

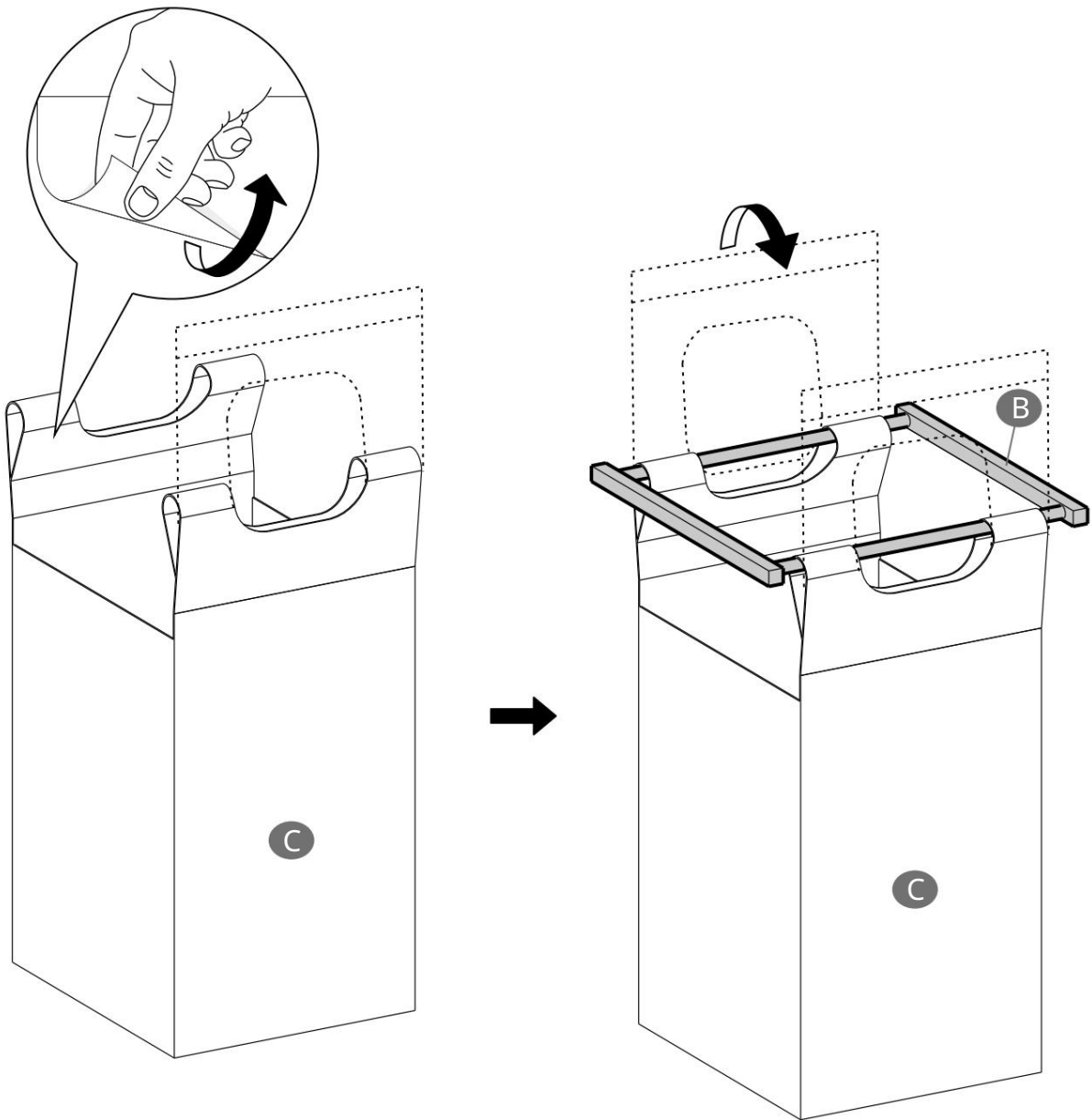


x 6

3

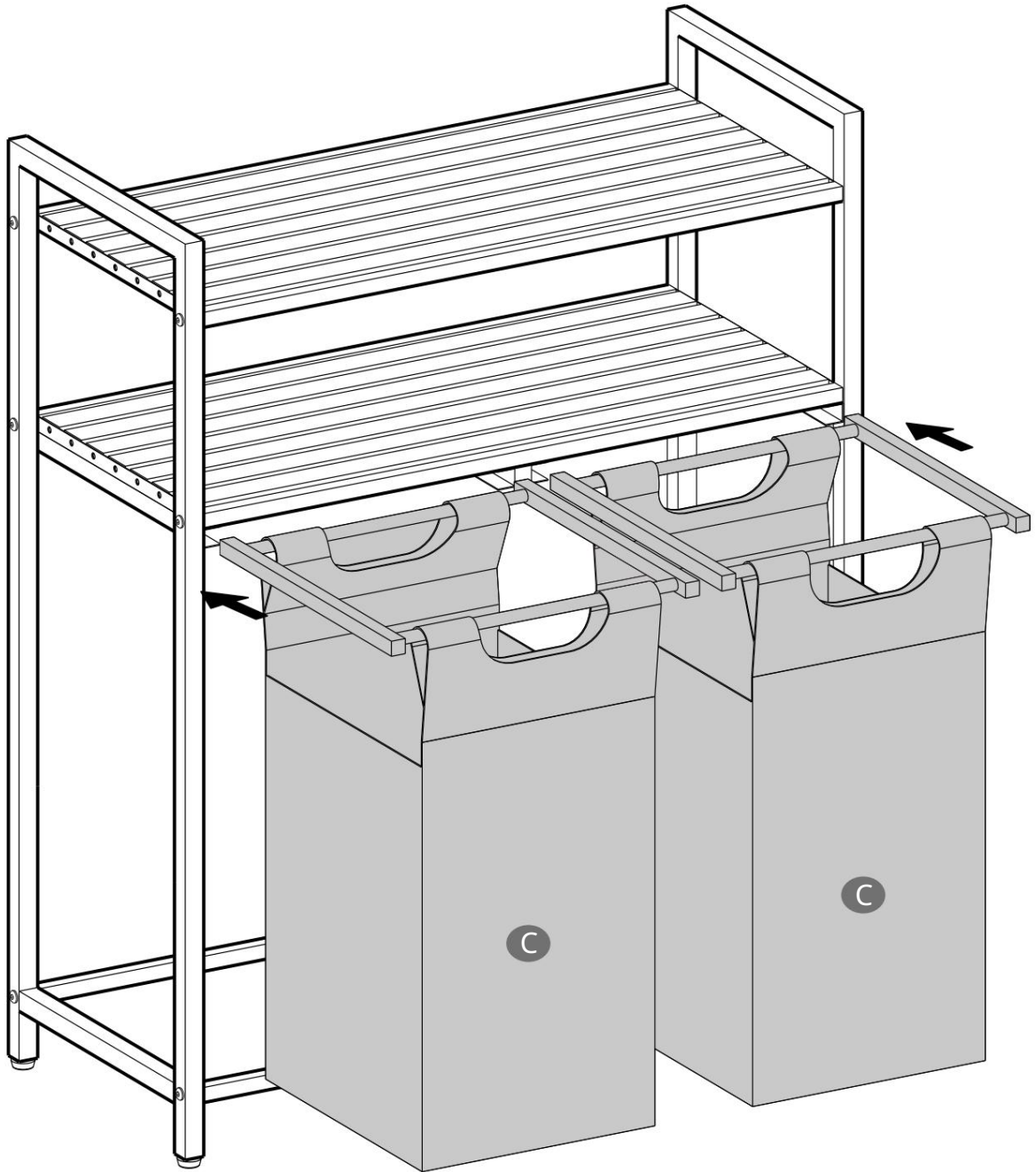


4



× 2

5



6

