

PM1170

HASZNÁLATI UTASÍTÁS



POWERMAT
THE ART OF TOOLS TECHNOLOGY



INVERTER GENERÁTOR

GENERÁTOR

PM-AGR-5500IM











EREDETI ÚTMUTATÓ

TARTALOM

FIGYELMEZTETÉS/INFORMÁCIÓS SZIMBÓLUMOK	3	A KÉSZÜLÉK
CÉLJA.....	4	HASZNÁLATI BIZTONSÁGI
SZABÁLYOK.....	4	
Általános biztonsági utasítások.....	4	Működőképesség
Elektromos biztonság.....	5	
biztonság.....	5	
MŰSZAKI MEGJEGYZÉSEK	6	
HOGYAN VÁLASZSON GENERÁTORT A SZÜKSÉGES TELJESÍTMÉNY FÜGGŐBEN.....	6	MŰSZAKI
ADATOK	8	
A KÉSZÜLÉK FELÉPÍTÉSÉNEK LEÍRÁSA.....	9	
Az elemek leírása.....	9	
KEZELŐPANEL.....	9	
Panel leírása.....	10	
ELŐKÉSZÜLETEK AZ INDÍTÁSRA.....	10	
A motorolaj típusa	11	Az olajsint
ellenőrzése.....	11	Az üzemanyagszint
ellenőrzése	11	A motor
indítása	11	
A GENERÁTOR HASZNÁLATA.....	13	
A MOTOR LEÁLLÍTÁSA	13	
GARANCIA ÉS SZERVIZ	13	
A gyártói garancia kizárása	13	
Szerviz.....	14	
KARBANTARTÁS	14	
Olajcsere	15	
Légszűrő	15	
Gyertya	16	
Üzemanyagszűrő.....	16	
SZÁLLÍTÁS/TÁROLÁS	17	
HIBAELHÁRÍTÁS.....	18	
A motor nem indul	18	Nincs
áram az árammal működő készülékekben	18	
Nincs áram a 230 V-os kimeneten	19	
CSATLAKOZTATÁSI ÁBRÁMA.....		
20 A GYÁRTÓ ADATAI	20	MEGFELELŐSÉGI
NYILATKOZAT	21	

FIGYELMEZTETÉS/INFORMÁCIÓS SZIMBÓLUMOK

	<p>MEGJEGYZÉS: A készülék használata előtt figyelmesen olvassa el a használati utasítást és a biztonsági ajánlásokat. Mentse el az utasításokat.</p>
	<p>A termék megfelel a vonatkozó európai irányelveknek.</p>
	<p>Figyelem.</p>
	<p>FIGYELMEZTETÉS: Elektromos veszély</p>
	<p>FIGYELMEZTETÉS: Tűzveszély</p>
	<p>FIGYELMEZTETÉS: Égési sérülés veszélye.</p>
	<p>FIGYELMEZTETÉS: Szén-monoxid (CO) veszélye.</p>
	<p>KERESZTETT KEMÉNYTÁBLÁZAT: A használt berendezések kötelező szelektív gyűjtése és a többi hulladékkal együtt történő elhelyezésének tilalma. Kérjük, olvassa el a "Régi készülékek ártalmatlanítása" című részt. A hivatkozás forrása nem található.</p>

A kézikönyv a termékkel kapcsolatos alapvető információkat tartalmaz, azonban készülékeink folyamatos fejlesztése miatt a kézikönyvben szereplő adatok eltérhetnek a tényleges adatoktól. Kérjük, ügyeljen az esetleges eltérésekre.

AZ ESZKÖZ CÉLJA

A generátor olyan eszköz, amely elektromos energiát állít elő a belső égésű motor által generált mechanikai energiának a motorhoz csatlakoztatott generátorok által termelt elektromos energiává történő átalakítása során. Használható áramforrásként hálózati áramkimaradás esetén, valamint alapvető áramforrásként építkezésen, telken, otthonban vagy műhelyben.

Az automatikus indítórendszerrel együttműködve tökéletesen megvédi a tárgyakat az ellenőrizetlen feszültségesésektől.

HASZNÁLATI BIZTONSÁGI SZABÁLYOK

ÁLTALÁNOS BIZTONSÁGI UTASÍTÁSOK

Védje meg a gyerekeket úgy, hogy biztonságos távolságot tartson köztük és a generátor között.

A munka megkezdése előtt olvassa el a generátor jelölését és figyelmeztető címkéit.

Az üzemanyag robbanásveszélyes és könnyen meggyullad. Ne tankoljon, amíg a generátor működik. Tankolás közben ne dohányozzon. Ne tankoljon láng közelében. Ne öntse ki az üzemanyagot.

Az üzemanyag gőzei veszélyesek, az üzemanyag előkészítést és tankolást jól szellőző helyen kell végezni.

A belső égésű motor egyes részei felforrósodhatnak és égési sérüléseket okozhatnak. Ügyeljen a generátoron megjelenő figyelmeztetésekre.

A generátort csak az erre a célra szolgáló fogantyúkkal szabad mozgatni. Ne érintse meg a generátor működés közben felforrósodó felületeit, mert ez égési sérüléseket okozhat.

A kipufogógázok és a kipufogógázok mérgezőek. Ne használja a generátort szellőzés nélküli helyiségekben. Szellőztetett helyen történő használat esetén további intézkedéseket kell tenni a tűz és a robbanás megelőzésére. Amikor használják

Ha a generátort a szabadban helyezi el, ügyeljen arra, hogy ne legyen ablakok, ajtók vagy szellőzőnyílások közelében. A kipufogógázok bejuthatnak a helyiségbe és veszélyt jelenthetnek.

Olvassa el a generátoron található figyelmeztető címkéket és szimbólumokat. Ellenőrizze jelentésüket a használati útmutatóban.

ELEKTROMOS BIZTONSÁG

Használat előtt ellenőrizze a generátort és az elektromos berendezéseket (beleértve a csatlakozókat és a kábeleket), és győződjön meg arról, hogy nem sérültek-e.

A generátor nem csatlakoztatható más áramforráshoz.

Szigorúan tilos a generátort 230 V / 50 Hz-es hálózati aljzathoz csatlakoztatni.

Az áramütés elleni védelem a generátorhoz kifejezetten kiválasztott biztosíték működésétől függ. Ha a biztosítékot ki kell cserélni, cserélje ki egy azonos névleges teljesítményű és működési jellemzőkkel rendelkező biztosítékra.

A nagy mechanikai igénybevételek miatt keménygumi szigetelésű (IEC 60245-4) vagy azzal egyenértékű flexibilis kábeleket kell használni.

Ha hosszabbítót használ, ügyeljen arra, hogy azok alkalmasak-e zárt helyiségeken kívüli használatra. A hosszabbító kábelek ellenállása nem haladhatja meg az 1,5 Ω -ot.

A kábel teljes hossza nem haladhatja meg a 60 m-t 1,5 mm²-es kábel-keresztmetszetnél és a 100 m-t 2,5 mm²-es kábel-keresztmetszetnél.

A generátort földelni kell, ha földelést igénylő elektromos eszközöket csatlakoztatnak az aljzataihoz. Az ilyen eszköz védővezetővel ellátott tápkábellel rendelkezik. A földelést szakképzett villanyszerelőnek kell elvégeznie az elektromos berendezések földelésére vonatkozó helyi előírásoknak megfelelően.

Figyelem! A generátor elhelyezésére helyi korlátozások vonatkozhatnak. A generátor használatakor be kell tartani a helyi elektromos biztonsági előírásokat.

Figyelem! A felhasználónak be kell tartania a követelményeket és az óvintézkedéseket, amikor a generátort telepítésekkel egészíti ki, a telepítés meglévő védőintézkedéseitől és a vonatkozó előírásoktól függően.

Ne terhelje túl a generátort. A legtöbb elektromos készülék indításkor a névleges teljesítményénél több energiát vesz fel.

A generátor nem hegesztőgépek táplálására szolgál.

A generátor névleges teljesítményét meghaladó, de a maximális teljesítményt nem meghaladó teljesítmény S2 szakaszos üzemmódban 5 percnél tovább nem használható. Ez azt jelenti, hogy 5 percnyi működés után ebben az üzemmódban állítsa le a generátort, és hagyja teljesen kihűlni. Ha a generátortól felvett teljesítmény nem haladja meg a névleges teljesítményét, akkor a generátor S1 folyamatos üzemmódban működhet.

Nem ajánlott a generátor aljzathoz csatlakoztatott elosztókat használni. Ha azonban ilyen eszközöket használnak, akkor a generátorhoz csatlakoztatott összes vevőegység teljesítményét összegezni kell. A terhelések teljesítményének összege nem haladhatja meg a generátor névleges teljesítményét.

MŰKÖDÉSI BIZTONSÁG

A generátort sima, egyenletes, kemény és stabil felületre kell helyezni. A működő generátor körül legalább 1 méter szabad helyet kell biztosítani.

A generátornak el kell érnie névleges fordulatszámát az elektromos terhelés csatlakoztatása előtt. A generátor kikapcsolása előtt kapcsolja ki az elektromos vevőegységet, ha a vevőnek vannak mozgó részei, várja meg, amíg azok teljesen leállnak, majd húzza ki a vevő tápkábelét a generátor aljzatából.

A motor maximális fordulatszámát nem szabad túllépni.

A motor maximális fordulatszámának túllépése károsíthatja a generátort és a készüléket kezelő személyeket.

A generátort tilos nedves vagy erősen vezető helyen tárolni vagy használni (például fémfelületre helyezve).

Ne tegye ki a generátort csapadék hatásának.

Ne használja a generátort csapadéknak kitéve.

A generátor nem használható gyúlékony vagy robbanásveszélyes környezetben.

A kipufogógázok és a kipufogógázok elég melegek ahhoz, hogy bizonyos anyagokat meggyújtsanak. Ne használja a generátort gyúlékony anyagok közelében. A generátort nem szabad használni, ha sérült vagy sérült alkatrészt észlel.

A működő generátort nem szabad felügyelet nélkül hagyni, vagy kiskorúak vagy személyek felügyelete alatt tartani akiket nem képeztek ki a készülék használatára.

Azonnal kapcsolja ki a generátort, ha azt észleli:

- a motor fordulatszámának változásai,
- a generátorhoz csatlakoztatott eszközök túlmelegedése,
- szikrázó,
- a készülékből füst vagy láng jön ki,
- nem kívánt rezgések.

Az üzemanyag-ellátó rendszert rendszeresen ellenőrizni kell. Ha bármilyen szivárgást észlel, javíttassa meg a készüléket egy hivatalos szervizben.

Az elektromos készülékek csatlakoztatása előtt várja meg, amíg a készülék motorja eléri a névleges fordulatszámát.

Minden javítást a gyártó hivatalos szervizpontjában kell elvégezni.

Járó motor mellett ne engedje kifolyni az üzemanyagot!

Ne takarja le a szellőző bemeneteket és kimeneteket. Akkor is, ha a generátor nem jár.

A generátor szállítása előtt ki kell üríteni az üzemanyagtartályt.

MŰSZAKI MEGJEGYZÉSEK

- Az egy- és háromfázisú generátorok névleges teljesítményük legfeljebb 60%-ával dinamikusán terhelhetők, majd névleges teljesítményük 80%-áig terhelhetők vevőkkel.
A legjobb, ha a vevőket egymás után, egymás után, rövid időközönként táplálja.
Először a legnagyobb fogyasztású vevőt kell áram alá helyezni, majd a következőket.
- Háromfázisú kis teljesítményű generátorokban, amikor egy- és háromfázisú terheléseket egyidejűleg táplálnak, az egyes fázisokon terhelési aszimmetria léphet fel. Az aszimmetria 30%-ig megengedett. A jelző fölött a kevésbé terhelt fázis nagyobb feszültséggel rendelkezik, ami károsíthatja a tápellátást biztosító vevőt vagy generátort. Ezért próbáljon meg nem ilyen típusú tápegységet használni.

HOGYAN VÁLASSZON GENERÁTORT A SZÜKSÉGES TELJESÍTMÉNYTŐL FÜGGŐEN

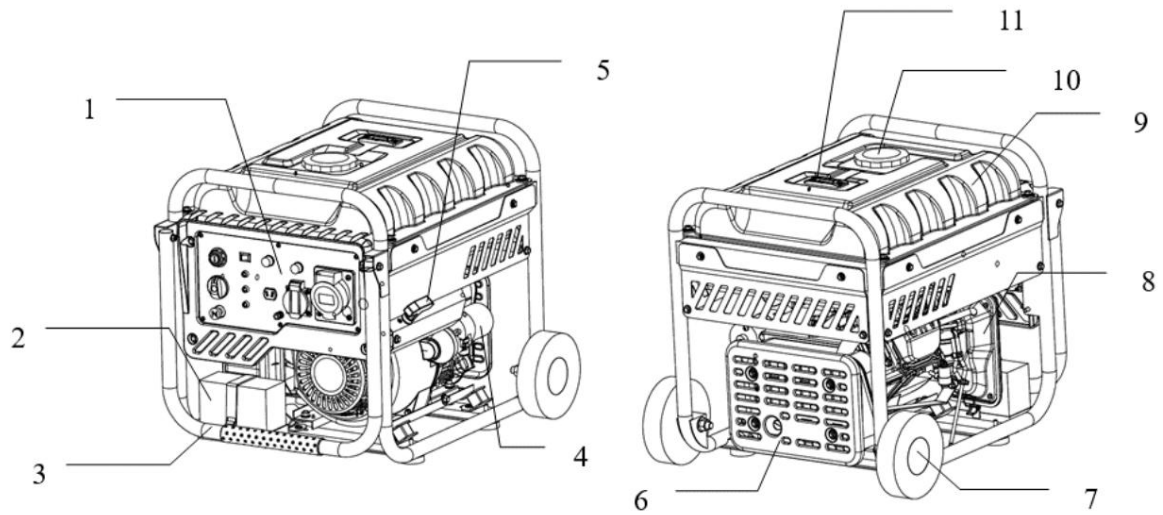
Az igényeinek megfelelő generátor kiválasztásához kövesse az alábbi lépéseket:

1. Határozza meg a vevő típusát: rezisztív, induktív!
2. Adja meg a vevő tápegységének típusát: egyfázisú / háromfázisú.

3. Határozza meg az egyes vevőegységek teljesítményét kW-ban, a névtáblájuk vagy a használati utasítás.
4. Válasszon legalább 30%-os teljesítménytartalékkal rendelkező generátort.
5. A következő vevőegységeket különböztetjük meg:
 - Egyfázisú rezisztív eszközök, mint például izzó, radiátor, vasaló, vízforraló stb., melyeket gyakorlatilag nincs bekapcsolási áram, de összteljesítményük nem haladhatja meg a generátor névleges teljesítményének 80%-át.
 - Egyfázisú indukció, például minden elektromos motorral felszerelt készülék.
Ilyenkor indításakor induló áram van, melynek értéke az adattáblán vagy a használati utasításban megadható. Ha nincs ilyen információ, általában azt feltételezik, hogy ez a tápellátással ellátott eszköz névleges teljesítményének háromszorosa. A rendszer ugyanazt a teljesítményértéket feltételezi az áramérzékeny eszközök, például az UPS tápegységeinek táplálásakor. Ebben az esetben érdemes inverteres generátorral vagy elektronikus feszültség szabályozóval (AVR) ellátott generátort választani.
 - Háromfázisú ellenállás, például radiátor, elektromos tűzhely stb
amelyeknek gyakorlatilag nincs indítóáramuk, de összteljesítményük nem haladhatja meg a generátorkészlet névleges teljesítményének 80%-át
 - Háromfázisú indukció, például minden elektromos motorral felszerelt készülék rövid kompakt. Ebben az esetben jelentős áram keletkezik az indításakor indítás, melynek értéke az adattáblán vagy a kezelési útmutatóban megadható. A csatlakozás típusától függően az indítás könnyű vagy nehéz lehet. A könnyű indítás egy villanymotor delta-csillag csatlakozása esetén történik, és általában 2-3-szorosa a meghajtott eszköz névleges teljesítményének. Fény az indítás akkor is megtörténik, amikor az elektromos motort ezen keresztül indítják lágyindító vagy egyéb indítást elősegítő eszközök. Erős indítás történik amikor az elektromos motor csatlakozása közvetlen. Aztán villany az indítóteljesítmény akár 6-szorosa is lehet a készülék névleges teljesítményének. Leggyakrabban ez a probléma vízszivattyúk és kompresszorok táplálásakor jelentkezik hűtők stb.

MŰSZAKI ADATOK	
Egységmodell	PM-AGR-5500IM
Motor típus	Belsőégésű motor, 4 ütemű, OHV
Üzemanyagtípus	Ólommentes benzin - 95 oktánszámú
Üzemanyagtartály kapacitás	18 év
Maximális folyamatos üzemi terhelés 60%	9 óra
Maximális motorteljesítmény	7,5 km (3500-4400 ford./perc)
Motor lökettérfogat	236 cm ³
Olajtartály kapacitása	~0,6L
Üzemanyag fogyasztás	kb 400g/nm
Rajt	Kézi + elektromos
Kimeneti feszültség	AC ~230V/50Hz (16A + 32A) + DC 12V/8.3A
Maximális teljesítmény	5,5 kW
Nettó teljesítmény (névleges)	5 kW
AVR stabilizátor	IGEN
Oroszlán hangerőszint	96 dB(A)
Nyomásszint akusztikus Lpa	75 dB(A)
Nettó tömeg	34 kg

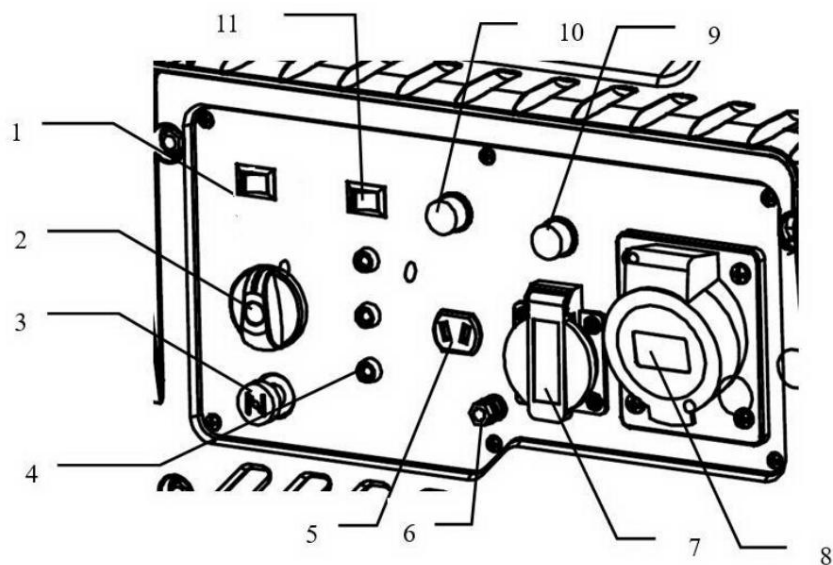
A KÉSZÜLÉK FELÉPÍTÉSÉNEK LEÍRÁSA



ALKATRÉSZEK LEÍRÁSA

1. Vezérlőpult	2. Akkumulátor	3. Fogantyú
4. Elektromos indító	5. Kézi indító	6. Hangtompító
7. Útkerék	8. Légszűrő	9. Üzemanyagtartály
10. Üzemanyagbetöltő nyílás fedele	11. Üzemanyagszint kémlelőablak	

KEZELŐPANEL



PANEL LEÍRÁS

1. Elektromos indító/motorleállító kapcsoló	2. Üzemanyag-adagoló kapcsoló be/ki	3. Fojtókábel
4. Generátor túlterhelés jelzőlámpa	5. DC 12V tápcsatlakozó	6. Földcsatlakozás
7. AC 230V hálózati aljzat (16A)	8. AC 230V (32A) hálózati aljzat	9. Biztosíték a 230 V-os tápegységhez
10. DC 12V megszakító	11. Gazdaságos üzemmód be/ki kapcsolója	

KEZDÉSRE KÉSZÜLÉS



FIGYELEM! A nívópálca (olajsintmérő) a gyári motortesztek után visszamaradt olajnyomokat tartalmazhat, ezt nem szabad figyelembe venni az első indítás előtt. A készülékeket általában nem töltik fel olajjal az első üzembe helyezés előtt, a készüléket a kézikönyvben javasolt maximális szintig kell feltölteni.



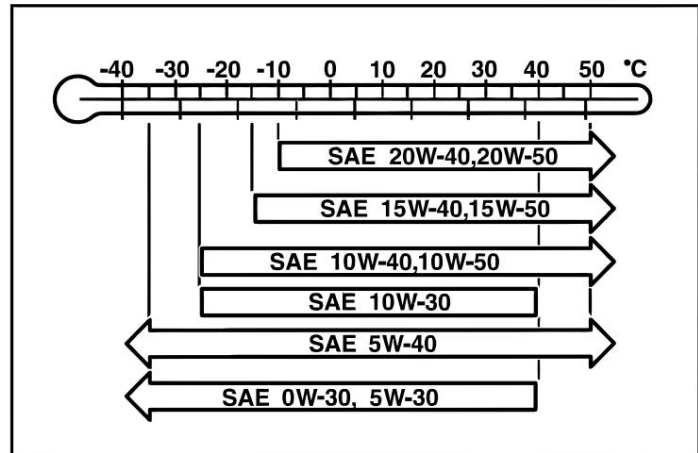
FIGYELEM! Első olajcsere 5 üzemóra után!

MOTOROLAJ TÍPUSA



Figyelem! Az olaj olyan elem, amely meghatározza a motor hatékonyságát és tartósságát.

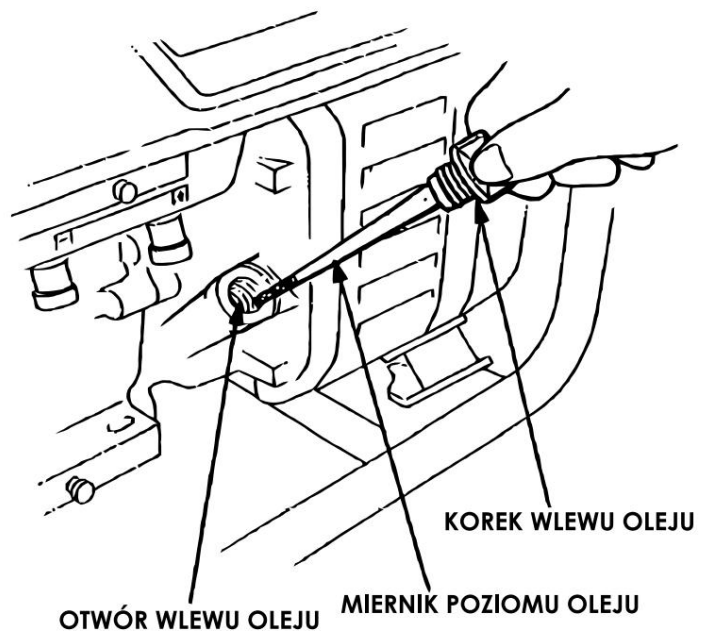
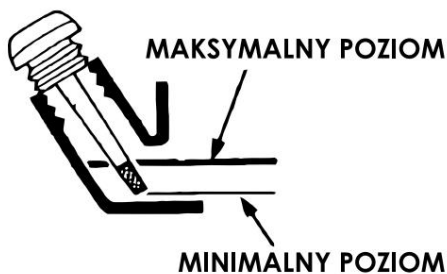
Négyütemű motorokhoz használjon olajat. Az ajánlott olaj SAE10W-40 vagy 15W-40. Az alábbi ábra azt a hőmérsékleti tartományt mutatja, amelyben más olajok használhatók.



AZ OLAJSZINT ELLENŐRZÉSE

Csavarja le az olajtartály sapkáját, és törölje le a nívópálcát egy száraz ruhával.

1. Helyezze be a nívópálcát az olajtartályba, majd húzza ki, és ellenőrizze, hogy az olajszint nem esik-e a minimális olajszint alá.
2. Ha az olajszint túl alacsony, töltsön be olajat a megengedett maximális szintig.
3. Csavarja fel az olajtartály fedelét.

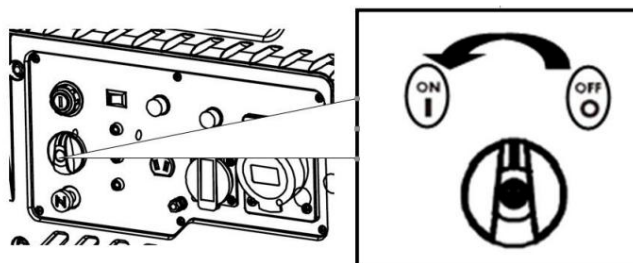


AZ ÜZEMANYAGSZINT ELLENŐRZÉSE

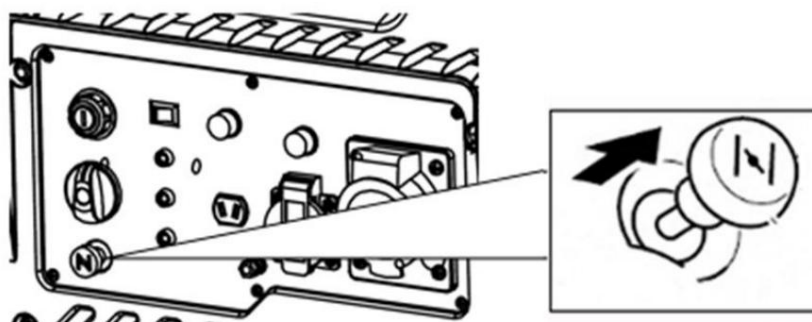
Ha nincs üzemanyag a tartályban, adjon hozzá ólommentes benzint. Ha nincs üzemanyag, a tartály tetején lévő jelző piros vonalat mutat.

A MOTOR INDÍTÁSA

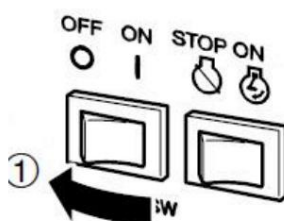
1. Húzza ki az összes eszközt a konnektorból (230V és 12V).
2. Fordítsa az üzemanyagszelepet „BE” állásba.



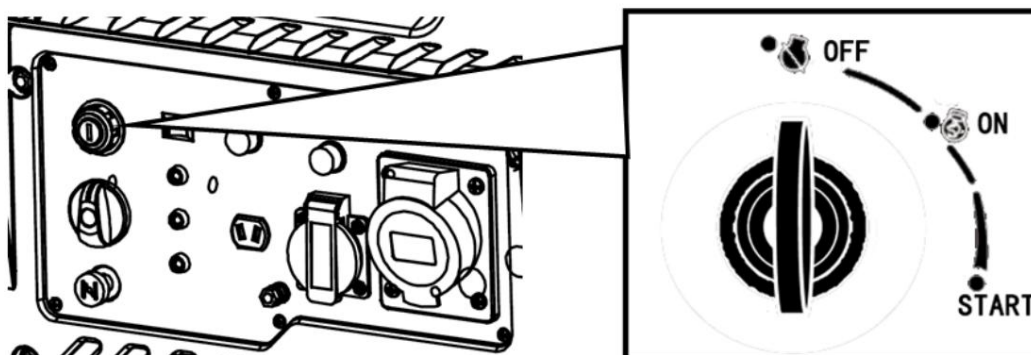
3. Húzza meg teljesen az üzemanyagszelepen lévő szívatókart.



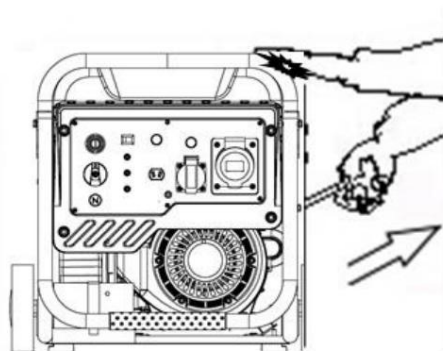
4. Kapcsolja be az ECO kapcsolót az "OFF" állásba.



5. Fordítsa el a főkapcsoló kulcsát "START" állásba, és tartsa lenyomva egy pillanatra az indításhoz generátor elektromos indítóval.



6. Kézi indítás esetén, pl. amikor az akkumulátor lemerült, kapcsolja a kulcsot "BE" állásba, óvatosan húzza meg az indítókart, és ha ellenállást érez, húzza meg erőteljesen.



7. Amikor a motor meleg, nyomja le teljesen a szívató kart.



A GENERÁTOR HASZNÁLATA

A generátor jó állapotban tartásához kövesse az alábbi szabályokat:

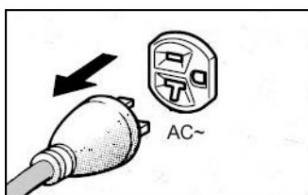
- Földelje le a generátort.
- Az eszközök több áramot fogyasztanak, ha be vannak kapcsolva. Ezt tartsa szem előtt, amikor csatlakoztatja őket
Mértékegység.
- Ha több eszközt csatlakoztat a generátorhoz, először a nagyobb fogyasztású készüléket csatlakoztassa.
- Hosszabbító kábelek használata esetén azok hossza nem haladhatja meg a 60 m-t 1,5 mm²-es kábelkeresztmetszetű hosszabbítóknál, illetve a 100 m-t 2,5 mm-es keresztmetszetű kábeleknel.



FIGYELEM! Kérjen villanyszerelő segítségét, ha a generátort az otthona elektromos hálózatára szeretné csatlakoztatni.

A MOTOR LEÁLLÍTÁSA

1. Húzza ki az összes eszközt a konnektorból.



2. Fordítsa a kulcsot "KI" állásba.
3. Fordítsa az üzemanyagszelepet „OFF” állásba.



FIGYELEM! Ha gyorsan le kell állítania a motort, fordítsa a motorkapcsolót "OFF" állásba.

GARANCIA ÉS SZERVIZ

A jótállási idő alatt a vásárló jogosult a gyártási hibából eredő ingyenes javításra.

A jótállás csak akkor érvényesül, ha a terméket hiánytalanul, szétszedve, a vásárlást igazoló bizonylattal és megfelelően kitöltött jótállási jeggyel az értékesítési helyre szállítják.

A GYÁRTÓI GARANCIA KIZÁRÁSAI

Ezek akkor fordulnak elő, ha a készülék természetes kopásból vagy a berendezés helytelen kezeléséből eredő károsodást mutat (pl. túlterhelés, túl nagy nyomás - különösen a műanyag alkatrészek repedése vagy törése, valamint az ilyen sérülésekből származó egyéb mechanikai sérülések és hibák).

Valamint az alábbi esetekben:

- Lesznek kísérletek jogosulatlan javításra.
- A készüléket a jótállási idő alatt manipulálták vagy megjavították jogosulatlan.
- A szerszámot iparban vagy kézműves munkában használták (a szerszámot erre gyártották barkácsolók, és nem kereső tevékenységre szánják).

A garancia nem terjed ki a szerszám azon részeire, amelyek természetes kopás vagy túlterhelés következtében megsérülhetnek (pl. fogantyúk, önindító (kéziindító), akkumulátor, gyújtógyertya, kerekek, konnektorok, biztosítékok).

SZOLGÁLTATÁS

Az elektromos kéziszerszámok javítását csak szakképzett személyzet végezheti eredeti pótalkatrészek felhasználásával. Ez biztosítja a készülék biztonságos használatát.

Cím:

Powermat szolgáltatás

utca Obrońców Poczty Gdańska 97

42-400 Zawiercie

Tel. 32 670 39 68, 4-es mellék

Serwis@powermat.pl

KARBANTARTÁS						
		Mindenki előtt üzembe helyezés	Egy hónap után vagy 20 óra	Minden 3 hónapok vagy 50 óra	Minden 6 hónapok vagy 100 óra	Egyszer be év ill 300 óránként
Olaj	Igazolás	•				
	Csere		•		•	
Légszűrő	Igazolás	•				
	Tisztítás			• (1)		
Gyertya	Igazolás	•			•	
Szelepek - Ellenőrizze						•
Karbúrátor - Tisztítás						•
Üzemanyagvezetékek - Ellenőrizze						•

(1) Ellenőrizze gyakrabban, ha a készüléket poros helyen használja.

OLAJCSERE

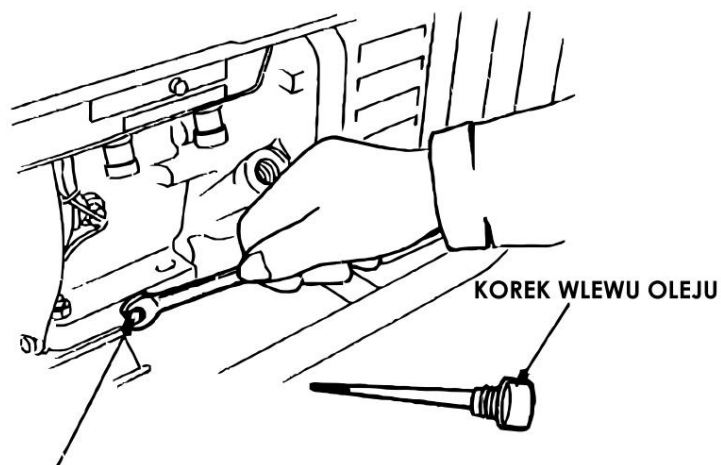


FIGYELEM! Első olajcsere 5 üzemóra után!

Engedje le az olajat, amikor a motor meleg.

1. Távolítsa el az olajteknő csavarját és az olajtartály sapkáját, majd engedje le az olajat.
2. Húzza meg az olajteknő csavarját Pontosan.
3. Adjon hozzá olajat a megfelelő szintig

ŚRUBA SPUSTOWA



LÉGSZŰRŐ

A szennyezett levegőszűrő korlátozza a karburátorba áramló levegő mennyiségét. Rendszeresen tisztítsa meg a légszűrőt.

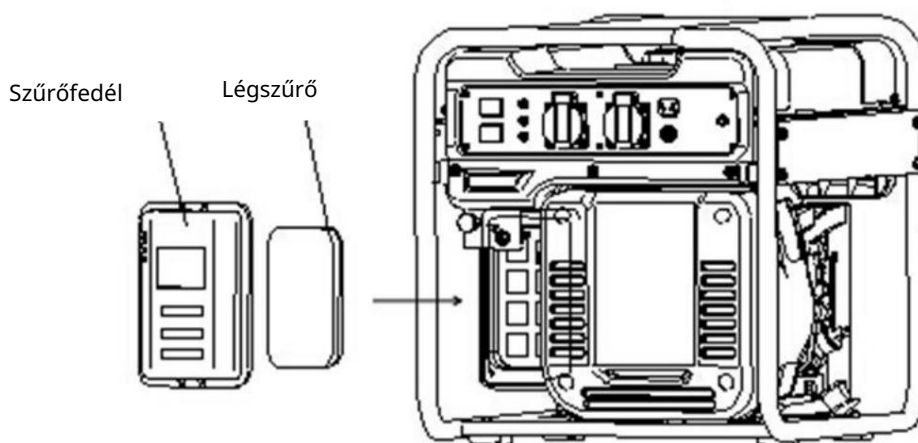


FIGYELEM! Soha ne használjon benzint vagy oldószert a légszűrő tisztításához, mert tüzet okozhat.



FIGYELEM! Soha ne használja a generátort légszűrő nélkül.

1. Akassza le a levegőszűrő fedelét, és vegye ki a szűrőt.
2. Mossa ki a szűrőt mosogatószeres meleg vízben, és alaposan szárítsa meg.
3. Helyezze vissza a légszűrőt.

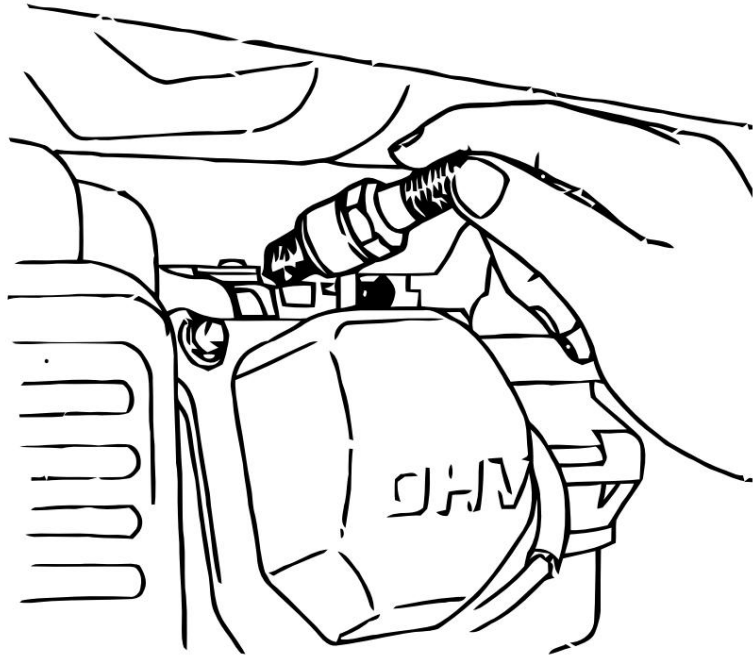


GYERTYA

1. Távolítsa el a gyújtógyertyát. (F7TC / F7RTC típus).
2. Tisztítsa meg a gyújtógyertyát drótkéfével.
3. Ellenőrizze, hogy a gyújtógyertya-elektrodák közötti távolság 0,6-0,7 mm.
4. Helyezze az alátétet a gyújtógyertyára, csavarja be kézzel, majd csavarkulccsal húzza meg.



FIGYELEM! A gyújtógyertyát szorosan meg kell húzni. A rosszul meghúzott gyújtógyertya nagyon felforrósodhat, és károsíthatja a készüléket.



ÜZEMANYAGSZŰRŐ



Egyes egységkonfigurációkban az üzemanyagszelephez rögzített üledékfogó helyett az üzemanyag-betöltő sapka alá szerelt szűrőt használnak.

Ha az egységet hosszabb ideig nem használta, tisztítsa meg az üzemanyagszűrőt.

1. Kapcsolja KI az üzemanyagszelepet .
2. Csavarja le a tanksapkát, vegye ki az üzemanyag-betöltő szűrőt és tisztítsa meg benzinnel.
3. Szerelje vissza az üzemanyag-betöltő szűrőt.
4. Csavarja le az egység paneljének fedelét.
5. Nyomja meg a bilincset, és csúsztassa le a tömlőt az üzemanyagszűrő csatlakozójáról.
6. Távolítsa el az üzemanyagszűrőt, és tisztítsa meg benzinnel vagy lakkbenzinnel.
7. Szárítsa meg a szűrőt és tegye vissza, majd szerelje fel a tömlőt és húzza meg panel burkolat.

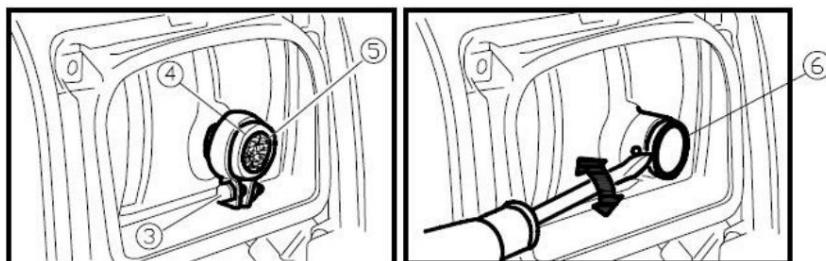


FIGYELEM! A telepítés után gondosan ellenőrizze a szivárgást.

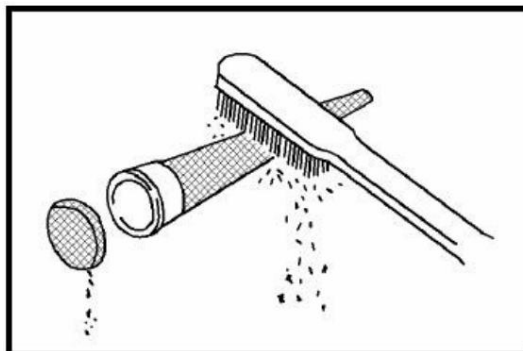
SZIKRAVÉDŐ



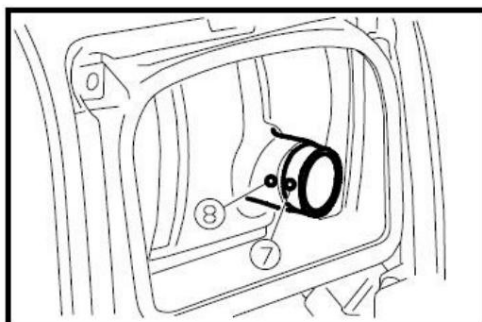
A motor és a kipufogó nagyon forró lesz, miután a generátor leáll. Ne érintse meg a motort vagy a hangtompítót testének vagy ruházatának egyik részével sem az ellenőrzés vagy javítás során, amíg le nem hűltek.



1. Távolítsa el a hangtompítóház négy csavarját.
2. Csavarja ki a hangtompító bilincset, és távolítsa el a fedelet, a képernyőt és a szikrafogót.
3. Drótkéfével tisztítsa meg a hangtompító ernyőjén és a szikrafogón lévő felesleges maradékot.



4. Nézze meg a hangtompítót és a szikrafogó képernyőt. Cserélje ki őket, ha sérültek.
5. Szerelje be a korábban eltávolított részeket.
6. Helyezze el a hangtompító képernyőt és a hangtompító fedelét.



7. Helyezze vissza a fedelet, és húzza meg a csavarokat.

SZÁLLÍTÁS/TÁROLÁS



FIGYELEM! A generátor szállítása közben kapcsolja ki a motorkapcsolót, és ügyeljen arra, hogy a generátor ne dőljön meg, és ne folyjon ki az üzemanyag a tartályból.

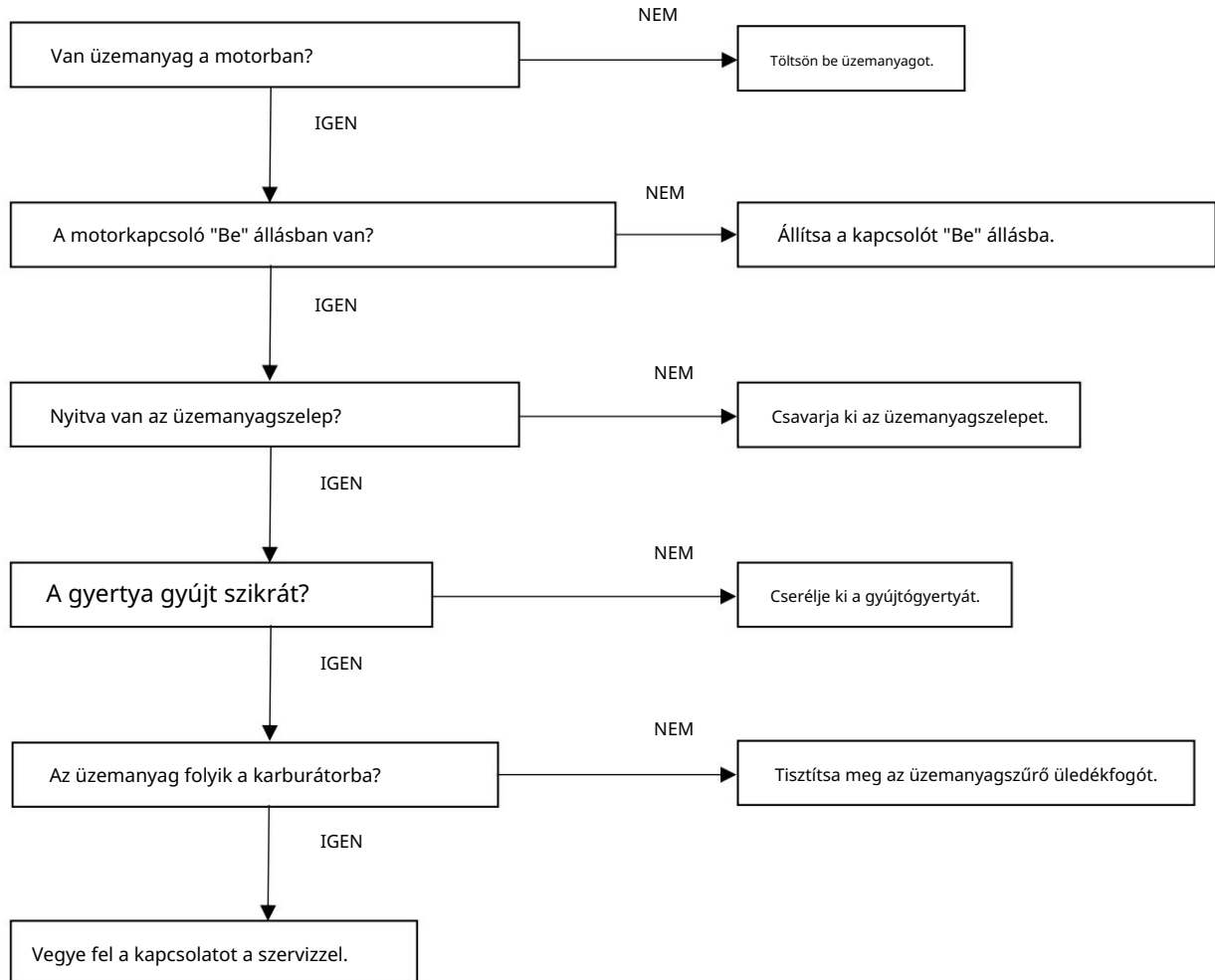
A készülék előkészítése tárolásra:

1. A tárolóhely legyen száraz és pormentes.
2. Engedje le az összes üzemanyagot:
 - Zárja el az üzemanyagszelepet, és vegye ki az ülepítőtartályt (ha van az egység verziójában).
 - Nyissa ki az üzemanyagszelepet, és engedje le az üzemanyagot egy megfelelő tartályba.
 - Szerelje fel az ülepítő tartályt (ha van az egység verziójában).
 - Lazítsa meg a porlasztókamra leeresztő csavarját, és engedje le az üzemanyagot a karburátorból.

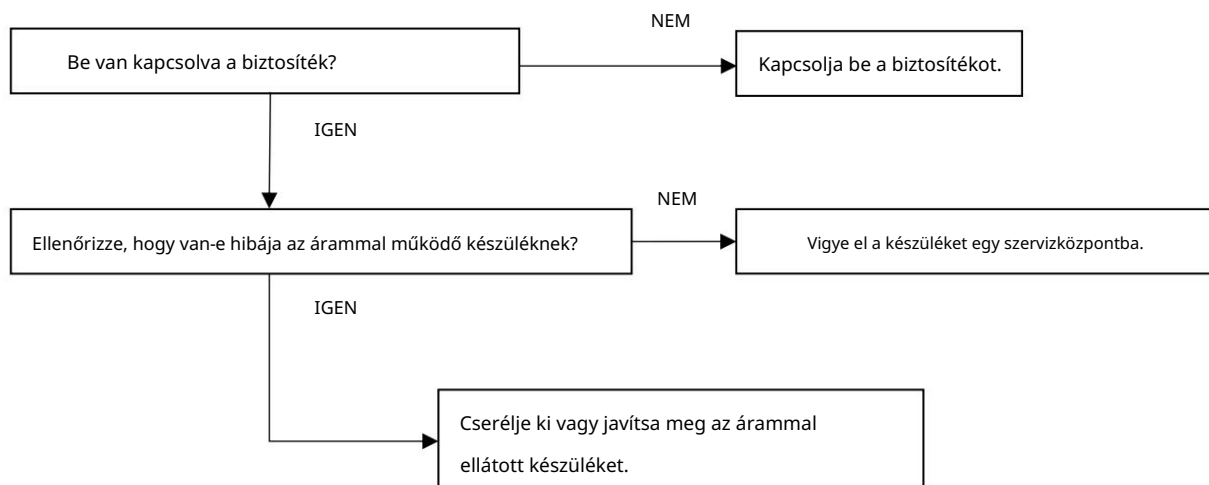
3. Finoman húzza meg az indítókötelet, amíg ellenállást nem érez. Ezzel a motor dugattyúi az optimális helyzetbe kerülnek az egység hosszú távú tárolására.

HIBAELHÁRÍTÁS

A MOTOR NEM INDUL



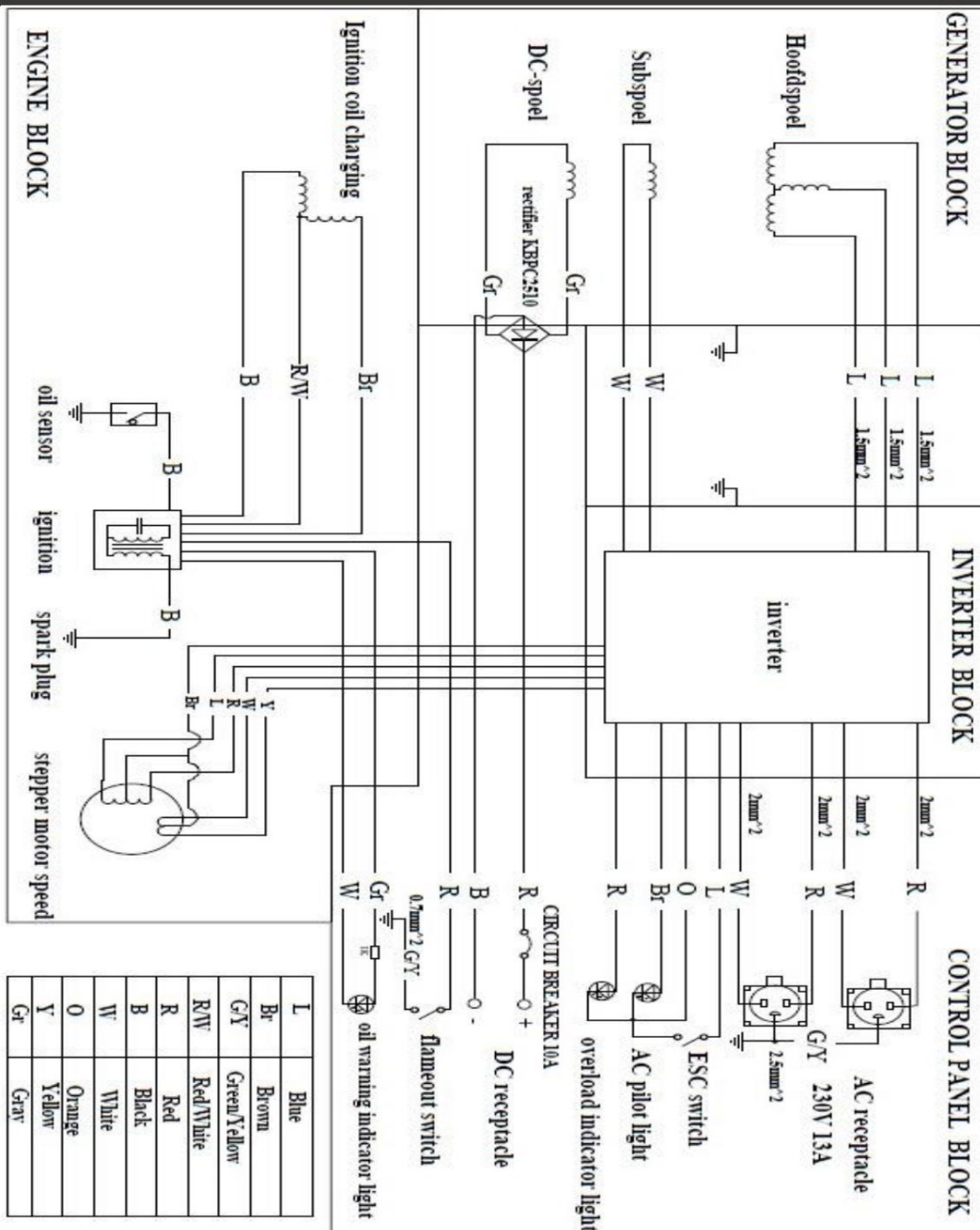
NINCS ÁRAMELLÁTÁS AZ ÜZEMELTETT ESZKÖZÖKBEN



NINCS ÁRAM A 230V KIMENETBEN



CSATLAKOZÁSI DIAGRAM



HASZNÁLT KÉSZÜLÉKEK ÁRTALMATLANÍTÁSA



Hasznos élettartama végén ezt a terméket nem szabad a normál kommunális hulladékként kezelni, hanem az elektromos és elektronikus berendezések újrahasznosítására szolgáló gyűjtőhelyre kell vinni. Ezt a terméken, a használati útmutatóon vagy a csomagoláson elhelyezett szimbólum jelzi. Az anyagok újrafelhasználásával, újrafelhasználásával vagy egyéb használt berendezések használatával Ön jelentősen hozzájárul környezetünk védelméhez.



Az elektromos kéziszerszámokat és akkumulátorokat nem szabad a háztartási szemétkébe dobni!

Csak az EU-országok számára:

A 2012/19/EU európai irányelvnek megfelelően a használhatatlan elektromos kéziszerszámokat és a 2006/66/EK európai irányelvvel összhangban a sérült vagy használt akkumulátorokat/ elemeket külön kell gyűjteni és a környezetvédelmi elvek szerint újrahasznosítani.

A gyártó a BDO: 000063719 regisztrációs szám alatt aktív

Minden üzlet köteles térítésmentesen átvenni a régi berendezéseket, ha azonos típusú, azonos funkciót ellátó új berendezést vásárolunk. A régi berendezéseit ott hagyhatja abban az üzletben, ahol az új készüléket vásárolta.

Azok az üzletek, ahol legalább háztartási gépek értékesítési területe található 400 m²

, kötelesek ingyenesen átvenni a háztartásokból az ebben az egységben vagy annak közvetlen közelében lévő olyan hulladék berendezéseket, amelyek külső mérete nem haladja meg a 25 cm-t, anélkül, hogy új háztartási berendezéseket kellene vásárolni. A kis használt felszereléseket egy nagy szupermarketben hagyhatja anélkül, hogy újat kellene vásárolnia.

A háztartási célú berendezések vásárló részére történő átadásakor a forgalmazó köteles a háztartási használt berendezéseket a berendezés átadási helyén ingyenesen átvenni, feltéve, hogy a használt berendezés azonos típusú és ugyanazokat a funkciókat látja el, mint a szállított. felszerelés. Ha megrendelést ad le a gyártó hivatalos weboldalán keresztül, egyszerűen tájékoztasson minket úgy, hogy megjegyzését írja be a Megrendelés megjegyzései mezőbe. Így a használt elektromos és elektronikus berendezéseket visszaküldheti a szállítási helyre.

A régi készüléket gyűjtőhelyre is elviheti.

A hulladékberendezések tárolóhelyeiről további információ a következő címen érhető el:

<https://sklep.powermat.pl/webpage/pl/recycling.html>

A GYÁRTÓ ADATAI

PH Powermat TMK Bijak Sp. Jawna
 utca Obrońców Poczty Gdańska 97
 42-400 Zawiercie

<https://powermat.pl>

MEGFELELŐSÉGI NYILATKOZAT