

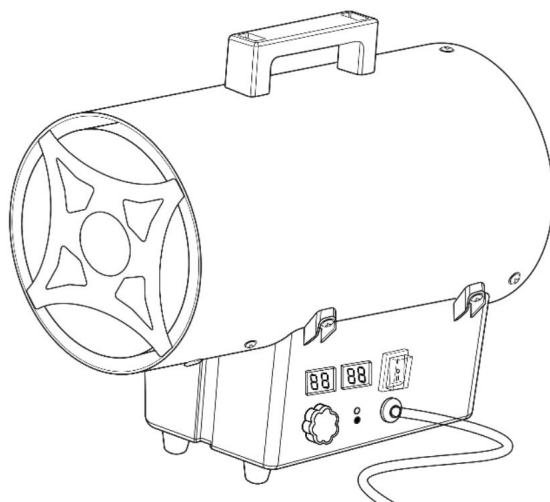
PM1025; PM1026; PM1027; PM1028; PM1029; PM1030; PM1031; PM1032

## FELHASZNÁLÓI ÚTMUTATÓ



# POWERMAT

THE ART OF TOOLS TECHNOLOGY



### GÁZ FŰTÉS

PM-NAG-15GN / PM-NAG-15GLN / PM-NAG-25GN  
PM-NAG-25GLN / PM-NAG-45GN / PM-NAG-45GLN  
PM-NAG-65GN / PM-NAG-65GLN









EREDETI ÚTMUTATÓ

# TARTALOM

TARTALOM.....	3 A KÉSZÜLÉK
CÉLJA .....	4 BIZTONSÁG
5 Rendeltetésszerű használat .....	8 Nem rendeltetésszerű használat.....
használat.....	9 Felhasználói képesí tések.....
védő felszerelés .....	10
Egyéb veszélyek.....	10
MŰ SZAKI ADATOK .....	15
A KÉSZÜLÉK LEÍ RÁSA .....	17
TELEPÍ TÉS .....	19 A szállí tófogantyú beszerelése .....
gázpalackot.....	19
HASZNÁLAT .....	21 A készülék indí tása .....
ellenő rzése.....	23
A kábel csatlakoztatása .....	24
ÜZEMELTETÉS .....	24 A készülék bekapcsolása.....
Termosztát nélkü li modellek .....	25
Termosztátos (LCD) modellek.....	27 Kikapcsolás a készülék .....
28 SZÁLLÍ TÁS ÉS TÁROLÁS .....	29
Szállí tás.....	29
Tárolás .....	30
KARBANTARTÁS.....	31 Teendő k a karbantartás megkezdése elő tt .....
31 HIBÁK ÉS MŰ KÖDÉ SEK.....	32
GARANCIA .....	34 A gyártói garancia kizárása.....
34 SZOLGÁLTATÁS.....	35
HASZNÁLT ESZKÖZÖK ÁRTALMATLANÍ TÁSA.....	35 GYÁRTÓ ADATOK.....
37 MEGFELELŐ SÉ GI NYILATKOZAT.....	37

## FIGYELMEZTETÉSI/INFORMÁCIÓS SZIMBÓLUMOK

	<p>MEGJEGYZÉS: A készülék használata előtt figyelmesen olvassa el a használati utasítást és a biztonsági ajánlásokat. Mentse el az utasításokat.</p>
	<p>Forró felület figyelmeztetés. Ez a szimbólum az emberek egészségét és életét fenyegető veszélyt jelez forró felület érintéséből ered.</p>
	<p>Figyelmeztetés elektromos feszültségre. Ez a szimbólum azt jelzi, hogy az elektromos feszültség jelenléte az egészséget és az életet fenyegeti.</p>
	<p>Figyelmeztetés gyúlékony anyagokra. Ez a szimbólum az egészséget és az életet fenyegető veszélyt jelöl, amely gyúlékony anyagok jelenlétéből ered.</p>
	<p>A termék megfelel a vonatkozó európai irányelveknek.</p>
	<p>KERESZTETT KEMÉNYTÁBLÁZAT: A használt berendezések kötelező szelektív gyűjtése és más hulladékkal együtt történő elhelyezésének tilalma. Kérjük, olvassa el a "Régi készülékek ártalmatlanítása" című részt. A fellebbezés forrása nem található."</p>

A kézikönyv a termékkel kapcsolatos alapvető információkat tartalmaz, azonban készülékeink folyamatos fejlesztése miatt a kézikönyvben szereplő adatok eltérhetnek a tényleges adatoktól. Kérjük, ügyeljen az esetleges eltérésekre.

## A KÉSZÜLÉK CÉLJA A gázfűtőket meleg levegő és

kannák elő állítására tervezték

csak kültéren és az adatok figyelembevételével használható

műszaki. A készülék propán égetési eljárással melegíti.

A ventilátor beszívja a környezeti levegőt, és átnyomja a kamrán

égés. A betáplált gáz az égéstérben szabályozottan elégetik,

és a felmelegített levegő kilép a levegő kimeneten. A készülék fel van szerelve

piezoelektromos gázgyújtás.



Biztonsági okokból a készülék nem használható

18 év alatti gyermekek és serdülők, valamint alkohol, kábítószer

vagy egyéb bódító hatása alatt álló személyek.



Azok a személyek, akik nem olvasták el ezt a használati útmutatót,

figyelmesen olvassák el a készülék első használata előtt.

## BIZTONSÁG A készülék

üzembe helyezése előtt olvassa el a használati útmutatót és tartsa a készülék közelében!



### Figyelmeztetés

Olvassa el az összes biztonsági tippet és javaslatot.

A biztonsági utasítások és ajánlások be nem tartása áramütést, tüzet és/vagy súlyos személyi sérülést okozhat.

Őrizze meg az összes biztonsági utasítást és ajánlást későbbi használatra.

A készüléket 8 évesnél idősebb gyermekek és csökkent fizikai, érzékszervi vagy szellemi képességű személyek, illetve megfelelő tapasztalattal és ismeretekkel nem rendelkező személyek kezelhetik, feltéve, hogy felügyelet alatt állnak, vagy kiképezték őket a készülék biztonságos használatára, és feltéve, hogy ezek a személyek megértik az üzemeltetésből eredő veszélyeket. A készüléket gyermekek nem használhatják játékként. A tisztítást és a karbantartást gyermekek felügyelet nélkül nem végezhetik.

- Ne használja a készüléket olyan helyiségekben, ahol fennáll a robbanásveszély.
- Ne használja a készüléket agresszív légköri helyiségekben.
- Helyezze a készüléket sima, vízszintes felületre.
- Nedves tisztítás után várja meg, amíg a készülék megszárad. Ne működtesse a készüléket, ha az nedves.
- Ne működtesse és ne működtesse a készüléket nedves kézzel.
- Ne irányítsa a vízszugarat a készülékre.

- Soha ne helyezzen más tárgyakat vagy testrészeket a készülékbe.
- Ne takarja le és ne mozgassa a készüléket mű ködés közben.
- Soha ne üljön a készülékre.
- A készülék nem játék. Tartsa távol a gyermekeket és a háziállatokat a készüléktől. Ne mű ködtesse a készüléket felügyelet nélkül.
- A készülék minden használata előtt ellenőrizze, hogy a berendezés és a csatlakozóelemek nem sérültek-e. Ne használjon sérült eszközöket vagy alkatrészeket.
- Győződjön meg arról, hogy a készülék minden külső elektromos kábele védve van a sérülésektől (például állatoktól). Semmilyen körülmények között ne mű ködtesse a készüléket sérült kábellel vagy hálózati csatlakozással!
- A tápcsatlakozásnak meg kell felelnie a Műszaki adatok fejezetben szereplő paramétereknek.
- Dugja be a dugót egy védett konnektorba.
- Válasszon hosszabbítót a készülék teljesítményének, a szükséges hosszának és a készülék rendeltetésének figyelembevételével. Tekerje le teljesen a hosszabbító kábelt. Kerülje el az elektromos túlterhelést.
- A készüléken végzett karbantartási vagy javítási munkák előtt húzza ki a tápkábelt a konnektorból.
- Ha a készüléket nem használja, kapcsolja ki, és húzza ki a tápkábelt a konnektorból.
- Ha a csatlakozók vagy a kábelek sérültek, semmilyen körülmények között ne használja a készüléket. A készülék tápkábelének sérülése esetén a veszély elkerülése érdekében a javítást csak a gyártó vagy a gyártó szervizközpontja vagy szakképzett munkatársa végezheti. A sérült elektromos kábelek súlyos egészségügyi kockázatot jelentenek!

- A készülék elhelyezésekor tartsa be az egyéb tárgytól való minimális távolságra vonatkozó utasításokat, valamint a Műszaki adatok részben a tárolási és használati feltételekre vonatkozó ajánlásokat.
- Gondoskodjon legalább 3 m távolságról gyúlékony tárgytól. Ne használja a készüléket olyan helyiségekben, ahol benzint, oldószereket, lakkokat vagy egyéb gyúlékony anyagokat tartalmazó anyagokat tárolnak.  
gőzök.
- Győződjön meg arról, hogy a levegő bemeneti és kimeneti nyílása tiszta.
- Ne helyezze a készüléket gyúlékony felületre.
- Szállítási és/vagy karbantartás előtt várja meg, amíg a készülék lehűl.
- Óvja a készüléket nedvességtől vagy esőtől.
- Óvja a gázpalackot a negatív hőmérséklettől és a fagytól.
- Gondosan ellenőrizze az összes csatlakozás szivárgását. Figyelem! Szivárgás-ellenőrzésnél lánggal tilos.
- A gázpalackok cseréjét gyújtóforrástól távol kell végezni.
- Gázszivárgás (szag) esetén azonnal zárja el a palack fő szelepét és tartsa távol a készüléket gyújtóforrásoktól.
- Soha ne forgassa el a gázpalackot, még akkor sem, ha üresnek tűnik. Ez a tömlő eltömődését okozhatja a tömlék miatt gázpalack és tűvesztély és azonnali káreszközök.
- Ne csavarja meg a gáztömlőt.
- Semmilyen körülmények között ne szerelje szét a védőrácsot és/vagy más rácsokat készülékalkatrészei.
- Ne helyezzen gázpalackot a készülék elé. Ennek elmulasztása ajánlások tüzet és robbanást okozhatnak!
- Csak eredeti gáztömlőt és eredeti pótalkatrészeket használjon.

- Készí tsen tű zoltó készüléket és első segély-készletet.
- Ügyeljen a különböző országok eltérő szabályozására. Tartalmazza a megengedett eltérésekre vonatkozó helyi előírások. Németországban vannak a „Technischen Regeln Flüssiggas” (TRF 2012) rendelkezései és a vonatkozó balesetvédelmi előírásokat (VBG és ZH 1/455).

#### RENDELTETÉSSZERŰ HASZNÁLAT

A fűtő berendezéseket csak jól szellőző helyiségekben vagy tető alatti, időjárásviszontagságtól védett helyiségekben meleg levegő előállítására használja.

A készüléket csak a talajszint feletti helyiségekben használja.

A készüléket csak a műszaki adatoknak megfelelő kapacitású helyiségekben szabad üzemeltetni.

- A készülék nagy terek, például sátrak, raktárhelyiségek, műhelyek, építkezések, üvegházak vagy mezőgazdasági csarnokok fűtésére szolgál.
- A készüléket csak olyan helyiségekben szabad üzemeltetni, ahol elegendő frisslevegő-ellátás és megfelelő szellőzés a kipufogógázok eltávolításához. A szellőző csatorna felület keresztmetszete 25 cm<sup>2</sup>/kW névleges fűtő teljesítményre és a fűtőértéktől függően garantált. A minimális szellőző keresztmetszet 250 cm<sup>2</sup>.
- A készülék nem alkalmas gyakori használati helyváltásra.
- A készülék csak propánnal működtethető. A készülék képes adatok szerint meghatározott országokban üzemeltethető műszaki.

#### INCOMPATIBILIS HASZNÁLAT

- A KÉSZÜLÉK NEM HASZNÁLHATÓ SZOBÁK FŰTÉSÉRE LAKÓLAKÁSOK LAKÓÉPÜLETEKBEN. AMENNYIBEN



PÁLYÁZAT KÖZÉPÜLETEKBEN A HELYI SZABÁLYOZÁSOKNAK MEGFELELÉS SZÜKSÉGES.

- A készüléket nem szabad robbanásveszélyes helyiségekben vagy területeken felszerelni vagy üzemeltetni.
- Ne helyezze a készüléket nedves vagy elárasztott felületre.
- Ne helyezzen semmilyen tárgyat, pl. ruhadarabot a készülékre.
- Semmi esetre sem szabad a készüléket szabadban vagy tető nélkül használni.
- A készülék nem üzemeltethető olyan helyiségekben, ahol nincs elegendő friss égési levegő ellátás.
- A készülék nem üzemeltethető a talajszint alatt (pince, stb.).

• A készülék önálló módosítása tilos.

• A felhasználói kézikönyvben leírtaktól eltérő bármely használat a készülék rendeltetésszerű használatától eltérő használatnak minősül. Az utasításokban foglaltak be nem tartása

érvényteleníti a garanciát.

Felhasználói képesítések

Az eszközt használó felhasználóknak:

- alaposan ismerje meg a kezelési útmutató tartalmát,

küldőnősen a „Biztonság” fejezetben.

**NEM SZÁNDÉKOS HASZNÁLAT** • Ne helyezzen semmilyen tárgyat, pl.

ruhadarabokat a készülékre.

• Ne használja a készüléket olyan anyagok közelében, mint például benzin, oldószerek, lakkok vagy egyéb gyúlékony gőzöket képző anyagok, illetve olyan helyiségekben, ahol ilyen anyagokat tárolnak.

• Ne használja a készüléket a szabadban.

- A készüléket nem szabad robbanásveszélyes helyiségekben vagy területeken felszerelni vagy üzemeltetni.
- Semmi esetre sem szabad a készüléket szabadban vagy tető nélkül használni.
- A készülék nem használható olyan helyiségekben, ahol nincs elegendő frisslevegő -ellátás.
- Tilos a készülék önálló módosítása vagy kiegészítése.

## FELHASZNÁLÓI KÉPESÍTÉSEK

Az eszközt használó felhasználóknak:

- legyen tudatában az olajfűtőkhöz kapcsolódó veszélyeknek, amelyek a magas hőmérsékletből, a tűveszélyből és a nem megfelelő szellőzésből erednek.
- legyen tisztában a veszélyes anyagokkal, például könnyűfűtőolajjal vagy gázolajjal való érintkezésből eredő kockázatokkal.
- alaposan ismerje meg a kezelési útmutató tartalmát, különös tekintettel a „Biztonság” fejezetre.

## SZEMÉLYI VÉDŐ FELSZERELÉSEK

EGYÉB VESZÉLYEK



Figyelmeztetés elektromos feszültségre

A villanszereléssel kapcsolatos tevékenységeket csak arra feljogosított villamossági cég végezheti.



Figyelmeztetés elektromos feszültségre

Mielőtt bármilyen javítási munkába kezdene a készüléken, húzza ki a tápkábelt a konnektorból!  
Húzza ki a készüléket a hálózati csatlakozó kihúzásával.



Figyelmeztetés gyúlékony anyagokra

A gázrendszer szivárgása robbanást okozhat. Ha gázzagot észlel, azonnal zárja el a gázpalack szelepét, hagyja el a helyiséget vagy területet, és értesítse a tűzoltókat.



Forró felület figyelmeztetés

A készülék alkatrészei, különösen a kipufogógáz-kimenet, működés közben nagyon magas hőmérsékletet érnek el. Fennáll az égési sérülések és tűzveszély. Semmilyen körülmények között ne érintse meg a működő készüléket! Működés közben ne közelítse meg a készülék elejét 3 m-nél közelebből! Tartsa be a készüléknek a falaktól és egyéb tárgyaktól a műszaki adatokban megadott minimális távolságát!



Forró felület figyelmeztetés

A készülék alkatrészei nagyon forróak lehetnek, és megérintése égési sérüléseket okozhat. Legyen különösen óvatos, ha gyermekek vagy felügyeletet igénylő személyek vannak a készülék közelében!  
Forró felület figyelmeztetés A készülék nem megfelelő működése sérülésveszélyt jelent. A készüléket csak a rendeltetésének megfelelően használja.



Figyelmeztetés

A nem megfelelő működéskor áramütést okozhat. A készüléket csak a rendeltetésének megfelelően használja.



Figyelmeztetés

Ha a készüléket nem megfelelően használják, további veszélyek merülhetnek fel!  
Győződjön meg arról, hogy a személyzet megfelelően képzett!



Figyelmeztetés

Az eszközök nem játékok, és nem adhatók gyermekeknek.



Figyelmeztetés

Fulladásveszély! Ne hagyja a csomagolóanyagot heverni. Veszélyes játékká válhat a gyermekek számára.



Figyelmeztetés

A készülék helytelen elhelyezése tűveszélyt jelent. Ne helyezze a készüléket gyúlékony felületre. Ne helyezze a készüléket hosszú szálú szőnyegekre.



Figyelmeztetés

A készüléket nem szabad letakarni, mert ez túlmelegedhet és meggyulladhat!



#### Figyelmeztetés

A propán belélegzése káros lehet az egészségére. Ellenőrizze az összes csatlakozást a tömítettségét. A készüléket csak szabadban vagy megfelelő szellőztetésű helyiségben szabad használni.



#### Figyelmeztetés

A készülék működtetése oxigént fogyaszt. A készülék kis helyiségekben történő működtetése oxigénhiányt okozhat. A készüléket csak szabadban vagy megfelelő szellőztetésű helyiségben szabad használni.



#### Figyelmeztetés

A helytelen vagy nem teljes égés és a friss levegő /szellőztetés hiánya fulladás és szén-monoxid-mérgezés veszélyét jelenti. Ne használja a készüléket pincében vagy talajszint alatt. A készüléket csak szabadban vagy megfelelő szellőztetésű helyiségben szabad használni. Ne engedje a készüléket felügyelet nélkül üzemeltetni.

#### Túlmelegedés elleni védelem

A készülék biztonsági termosztáttal van felszerelve (a megengedett üzemi hőmérséklet túllépése ellen), amely a készülék túlmelegedésekor aktiválódik. A gázszolgáltatás megszakad. A ventilátor tovább működik. Amint a hőmérséklet lecsökken, a biztonsági termosztát magától visszaáll, de az egységet újra kell indítani. Mielőtt újra bekapcsolná, keresse meg a készülék túlmelegedésének okát.

Mi a teendő , ha gázzagot észlel

Ha gázszivárgásra gyanakszik, például miután megszagolta, feltétlenül kövesse az alábbi utasításokat:

- Ne érintse meg az elektromos kapcsolókat! Ne kapcsold fel a villanyt!
- Ne használjon telefont, vezeték nélküli telefont vagy mobiltelefont a veszélyzónában.
- Ne használjon nyílt lángot vagy nyílt gyújtóforrást, például öngyújtót vagy gyufát. Ne dohányozz!
- Azonnal zárja el a gázpalack fő szelepét az óramutató járásával megegyező irányba forgatva.
- Nyissa ki az összes ablakot és ajtót, és biztosítson elegendő friss levegőt.

Eljárás vészhelyzetben

1. Zárja el a gázpalack fő szelepét.
2. Gyorsan hagyja el a veszélyes területet. Távolítsa el minden embert a veszélyes területről.
3. Értesítse a tűzoltóságot.

Lángkiesés elleni védelem

A készülék hőmérséklet-érzékelővel van felszerelve. Biztosítja, hogy a hőmérséklet 430 °C alatt maradjon. Amikor a készülék túllépi ezt a hőmérsékletet, a szelep és a gázellátás bezárul. Ezzel elkerülhető az el nem égett gáz automatikus áramlása. Amíg a gázláng melegíti az érzékelőt, a gázellátás nyitva van. Amikor a láng eltűnik, a gázellátás megszakad.

## MŰSZAKI ADATOK

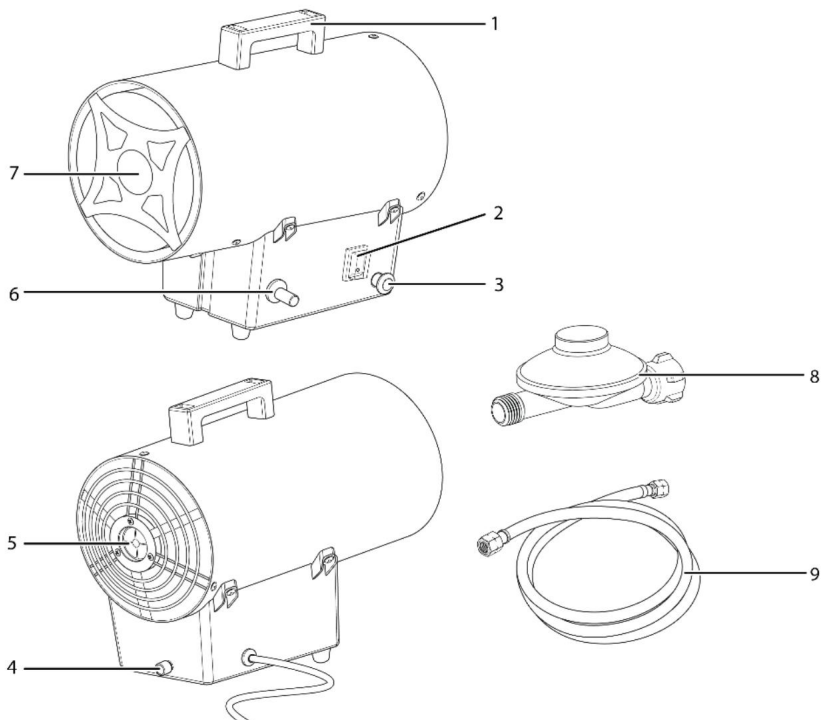
PM-NAG-15GN TÍ PUS	
Kimenő hő teljesítmény (kW)	15
Légáramlás (m <sup>3</sup> /h)	380
Üzemanyag típus	LPG (propán-bután)
Üzemanyag fogyasztás (kg/h)	0,73
Tápellátás (V/Hz)	230/50
Ventilátor teljesítmény (W)	30
Üzemi nyomás (bar)	0,7
Nettó tömeg (kg)	4.2
A készülék méretei (mm)	380 x 210 x 315
PM-NAG-15GLN TÍ PUS	
Kimenő hő teljesítmény (kW)	15
Légáramlás (m <sup>3</sup> /h)	380
Üzemanyag típus	LPG (propán-bután)
Üzemanyag fogyasztás (kg/h)	0,73
Tápellátás (V/Hz)	230/50
Ventilátor teljesítmény (W)	30
Üzemi nyomás (bar)	0,7
Nettó tömeg (kg)	5.2
A készülék méretei (mm)	455 x 220 x 355
PM-NAG-25GN MODELL	
Kimenő hő teljesítmény (kW)	25
Légáramlás (m <sup>3</sup> /h)	520
Üzemanyag típus	LPG (propán-bután)
Üzemanyag fogyasztás (kg/h)	1,09
Tápellátás (V/Hz)	230/50
Ventilátor teljesítmény (W)	30
Üzemi nyomás (bar)	0,7
Nettó tömeg (kg)	4.2
A készülék méretei (mm)	350 x 210 x 330
PM-NAG-25GLN MODELL	
Kimenő hő teljesítmény (kW)	25
Légáramlás (m <sup>3</sup> /h)	520
Üzemanyag típus	LPG (propán-bután)
Üzemanyag fogyasztás (kg/h)	1,09
Tápellátás (V/Hz)	230/50
Ventilátor teljesítmény (W)	30
Üzemi nyomás (bar)	0,7
Nettó tömeg (kg)	5.2
A készülék méretei (mm)	455 x 220 x 340
PM-NAG-45GN TÍ PUS	
Kimenő hő teljesítmény (kW)	45
Légáramlás (m <sup>3</sup> /h)	850

Üzemanyag típus	LPG (propán-bután)
Üzemanyag fogyasztás (kg/h)	2.18
Tápellátás (V/Hz)	230/50
Ventilátor teljesítmény (W)	70
Üzemi nyomás (bar)	0,7
Nettó tömeg (kg)	5.7
A készülék méretei (mm)	500 x 230 x 355
<b>PM-NAG-45GLN TÍ PUS</b>	
Kimenő hő teljesítmény (kW)	45
Légáramlás (m <sup>3</sup> /h)	850
Üzemanyag típus	LPG (propán-bután)
Üzemanyag fogyasztás (kg/h)	2.18
Tápellátás (V/Hz)	230/50
Ventilátor teljesítmény (W)	70
Üzemi nyomás (bar)	0,7
Nettó tömeg (kg)	5.9
A készülék méretei (mm)	505 x 220 x 340
<b>PM-NAG-65GN TÍ PUS</b>	
Kimenő hő teljesítmény (kW)	65
Légáramlás (m <sup>3</sup> /h)	1520
Üzemanyag típus	LPG (propán-bután)
Üzemanyag-fogyasztás (kg/h)	3,63
Tápellátás (V/Hz)	230/50
Ventilátor teljesítmény (W)	70
Üzemi nyomás (bar)	1.5
Nettó tömeg (kg)	6.2
A készülék méretei (mm)	580 x 230 x 355
<b>PM-NAG-65GLN TÍ PUS</b>	
Kimenő hő teljesítmény (kW)	65
Légáramlás (m <sup>3</sup> /h)	1520
Üzemanyag típus	LPG (propán-bután)
Üzemanyag-fogyasztás (kg/h)	3,63
Tápellátás (V/Hz)	230/50
Ventilátor teljesítmény (W)	70
Üzemi nyomás (bar)	1.5
Nettó tömeg (kg)	7.5
A készülék méretei (mm)	585 x 230 x 340



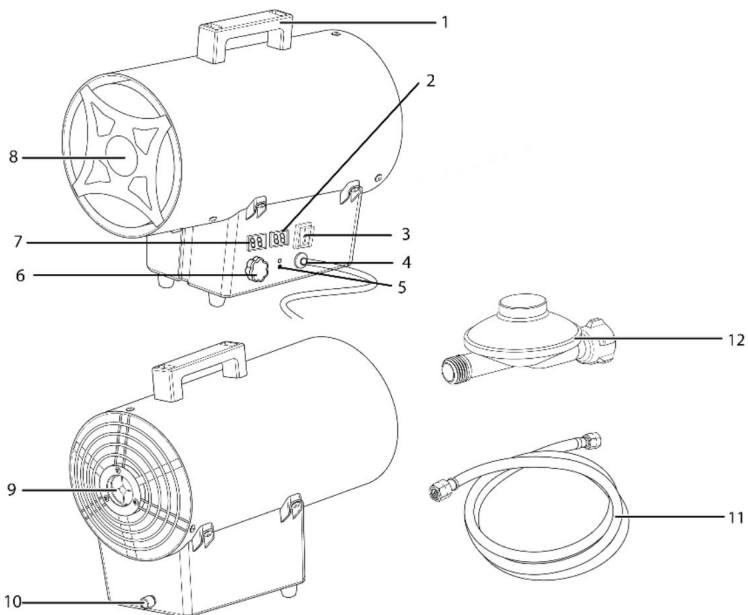
## KÉSZÜLÉK LEÍRÁS

Modellek: PM-NAG-15GN, PM-NAG-25GN, PM-NAG-45GN, PM-NAG-65GN



1 Szállító fogantyú	6 Gyújtás gomb (piezoelektromos)
2 Kapcsoló	7 Levegő kimenet
3 Gázszelep gomb	8 Nyomáscső kimentő
4 Gázutó mlő csatlakozás	9 Gázutó mlő
5 Levegő bemenet	

Modellek: PM-NAG-15GLN, PM-NAG-25GLN, PM-NAG-45GLN, PM-NAG-65GLN



1 Szállító fogantyú	7 Állítsa be a hő mérséklet-kijelző t
2 Szobahő mérséklet kijelző	8 Forró levegő kimenet
3 Ventilátor kapcsoló /	9 Levegő bemenet biztonsági ráccsal
4 Tápkábel	10 Gáztömlő csatlakozás
5 Termosztát visszaállító gomb (opcionális)	11 Gáztömlő
6 Állítsa be a hő mérséklet-beállító gombot	12 Nyomáscsökkentő

\* A kézikönyv szemléltető rajzokat tartalmaz.

## TELEPÍ TÉS

Használja a munkához megfelelő szerszámot.

**A SZÁLLÍ TÓFONTOS BESZERELÉSE** Az első üzembe helyezés előtt szükséges a készülék szállítófogantyújának rögzítése.

Ehhez kövesse az alábbi lépéseket:

1. Lazítsa meg mindkét csavart, és távolítsa el az alátéteket a ház tetejéről.
2. Szerelje fel a szállítófogantyút két csavarral és alátéttel.

### CSATLAKOZTASSA A GÁZPALACKOT

#### Információ

Használja a munkához megfelelő szerszámot. Ügyeljen arra, hogy ne sértse meg a gázpalack szeleptömítését. A sérülés szivárgó gázcsatlakozáshoz vezethet. A szivárgás robbanásveszélyt jelent!

#### Információ

A mellékelt nyomáscsőkként csak a Németországban, Ausztriában, Belgiumban, Hollandiában és Lengyelországban kizárt gázpalackokhoz használható. Más országokban történő üzemeltetés esetén megfelelő nyomáscsőkként beszerzése szükséges.

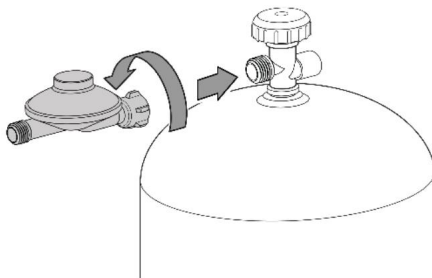
#### Információ

Beszerelem után ne forgassa a nyomáscsőkként! A nyomáscsőkként beszerelés utáni elforgatása károsíthatja a gázpalack szeleptömítését.

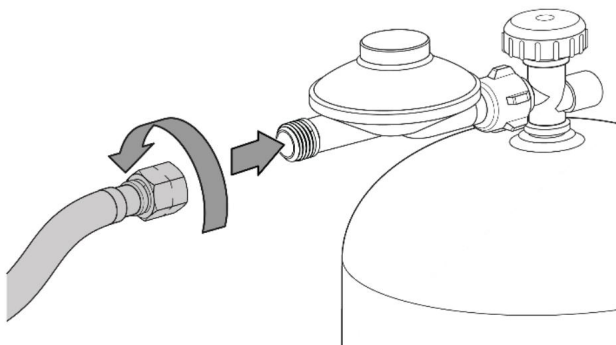
A sérülés szivárgó gázcsatlakozáshoz vezethet. A szivárgás robbanásveszélyt jelent!

Gázpalack szállítása esetén a csatlakoztatás előtt tegye félre 1 órára. Ez lehetővé teszi a káros gázfrakciók felhalmozódását a palack alján.

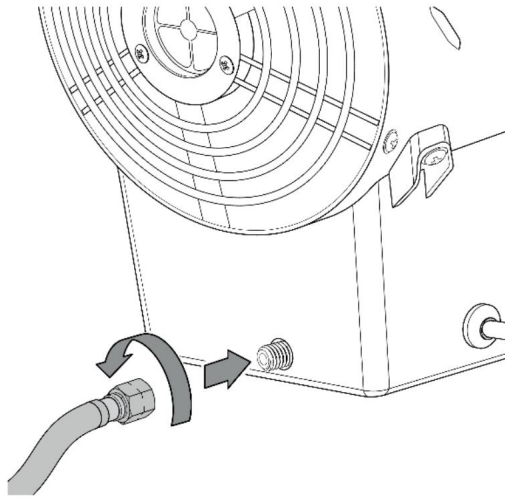
1. Először zárja le a gázpalack nyomáscsőkkéntjét. Ehhez csavarja fel a nyomáscsőkkéntösszekötő csavarját a gázpalack menetére az óramutató járásával ellentétes irányban.



2. Csatlakoztassa a gáztömlő egyik végét a nyomáscsökkentő hőz. Erre a célra csavarja fel a gáztömlő tömszekötő csavart az óramutató járásával ellentétes irányban a menetre külső nyomáscsökkentő. Ehhez használjon SW villáskulcsot 17 vagy SW 19. Ügyeljen arra, hogy a tömlő ne törjön meg vagy csavarodjon meg.



3. Távolítsa el a készülék tömlő csatlakozósapkáját.
4. Csatlakoztassa a gáztömlő másik végét a készülék gázcsatlakozójához. Ehhez csavarja be a gáztömlő csatlakozó csavarját az óramutató járásával ellentétes irányba a készülék gázcsatlakozójába. Ehhez használjon SW 17 vagy SW 19 villáskulcsot.



## HASZNÁLAT

### A KÉSZÜLÉK INDÍTÁSA

#### Információ

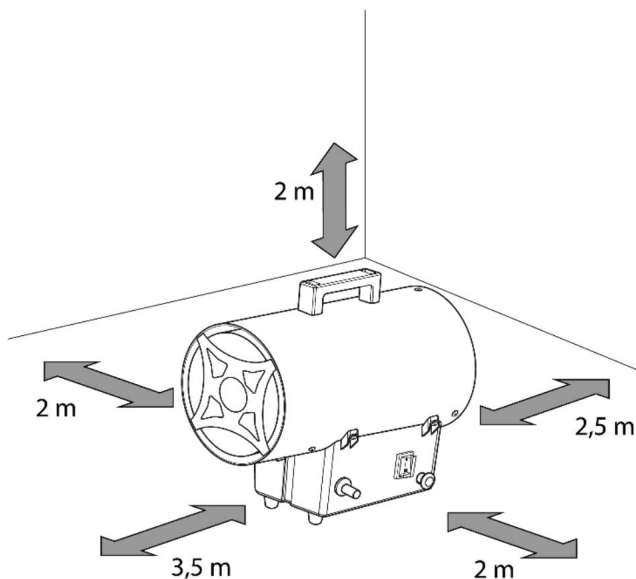
A készülék első használatakor vagy hosszabb használaton kívüli idő szak után égett szag jelentkezhet.

A gázzag megjelenése a gázcsatlakozás szivárgására utal.

A szivárgást azonnal meg kell javítani, mert robbanásveszélyes!

Az eszköz telepítési helyének megválasztását számos térbeli és műszaki feltétel határozza meg. Ezen ajánlások be nem tartása a készülék vagy annak berendezései hibás működését, valamint személyi és anyagi károkat okozhat. A készülék csak a "Műszaki adatok" fejezetben meghatározott kapacitású helyiségekben üzemeltethető. A készülék beállításakor kövesse az alábbi utasításokat

utasí tásokat a tö bbi objektumtól való minimális távolságra vonatkozóan a "Mű szak adatok" fejezet szerint.



- A készüléket csak szabadban és fedett helyen szabad használni.
- A készüléket nem gyúlékony felültre és úgy kell elhelyezni, hogy az biztosítsa annak stabilitását.
- A helyiségnek, ahol a készüléket felszerelik, megfelelő szellőzést kell biztosítani. A szellőző csatorna felület keresztmetszete 25 cm<sup>2</sup> /kW névleges fűtőteljesítményre és a fűtőértéktől függően garantált.
- Ne használja a készüléket pincében vagy talajszint alatt.
- A bemeneti és kimeneti nyílásokat nem szabad letakarni.
- Soha ne irányítsa a levegő kimenetet a gázpalack felé.
- A készülék közelében nem lehetnek falak vagy nagy tárgyak.

- Megfelelő számú tűzoltó készüléket kell biztosítani.
- A készülék újraindítása előtt ellenőrizze a tápkábel állapotát. Ha kétségei vannak az állapotával kapcsolatban, javasoljuk, hogy lépjen kapcsolatba a szervizközponttal.
- Különbösen akkor, ha a készüléket egy szoba közepén helyezi el, kerülje a tápkábel vagy a hosszabbító olyan elhelyezését, amely a készülék felborulását okozhatja. Használjon burkolatokat és kábelhidakat.
- Ellenőrizze, hogy a használt hosszabbító kábelek teljesen le vannak-e tekerelve.
- Ügyeljen arra, hogy a készülék ne érintkezzen nedvességgel vagy vízzel.

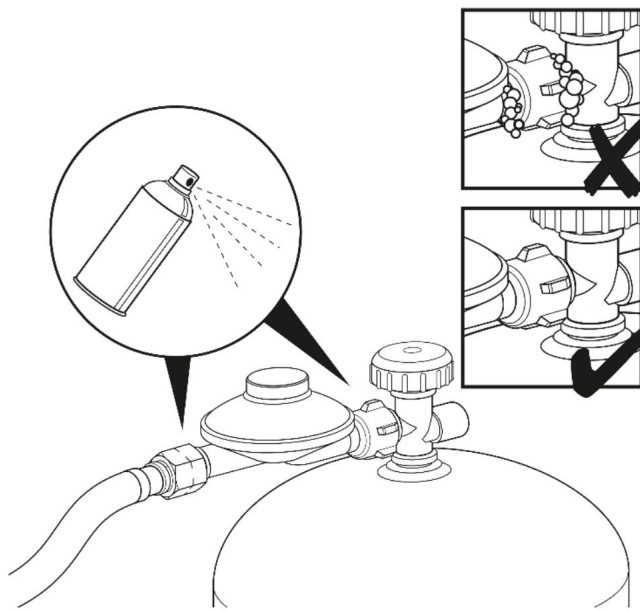
## SZIVÁRGÁS ELLENŐRZÉSE

### Tipp

A tömítettség ellenőrzése csak hideg állapotban végezhető el.

Az első és minden további indítás előtt szükséges először ellenőrizni a gázcsatlakozás tömítettségét. Erre a célra használjon zuhanyzást vízzel és szappanoldattal (3:1 arányban, kb. 50 ml), ill. megfelelő fűvóka a szivárgás ellenőrzésére.

1. Csavarja ki a gázpalack fő szelepét.
2. Permetezze be a csatlakozásokat vízzel és szappan keverékével. Gázbuborékok megjelenése szivárgást jelez.
3. Zárja el ismét a gázpalack fő szelepét.
4. Törölje szárazra a csatlakozásokat egy száraz ruhával.
5. Szükség esetén húzza meg a szivárgó csatlakozásokat.
6. Ismétlje meg a tömítettség ellenőrzését mindaddig, amíg a gázbuborékok kiszökésének helyei meg nem szűnnek, és a csatlakozások teljesen meg nem tömődnek.
7. Ha a szivárgás továbbra is fennáll, a gáztömlőt és a nyomáscsökkentőt ki kell cserélni.



### Információ

Új szűkítővel ellátott gáztöltő felszerelése után ismét ellenőrizni kell a tömítettségét. Csak így lehet kiküszöbölni a gázcsatlakozás szivárgását.

### A KÁBEL CSATLAKOZTATÁSA

- Dugja be a dugót egy megfelelően biztosított hálózati aljzatba.
- Ne felejtse el a tápkábelt hosszanti irányban a készülék mögött húzni. Semmilyen körülmények között ne fektesse a kábelt a készülék elé.

## SZOLGÁLTATÁS

### Információ

Ellenőrizze az összes csatlakozás tömítettségét. Ellenőrizze a ventilátor hatékonyságát. A készülék csak ezen lépések elvégzése után indítható el.



## A KÉSZÜLÉK BEKAPCSOLÁSA

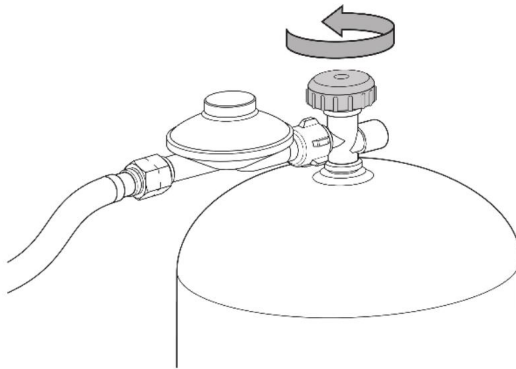
### TERMOSZTÁT NÉLKÜLI MODELLEK

A készülék az Üzembe helyezés fejezetben leírt telepítés után kapcsolható be.

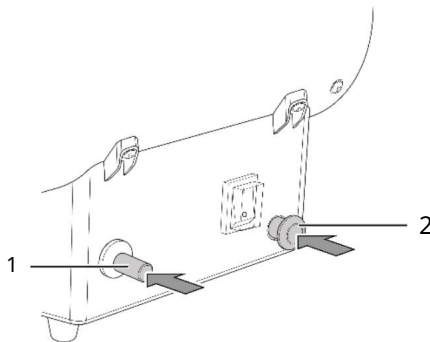
#### Tipp

A ventilátort be kell kapcsolni, amíg a készülék működik. A kikapcsolt ventilátor melletti működés túlmelegedést okozhat.

1. Csavarja ki a gázpalack fő szelepét.



2. Kapcsolja be a ventilátort a kapcsoló I állásba állítással.



3. Hagyja járni a ventilátort körülbelül 30 másodpercig.
4. Nyomja meg és tartsa lenyomva a gázszelep gombot (2), miközben lenyomva tartja a gyújtás gombot (1).
5. A gázgyújtáshoz szükség lehet a gyújtás gomb többszöri megnyomására.
6. Gyulladás után tartsa lenyomva a gázszelep gombot körülbelül 10 másodpercig.
7. Ezután engedje el a gázszelep gombját. Az égés automatikusan megtörténik.

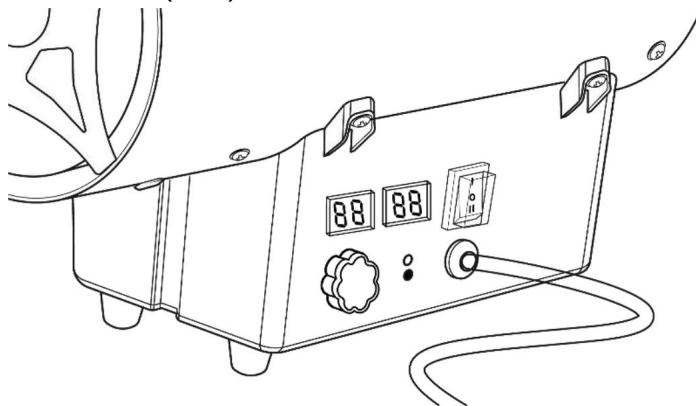
### Információ

Ha a hőmérséklet túl magas, a túlmelegedés elleni védelem működésképpen lép, és a gázellátás megszakad.

A láng izzószál aktiválja a lángoltás védelmi funkciót, és ennek következtében megszakítja a gázellátást. Ha a készülék a gázszelep gombjának (3) elengedése után kikapcsol, hajtson végre a következő eljárást:

1. Hagyja járni a ventilátort körülbelül 1 percig, hogy teljesen eltávolítsa a gázt.
2. Ismétlje meg a gázgyújtási tesztet a fenti eljárás szerint.

## TERMOZTÁTTAL (LCD)



A készülék az Üzembe helyezés fejezetben leírt telepítés után kapcsolható be.

### Tipp

A ventilátort be kell kapcsolni, amikor a készülék működik. A kikapcsolt ventilátor melletti működés túlmelegedést okozhat.

A beépített termosztáttal és LCD-kijelzővel rendelkező fűtőtestek esetében a fűtőberendezés indítási eljárása eltérő. Ezek a modellek automatikus gyújtásrendszerrel rendelkeznek.

A készülék a beállított levegő hőmérséklet eléréséig működik a helyiségben, majd a termosztát lekapcsolja a fűtőtesteket, amikor a hőmérséklet a beállított érték alá nem csökken, majd újra bekapcsolja a fűtőtesteket.

1. Állítsa a kapcsolót II állásba. A kapcsoló be van kapcsolva.
2. Az I állású kapcsoló csak ventilátor üzemmódban működik. A fűtés kikapcsolása után állítsa a kapcsolót I állásba, hogy lehűtse a készüléket.
3. Állítsa a termosztát gombját (4) a megfelelő hőmérsékletre levegő a szobában. A beállított hőmérsékletnek nagyobbak kell lennie, mint

jelenleg uralkodó. Ehhez kérjük, olvassa el és alkalmazza a bemutatott információkat az illusztráció alatt.

4. Ellenőrizze, hogy valóban megtörtént-e a gyulladás.

Információ

Ellenőrizze a légáramlást, ha a gyújtás nem történik meg megfelelően.

Ellenőrizze, hogy a ventilátor nincs-e blokkolva. A levegő bemeneti és kimeneti nyílásnak szabadnak kell lennie.

Ha a készüléket hosszú ideig használja, a túlzott párolgás nedvesség képződéséhez vezethet a gázpalackon.

Információ

Soha ne irányítsa a levegő kimenetet a gázpalack felé.

Ne helyezzen gázpalackot a készülék elé.

Tűz- és robbanásveszély áll fenn!

1. Cserélje ki a hengert egy újra vagy nagyobbra.

A készülék használata ventilátorként

A készülék ventilátorként is használható levegő pumpálására.

1. Ellenőrizze, hogy a készülék nincs-e csatlakoztatva a gázellátáshoz. Ha a készüléket ventilátorként használja, nincs szükség gázcsatlakozásra.

2. Ezzel válassza le a gáztömlőt.

3. Kapcsolja be a ventilátort a kapcsoló I állásba állítással.

A készülék ventilátorként fog működni.

## A KÉSZÜLÉK KIKAPCSOLÁSA

1. Zárja el teljesen a gázpalack fő szelepét. Rövid idő múlva a láng kialszik.

2. A készülék kikapcsolása előtt hagyja járni a ventilátort 3 percig.
3. Állítsa a kapcsolót 0 állásba.
4. Húzza ki a készüléket a hálózati csatlakozónál fogva.
5. Várja meg, amíg a készülék teljesen lehűl.
6. Csavarja le a nyomáscsökkentőt a gázpalackról.
7. Lazítsa meg az egység és a nyomáscsökkentő tömlő csatlakozásait.
8. Tisztítsa meg a készüléket a „Karbantartás” fejezet szerint.
9. Biztosítsa a tárolási feltételeket a "Tárolás" fejezetben foglaltaknak megfelelően.

## SZÁLLÍTÁS ÉS TÁROLÁS

### Tipp

A készülék nem megfelelő tárolása vagy szállítása károsíthatja azt. Kövesse a készülék szállítására és tárolására vonatkozó információkat.

### SZÁLLÍTÁS

A készülék mozgatható a görgők használatának köszönhetően. A fogantyúnak köszönhetően a készülék mozgatása lehetséges. A készülék mozgatása két görgő és egy fogantyú használatának köszönhetően lehetséges. Szállítás előtt minden alkalommal:

- Kapcsolja ki a készüléket.
- Húzza ki a készüléket a hálózati csatlakozónál fogva.
- Ne húzza a készüléket a tápkábelnél fogva.
- Várja meg, amíg a készülék lehűl.
- Szállítás vagy a készülék helyzetének megváltoztatása előtt ellenőrizze, hogy a tanksapka szorosan zárva van-e. Szállítás közben kövesse az alábbi tanácsokat:

- Emelje meg kissé a készüléket a szállítófogantyú segítségével, hogy a hátsó támasz elveszi a érintkezését a talajjal.
- Mozgassa a kerekeken lévő készüléket a kívánt helyre.

## TÁROLÁS

Minden tárolás előtt kövesse az alábbi utasításokat:

- Zárja el a gázpalack szelepét és csavarja le a gáztömlőt.
- Várja meg, amíg a készülék lehűl.

Ha a készüléket nem használja, kövesse a következő ajánlásokat a tárolási feltételekkel kapcsolatban:

- alacsony páratartalom biztosítása
- tető alatt
- Tárolja a készüléket függőleges helyzetben, portól és közvetlen napfénytől mentes helyen.
- Ha szükséges, megfelelő csomagolással védje a készüléket a portól.
- A sérülések elkerülése érdekében ne helyezzen más eszközöket vagy tárgyakat a készülékre.
- A gázpalackot és a készüléket külön kell tárolni.
- A tárolási hőmérsékletnek a Műszaki adatok részben megadott hőmérsékleti tartományon belül kell lennie.

## KARBANTARTÁS Évente

egyszer ellenőriztesse a készülék hatékonyságát szakképzett villanyszervezéssel. Tartsa be ezt az ajánlást akkor is, ha a készüléket hosszabb ideig tartó inaktivitás után indítja el.

### TEVÉKENYSÉGEK A KARBANTARTÁS KEZDÉSE ELŐTT



Elektromos feszültségre vonatkozó figyelmeztetés Ne érintse meg a hálózati csatlakozódugót nedves vagy nedves kézzel.

- Kapcsolja ki a készüléket.
- Húzza ki a készüléket a hálózati csatlakozónál fogva.



Figyelmeztetés elektromos feszültségre. A ház kinyitását igénylő tevékenységeket csak hivatalos szervizközpont vagy a Powermat végezheti.

#### A ház tisztító tása

Tisztítsa meg a tokot nedves, puha és szőszmentes ronggyal. Ügyeljen arra, hogy ne kerüljön nedvesség a ház belsejébe. Ne hagyja, hogy az elektromos alkatrészek nedvesek legyenek. Az anyag nedvesítéséhez ne használjon agresszív tisztítószereket, például tisztító sprayt, oldószert, alkoholt vagy súrolószert. Tisztítás után tördelje szárazra a tokot.

#### A készülék belsejének tisztító tása

Szükség esetén lehetőség van a készülék belsejének súrt levegővel történő tisztítására is a könnyűszennyeződések, például a felgyülemlett por eltávolítására.

#### Szivárgásellenőrzése

Rendszeresen és hosszú leállás után végezzen tömítettségi ellenőrzést (lásd az Üzembe helyezés fejezetet).

Intézkedések, ha a készülékről kiderül, hogy nem alkalmas a biztonságos műköedésre

Ha a készülék már nem alkalmas a biztonságos üzemeltetésre, védje meg az illetéktelen használatától, például gázpalackokhoz megfelelő kerítéssel. Hagyja el a szobát, és szívesen vegyen egy kis friss levegőt. Figyelmeztessen másokat.

## HIBÁK ÉS HIBÁK



Figyelmeztetés elektromos feszültségre. A ház kinyitását igénylő tevékenységeket csak hivatalos szerviz vagy a POWERMAT végezheti.

A készülék megfelelő működését a gyártási folyamat során sokszor ellenőriztük. Hiba esetén végezze el az ellenőrzéseket az alábbi lista szerint.

A ventilátor nem működik:

- Ellenőrizze, hogy a készülék be van-e kapcsolva. A kapcsolót I vagy II állásba kell állítani (termosztátos fűtőtestek esetén).
- Ellenőrizze a tápcsatlakozást.
- Ellenőrizze, hogy a csatlakozódugó vagy a hálózati kábel nem sérült-e.
- Ellenőrizze az elektromos védelmet a tápellátás oldalán.
- Ellenőrizze, hogy a túlmelegedés elleni védelem aktiválva van-e, lásd a Biztonság című részt.
- A ventilátor motorja megsérülhet. Cseréltesse ki a sérült ventilátormotort egy szakszervizben.
- Ew. vezérlő áramkör hiba történt. Ellenőriztesse az elektromos ellenőrzést egy szakszervizzel. A ventilátor működik, de a gáz nem gyullad be.



- Ellenőrizze, hogy a készülék be van-e kapcsolva.
- Ellenőrizze, hogy a csatlakozókábel megfelelően van-e csatlakoztatva.
- Ellenőrizze, hogy a gázpalack fő szelepe nyitva van-e.
- Ew. a gázpalack üres és ki kell cserélni.
- A gyújtáselektroda szennyezett vagy rosszul van beállítva.  
Ellenőriztesse a gyújtáselektrodát egy szakszervizzel.

A ventilátor működik, a gyújtás megtörténik, de a láng rövid időn belül kialszik.

- Ellenőrizze, hogy a gáztöltés megfelelően van-e csatlakoztatva.
- Ew. a gázpalack üres és ki kell cserélni.
- Ew. hiba van egy érzékelőben vagy más vezérlő áramköri elemekben.  
Ellenőriztesse az elektromos ellenőrzést egy szakszervizzel.

A láng működés közben kialszik:

- Ellenőrizze, hogy a túlmelegedés elleni védelem aktiválva van-e, lásd a Biztonság címrészt.
- Ellenőrizze, hogy nincs-e aktiválva a lángoltás elleni védelem, lásd a Biztonság címrészt.
- Ew. a gázpalack üres és ki kell cserélni.
- Ew. hiba van a nyomáscsőkkentőben, és túl sok gázt szállítanak. Cserélje ki a nyomáscsőkkentőt.
- Élettelen gázellátás a befagyott gázpalack miatt. Szükség esetén használjon nagyobb úrtartalmú gázpalackot, lásd a gázfogyasztási adatokat a Műszaki adatok részben.
- Ew. az égési levegőellátása túl gyenge. Ellenőrizze, hogy a levegő bemenet nincs-e eltömődve, és hogy a ventilátor megfelelően működik-e. Ha probléma van a ventilátorral, ellenőriztesse azt szakszervizzel.

A láng túl erős:

- Túl sok gáz van betáplálva. Ew. Hiba van a nyomáscső kimentőjében, ki kell cserélni.

A készülék zajos működése, rezgések:

- Ellenőrizze, hogy a készülék megfelelően van-e elhelyezve.

Tipp

Várjon az összes karbantartási és javítási munka befejezése után legalább 3 percig. Csak ennyi idő után kapcsolja be újra a készüléket idő.

A készülék nem működik megfelelően annak ellenére, hogy minden ellenőrzést elvégeztek?

Vegye fel a kapcsolatot a szervizzel. Ha szükséges, javíttassa meg készülékét hivatalos Powermat szervizben.

#### GARANCIA A JÓTÁLLÁSI

Idő alatt a vevő jogosult a gyártási hibából eredő ingyenes javításra.

A jótállás csak abban az esetben érvényesül, ha a terméket hiánytalanul, nem szétszedve, a vásárlást igazoló bizonylattal és megfelelően kitöltött jótállási jeggyel szállítják az értékesítési helyre.

#### A GYÁRTÓI GARANCIA KIZÁRÁSAI

Ezek akkor fordulnak elő, ha a készülék természetes kopásból vagy a berendezés helytelen kezeléséből eredő károsodást mutat (pl. túlterhelés, túl nagy nyomás - különösen a műanyag részek repedése vagy törése, valamint az ilyen sérülésekből származó egyéb mechanikai sérülések és hibák).

Valamint az alábbi esetekben:

- Lesznek k i s erletek jogosulatlan jav i t asra.
- A k esz l eket a j t all asi id o alatt illet ektelen szem ely m odos i totta vagy jav i totta.
- A szersz amot iparban vagy k ezm u ves munk aban haszn alt ak (az eszk o zt bark acs felhaszn al ok sz am ara gy artott ak,  s nem kereskedelmi haszn alatra k esz lt).

A garancia nem terjed ki a szersz am azon r eszeire, amelyek természetes kop as vagy t ulterhel es k o vetkezt eben megs er u lhetnek (pl. foganty uk, aljzatok, kapcsol ok, gombok, sz u k i t o k, t o ml o k stb.).

#### SZERVIZ Az

elektromos szersz amok jav i t as at csak szakk epzett szem elyzet v egezheti eredeti p otalkatr eszek felhaszn al as aval.

Ez biztos i tja a k esz l ek biztonságos haszn al at at.

C i m:

Powermat szolg altat as

utca Obro nc ow Poczty Gda nska 97

42-400 Zawiercie

Tel. 32 670 39 68, 4-es mell ek

#### HASZN ALT K ESZ L EK EK  RTALMATLAN I T ASA



Hasznos  lettartama v eg en ezt a term eket nem szabad a norm al kommun alis hullad ekk ent kezelni, hanem az elektromos  s elektronikus berendez esek  jrahaszn osi t as ara szolg al o gy j t o helyre kell vinni.

Ezt a term eken, a haszn alati  tmutat on vagy a csomagol ason elhelyezett szimb olum jelzi.  jrafelhaszn al as aval, anyagok haszn al at aval vagy a haszn alt eszk o k egy eb felhaszn al asi form aival hozz j arul

jelent o s m ert ekben hozz j arulnak k o rnyezet u nk v edelm éhez.

Csak az EU-országok számára:

A 2012/19/EU európai irányelvnek megfelelően a használhatatlan elektromos kéziszerszámokat és a 2006/66/EK európai irányelvvel összhangban a sérült vagy használt akkumulátorokat/elemeket külön kell gyűjteni és környezetbarát módon újrahasznosítani.

A gyártó a BDO: 000063719 regisztrációs szám alatt aktív

Minden üzlet köteles térítésmentesen átvenni a régi berendezéseket, ha azonos típusú, azonos funkciót ellátó új berendezést vásárolunk.

A régi berendezéseit ott hagyhatja abban az üzletben, ahol az új készüléket vásárolta.

Azok az üzletek, ahol legalább háztartási gépek értékesítési területe található 400 m<sup>2</sup>

, kötelesek ingyenesen átvenni a háztartásokból az ebben az egységben vagy annak közvetlen közelében lévő olyan hulladékberendezéseket, amelyek külső mérete nem haladja meg a 25 cm-t, anélkül, hogy új háztartási berendezéseket kellene vásárolni. A kis használt felszereléseket egy nagy szupermarketben hagyhatja anélkül, hogy meg kellene vásárolnia

új.

A háztartási célú berendezések vásárló részére történő átadásakor a forgalmazó köteles a háztartási használt berendezéseket a berendezés átadási helyén ingyenesen átvenni, feltéve, hogy a használt berendezés azonos típusú és ugyanazokat a funkciókat látja el, mint a szállított felszerelés. Ha megrendelést ad le a gyártó hivatalos weboldalán keresztül, egyszerűen tájékoztasson minket úgy, hogy megjegyzését írja be a Megrendelés megjegyzései mezőbe. Így a használt elektromos és elektronikus berendezéseket visszaküldheti a szállítási helyre.

A régi készüléket gyűjtő helyre is elviheti.

A hulladékberendezések tárolóhelyeiről további információ a következő címen érhető el:

<https://sklep.powermat.pl/webpage/pl/recycling.html>

## A GYÁRTÓADATAI

PH Powermat TMK Bijak Sp. Jawna  
Ulca Obrońców Poczty Gdańska 97  
42-400 Zawiercie

<http://www.powermat.pl>

## MEGFELELŐ SÉ GI NYILATKOZAT